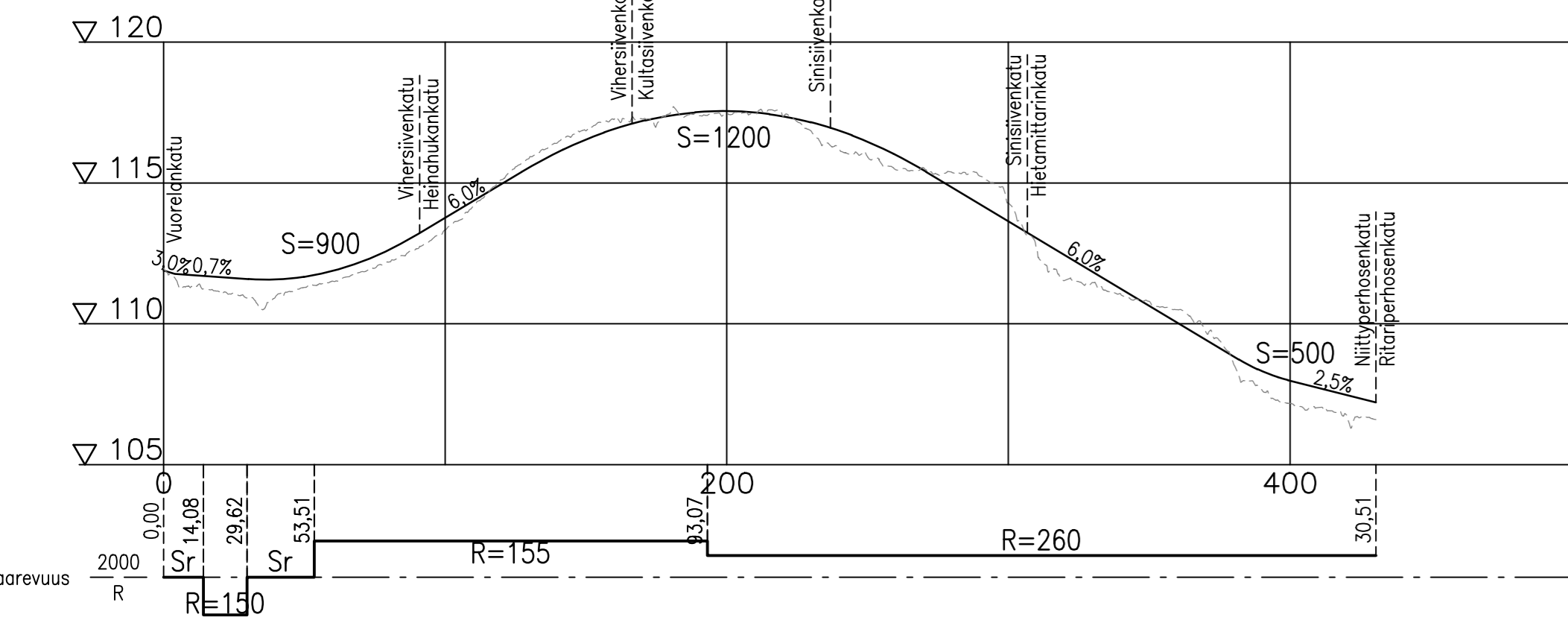
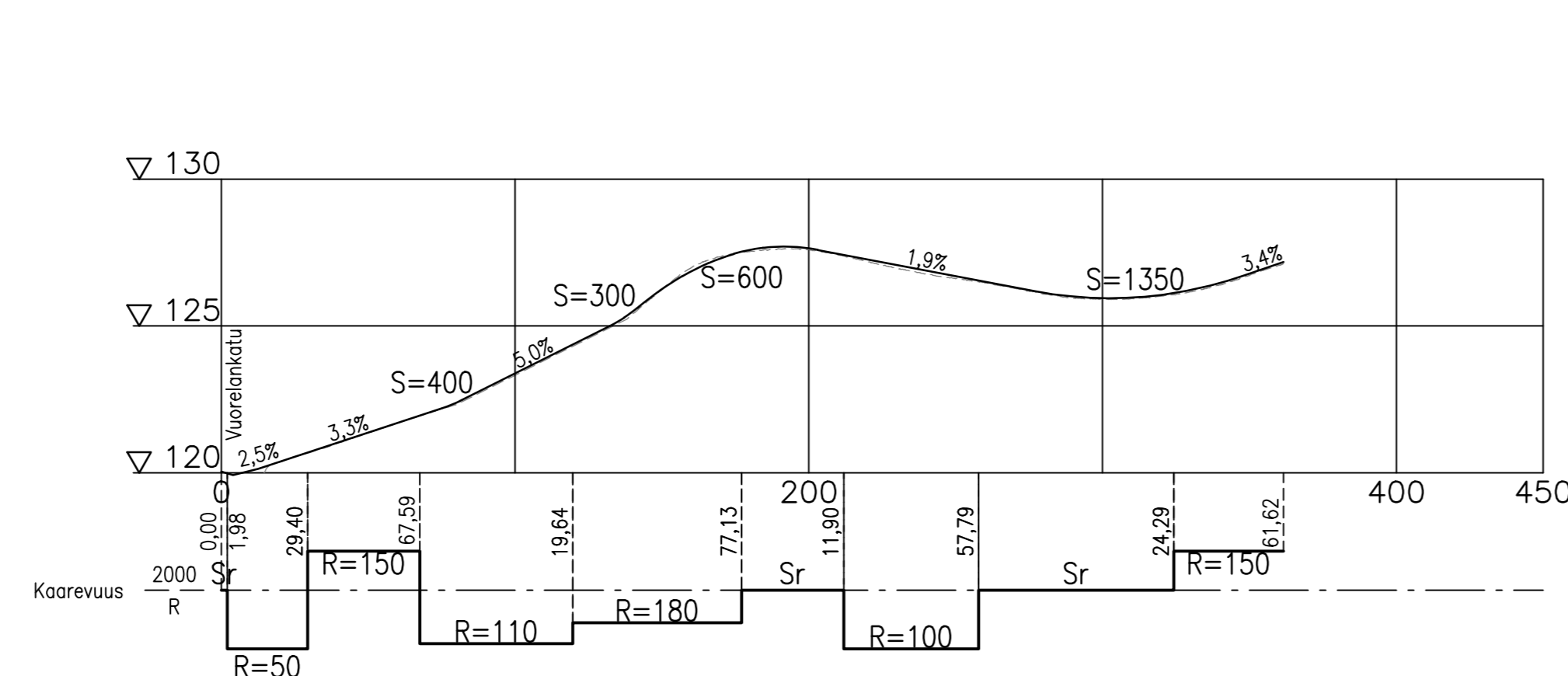


KOKOOJAKADUT

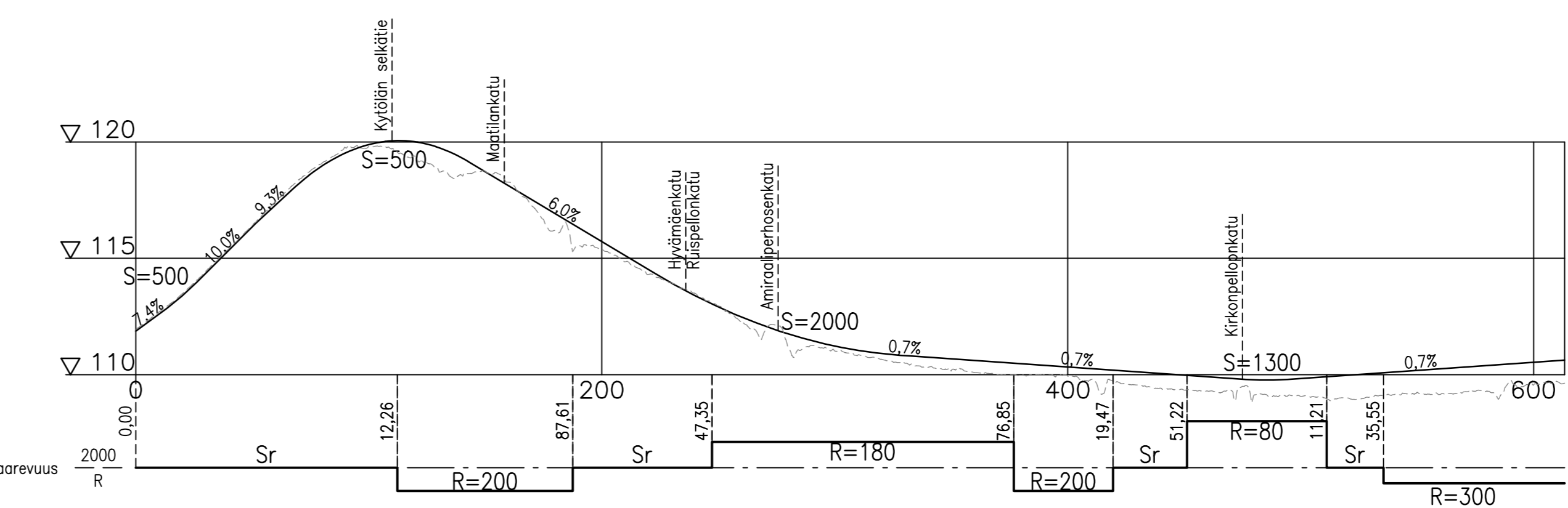
Amiraaliperhosenkatu



Kytölään selkätie

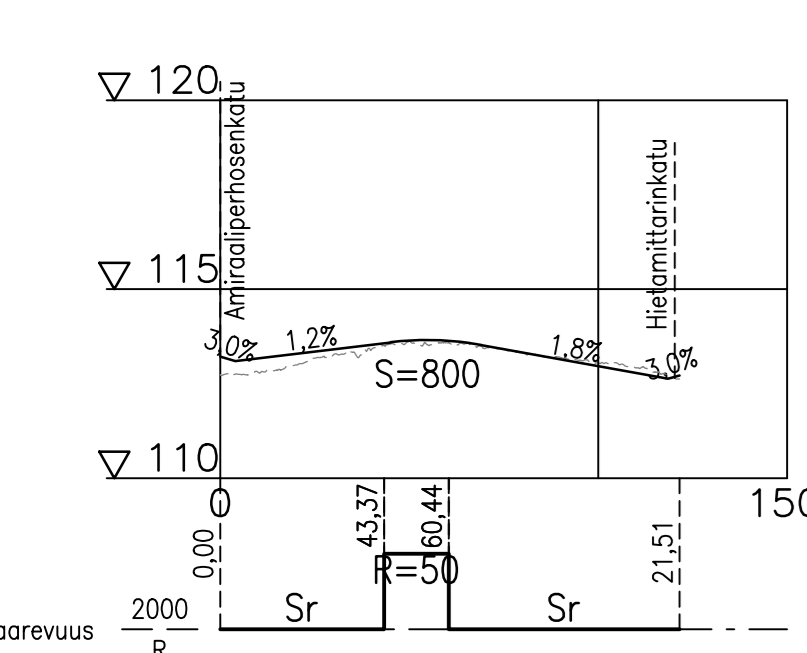


Vuorelankatu

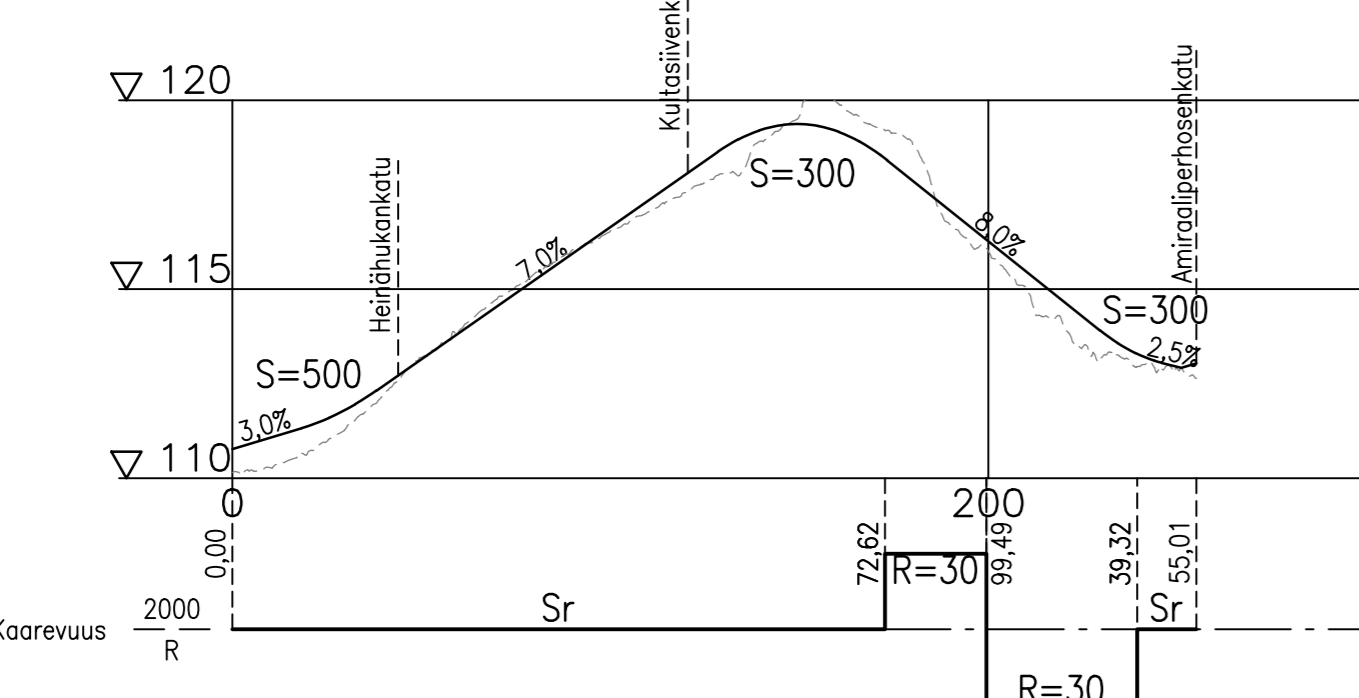


TONTTIKADUT

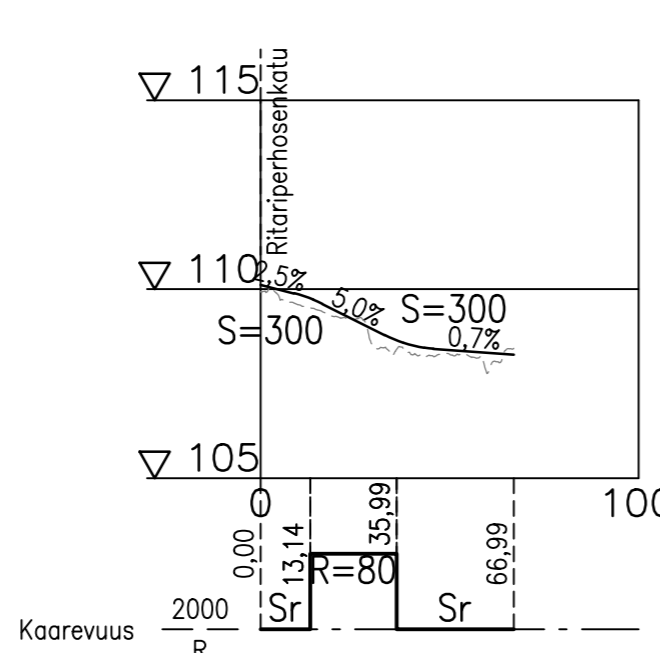
Heinähukankatu



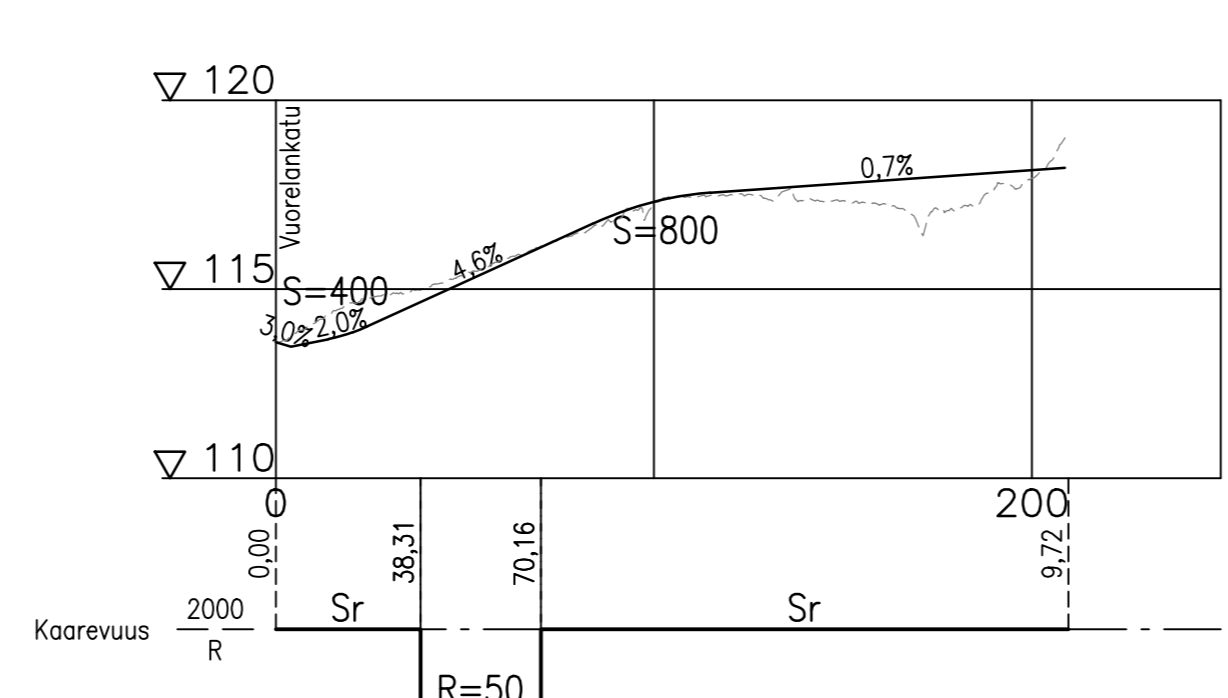
Hietamittarinkatu



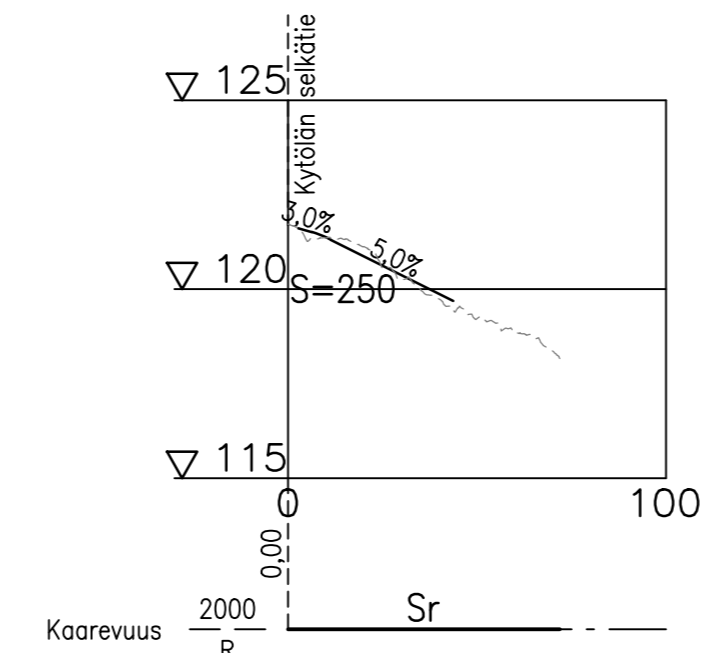
Hopeatäpläncatu



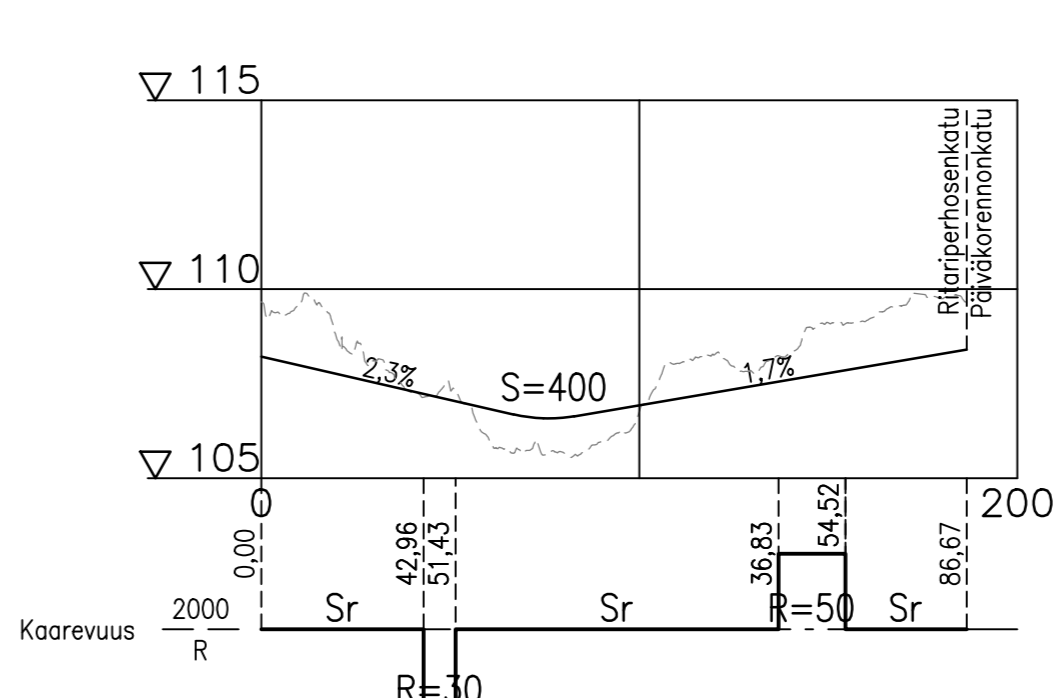
Hyvämäenkatu



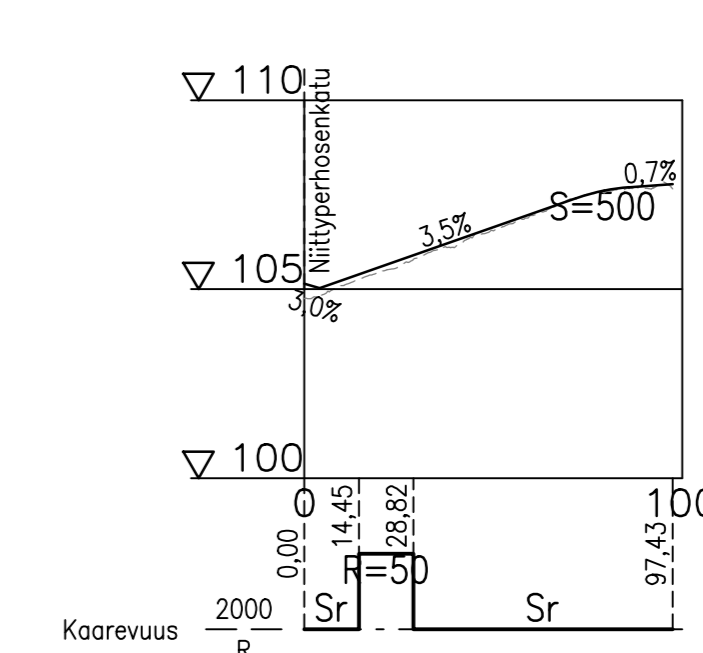
Juuttikatu



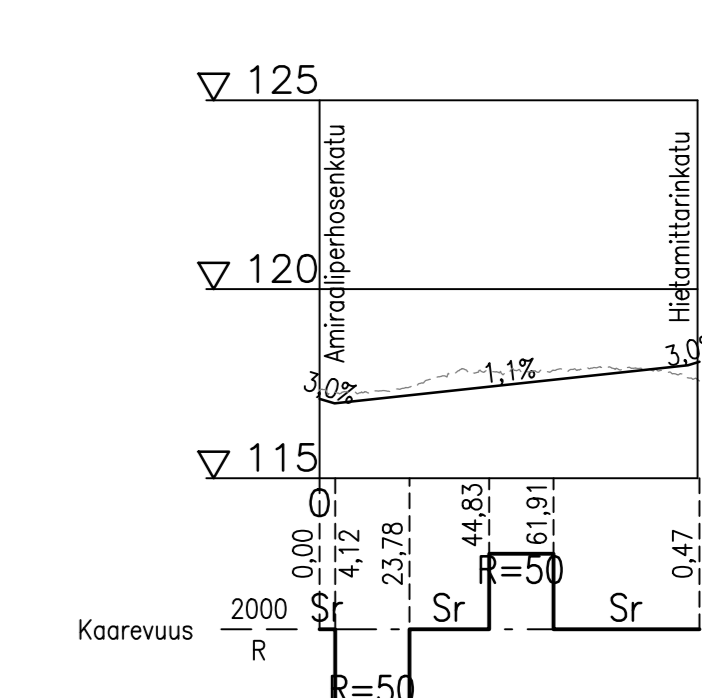
Kaislakorennonkatu



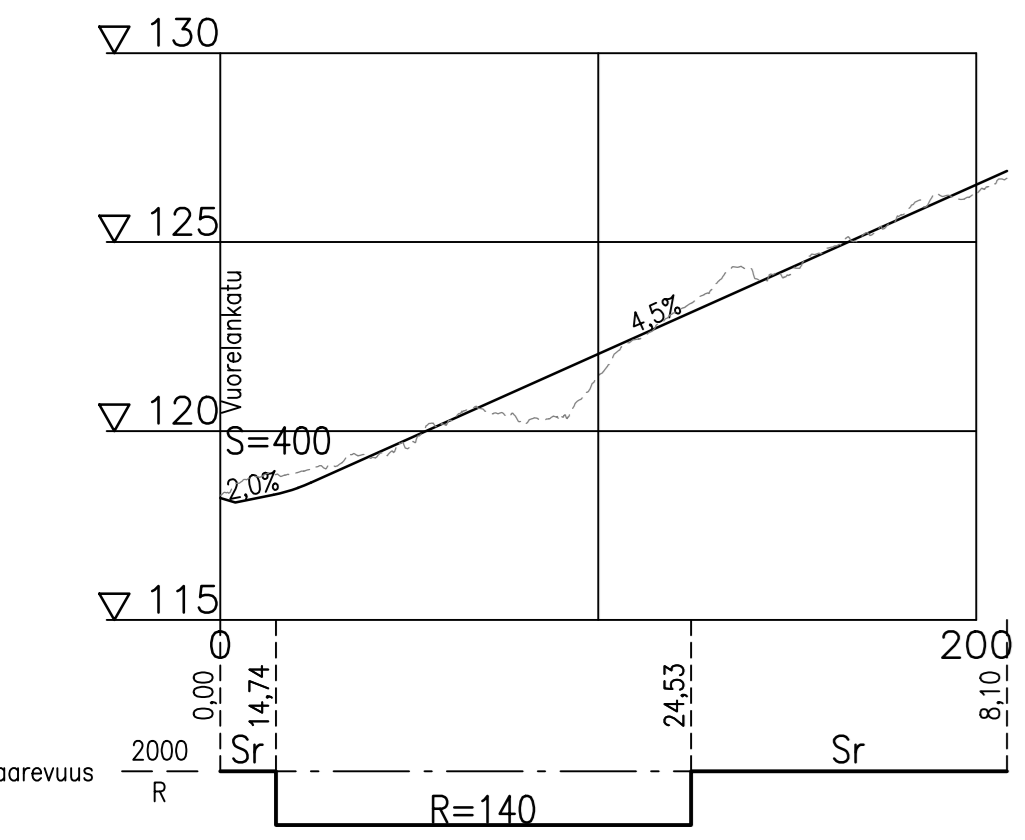
Kiitäjäncatu



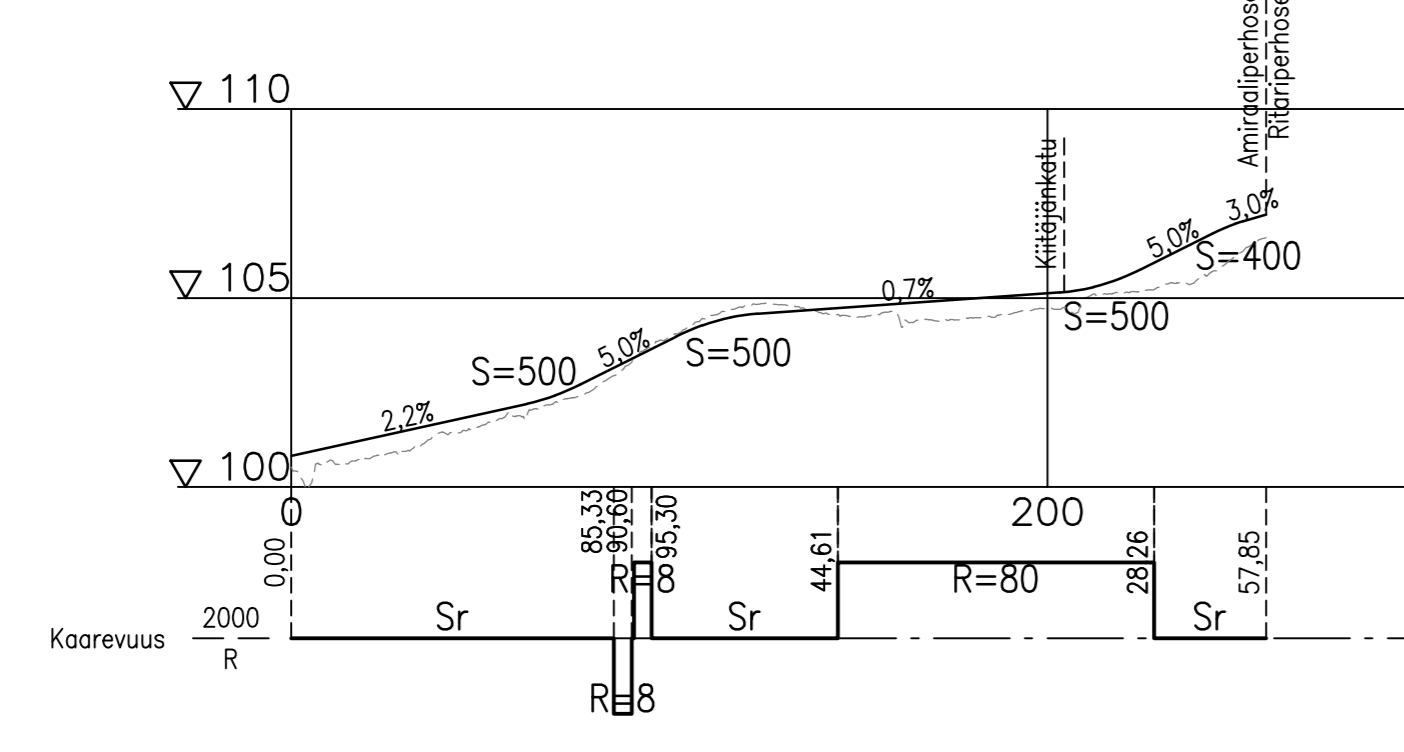
Kultasiivenkatu



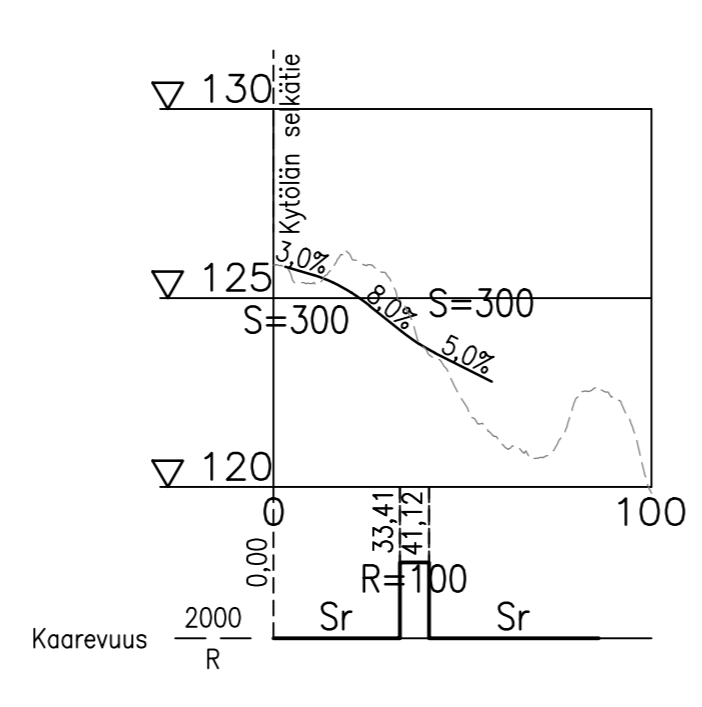
Maatilankatu



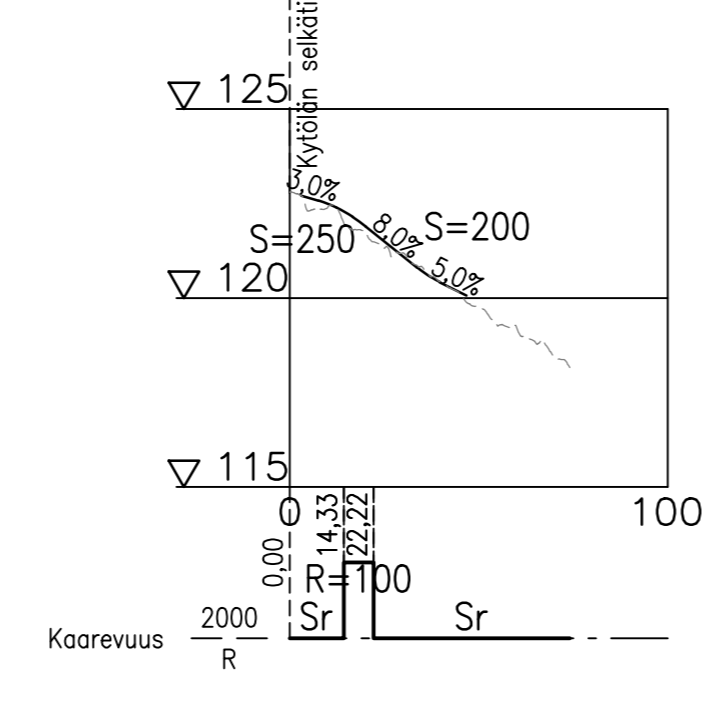
Niittyperhosenkatu



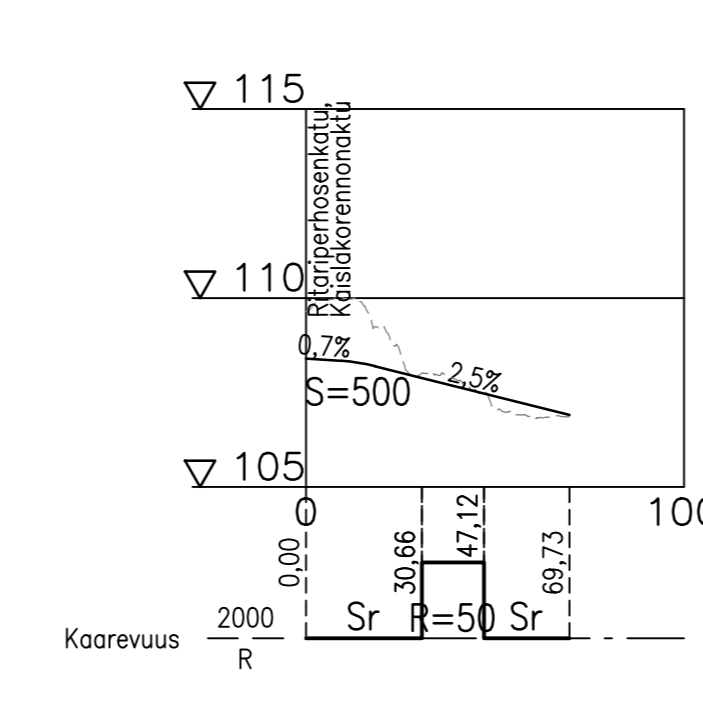
Pirttakatu



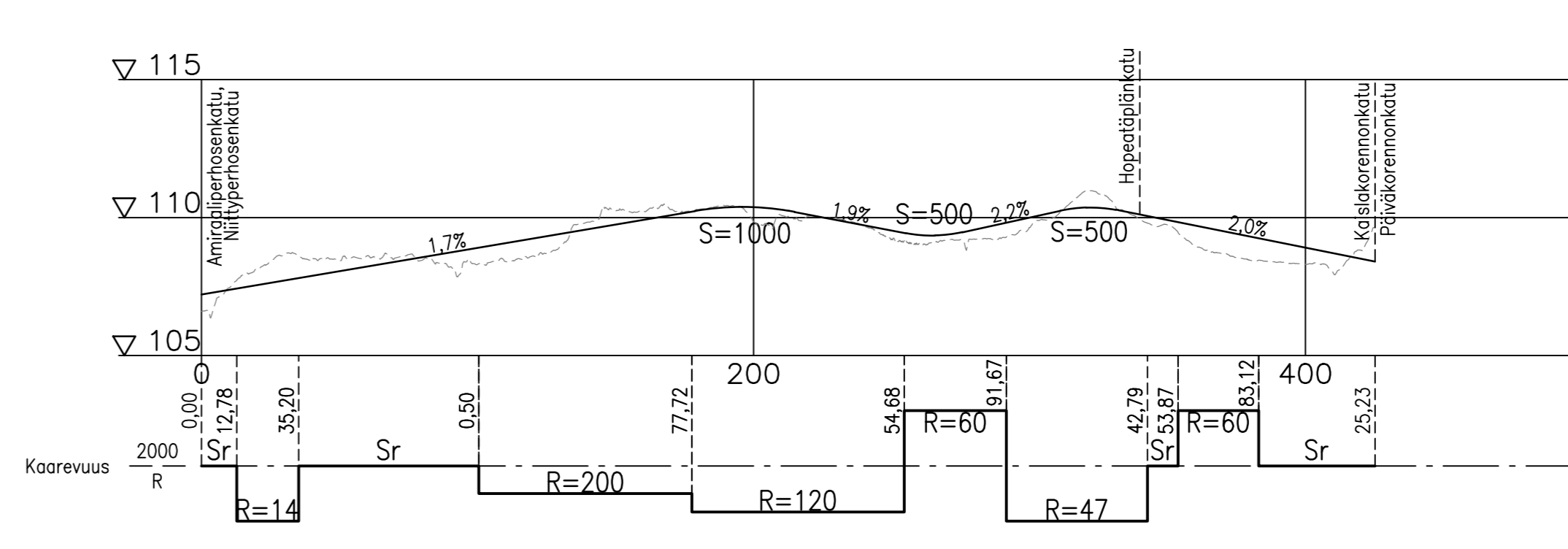
Poppanakatu



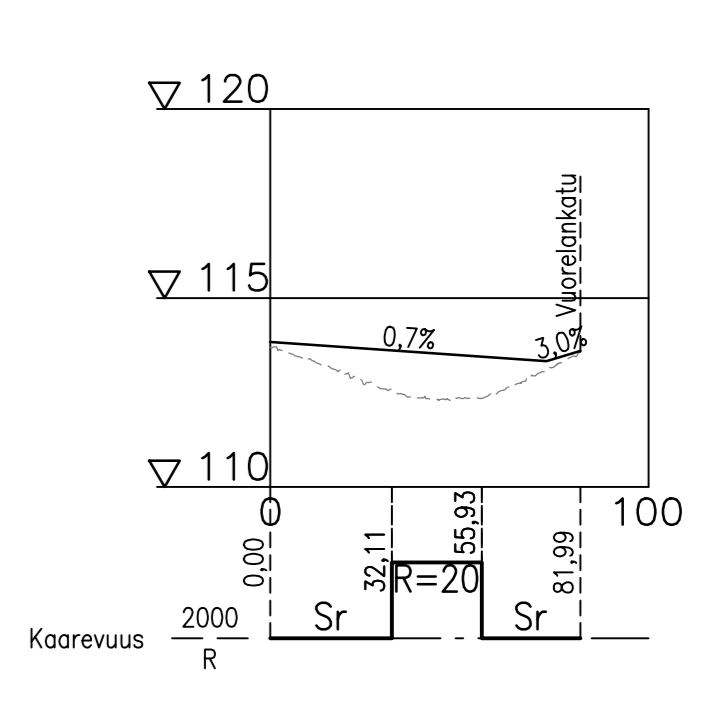
Päiväkorennonkatu



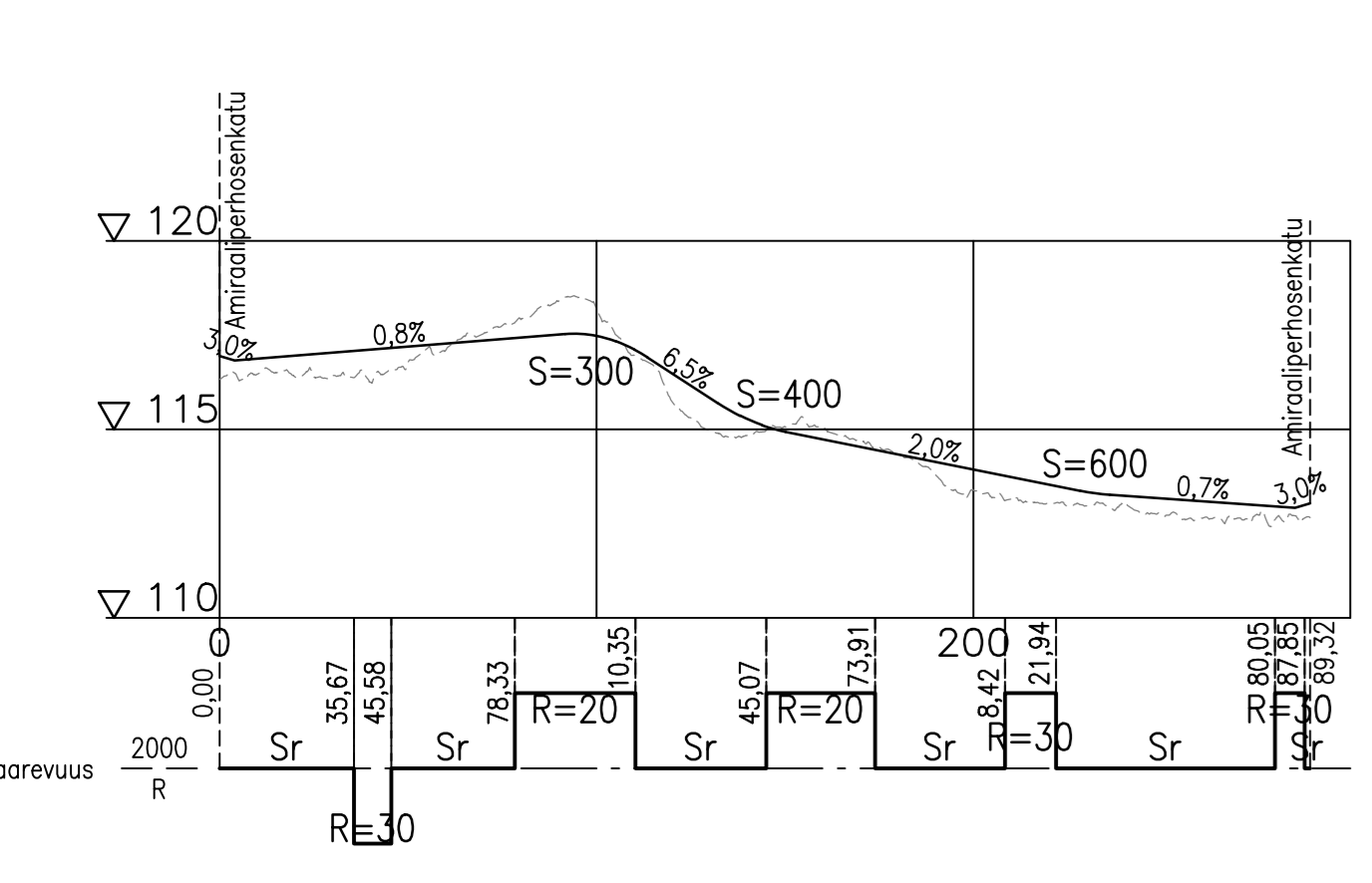
Ritariperhosenkatu



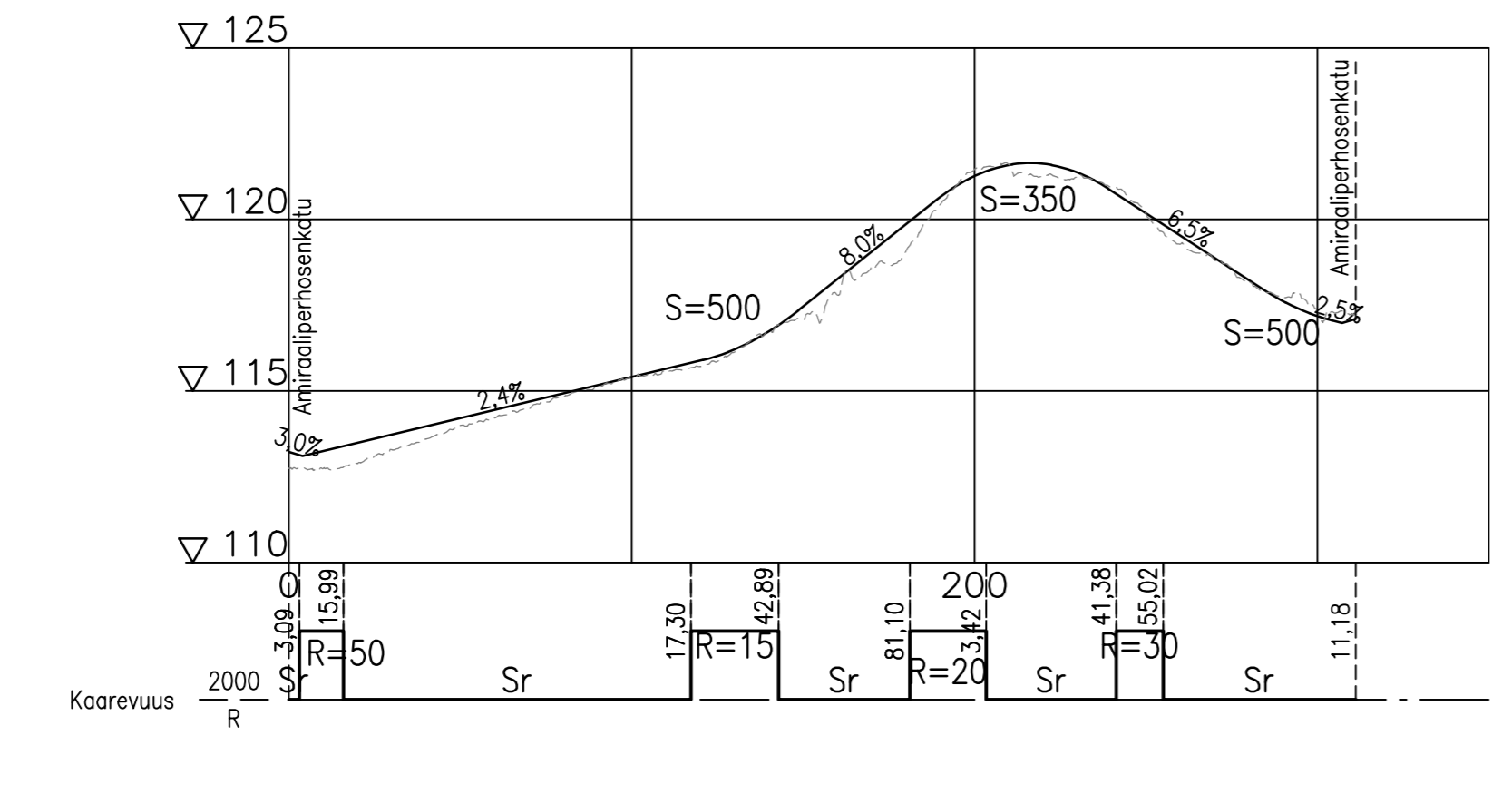
Ruispellonkatu



Sinisiivenkatu



Vihersiivenkatu



LUONNOS 8.6.2020

Table with project details including Miutos, Tela, Nämätila, Kötteen nimi, Pitusleikkaukset, Suunnittelijat, Yleissuunnitelma, and other technical specifications.