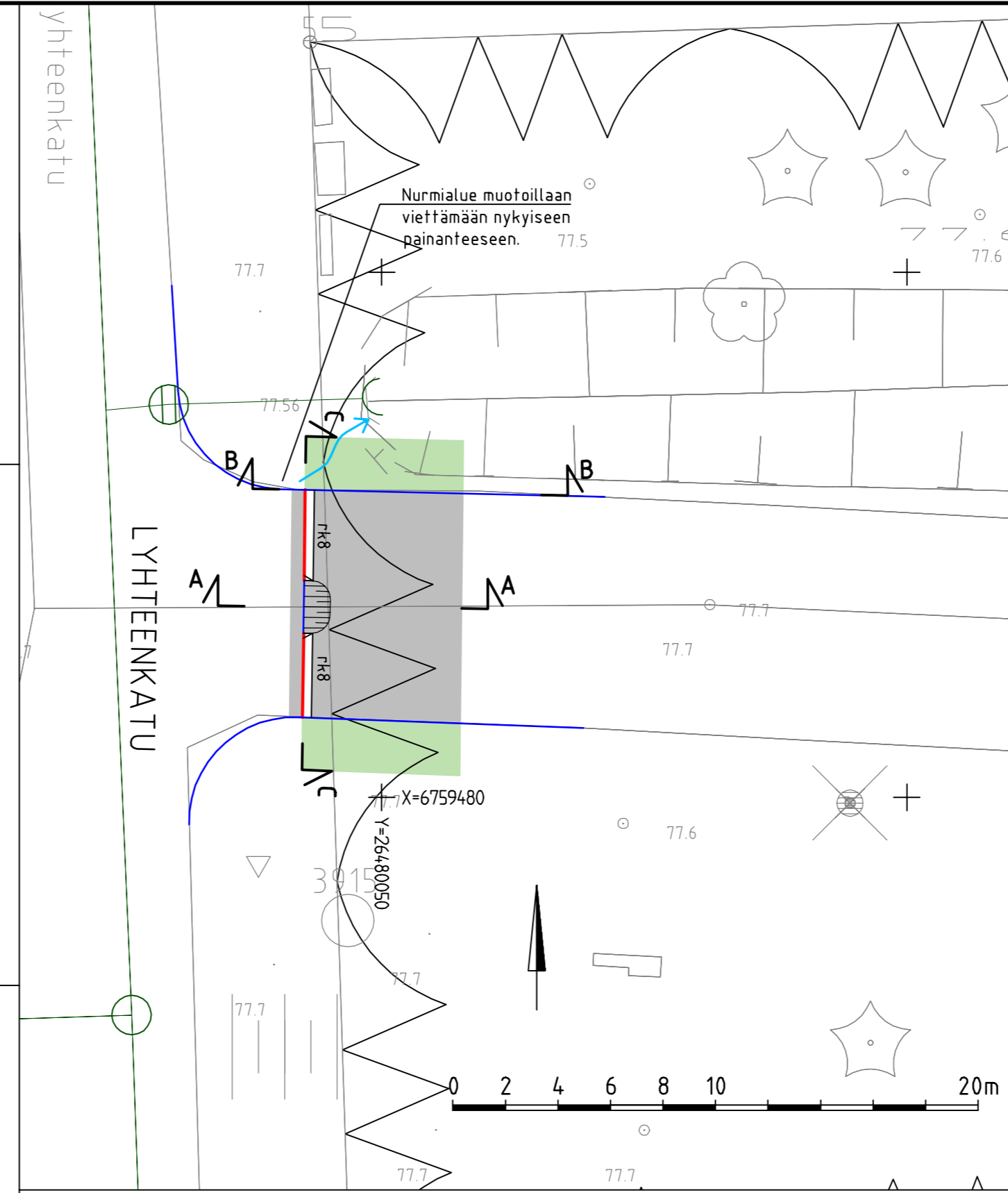
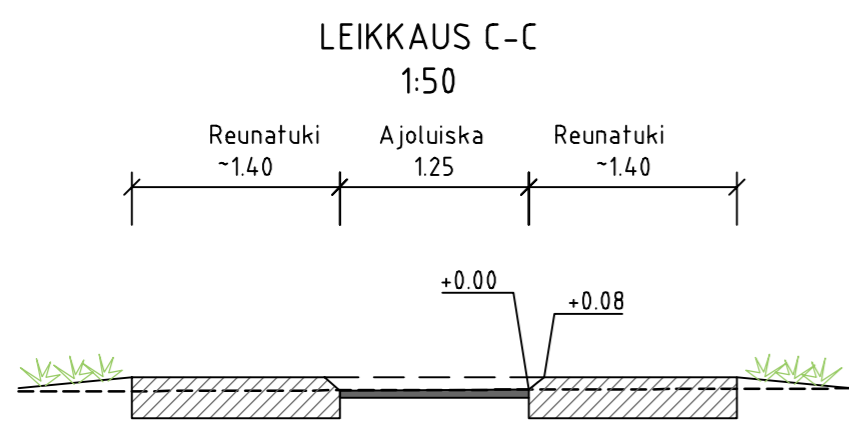
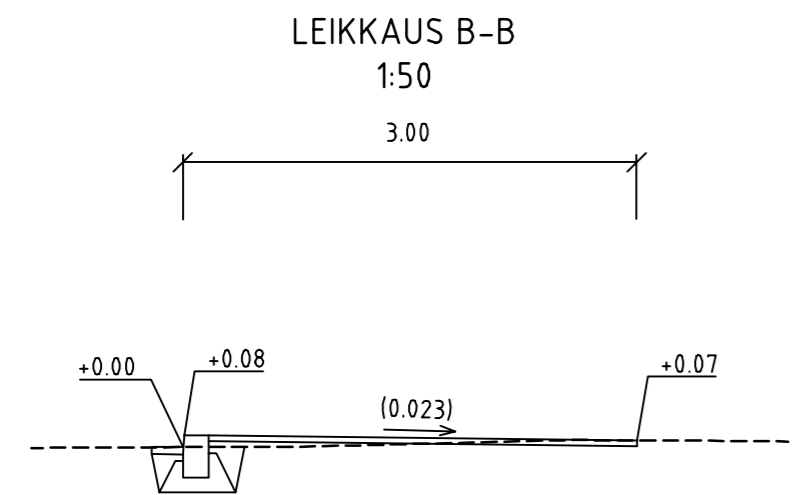
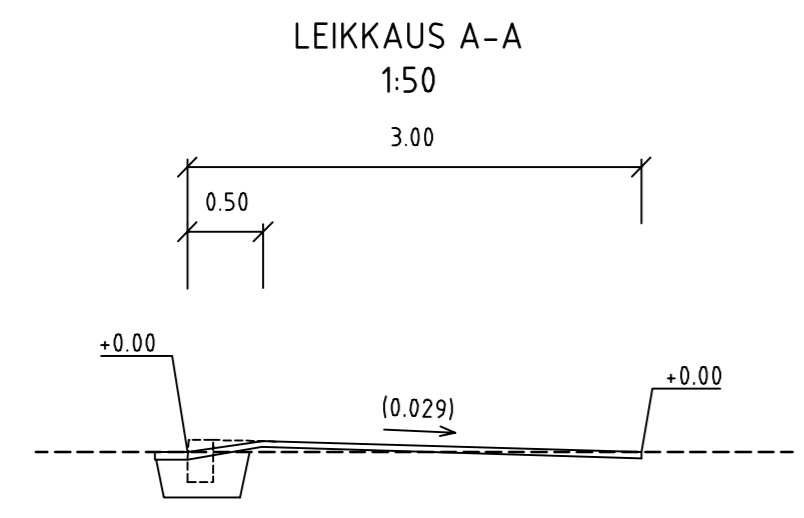
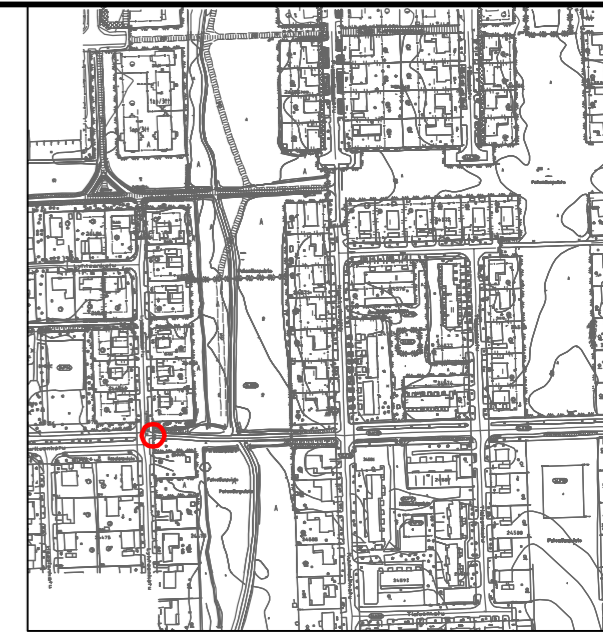


\\files\Projects\RFI2024\4013XX\RFI2024\401362\1510085760\_Läpiajon\_rauhoittamiskohteet\03\_TULOOSTUS\02\_Dwg\2024-51-102-106-K\_asema\_Patomäki.dwg



- MERKINTÖJEN SELITYKSET
- päällystettävä alue
  - nurmi R3
  - asfaltinreuna
  - reunatuki, graniittinen
  - nykyinen hulevesiviemäri
  - nykyinen hulevesikaivo, -ritiläkaivo
  - nykyinen valaisin



Tunn.	Lukum.	Muutos	Nim.	Päiväys
<b>RAMBOLL</b>		Ramboll Niemenkatu 73 15140 LAHTI puh. 020 755 611 www.ramboll.fi	Suunn.ala <b>TKA</b> Piirustusno <b>107</b>	Työnro <b>1510085760</b> Mittakaava 1:100, 1:50 Muutos
hyv. M. Saharinen	piir. JENNY	suunn. J. Matilainen	pvm 15.11.2024	

Kohteen nimi: <b>Läpiajon rauhoittaminen, yhdistetty pyörätie ja jalkakäytävä välillä Lyhteenkatu-Kuukkelinkatu, Lyhteenkatu - asemapiirustus - leikkaukset A-A, B-B, C-C</b>		Kaupunginosatunnus: <b>24 Laune</b>	
Suunnitelmalaji: Katusuunnitelma		Hyväksymispäivä:	
Suunnittelija: Ramboll J.Matilainen		Mittakaava: 1:100 1:50	
LÄHDEN KAUPUNKI, KAUPUNKIYMPÄRISTÖN PALVELUALUE KAUPUNKITEKNIikka		Piirustusnumero: 2024-51-107-K	
Suunnitelman päivämäärä ja hyväksyjä: 15.11.2024 Jani Tuhkanen			

ETRS-GK26 / N2000