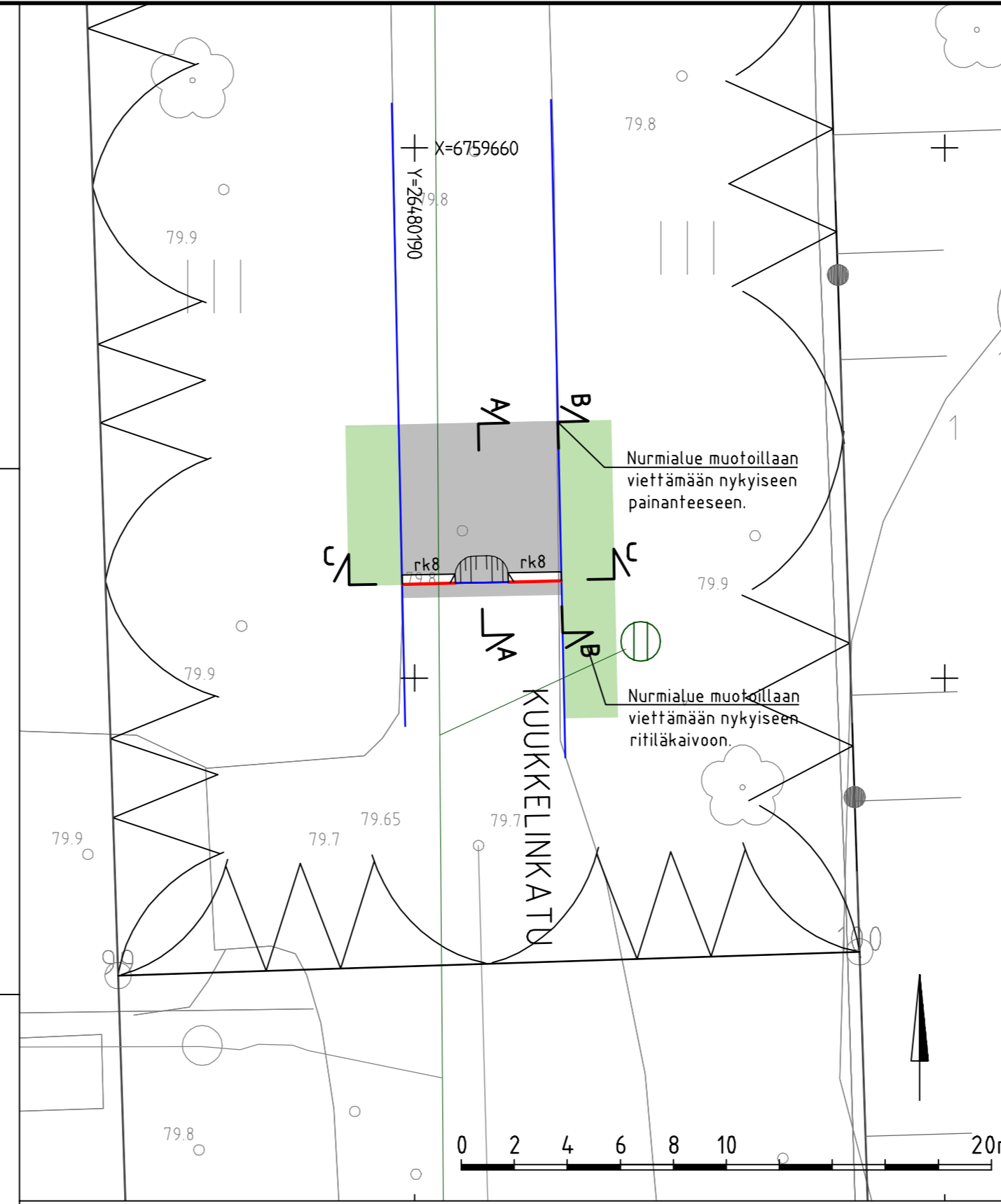
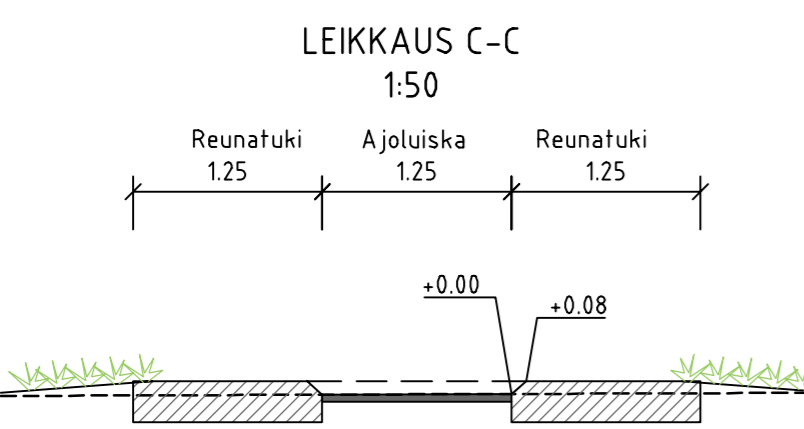
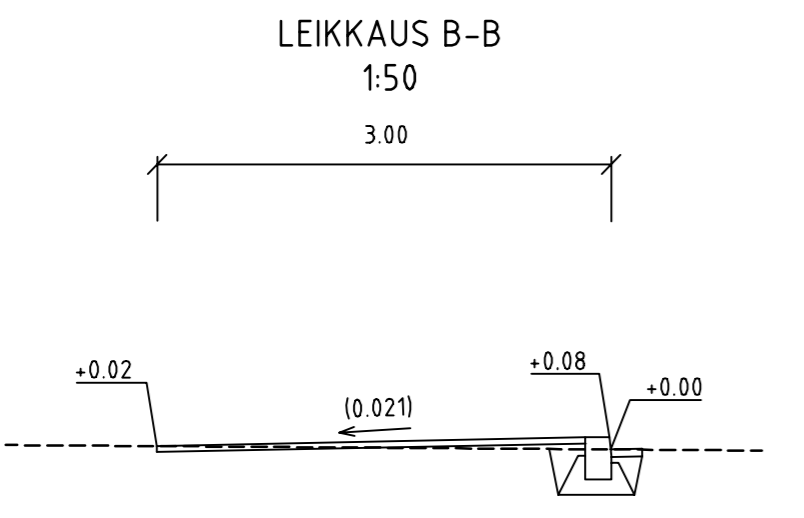
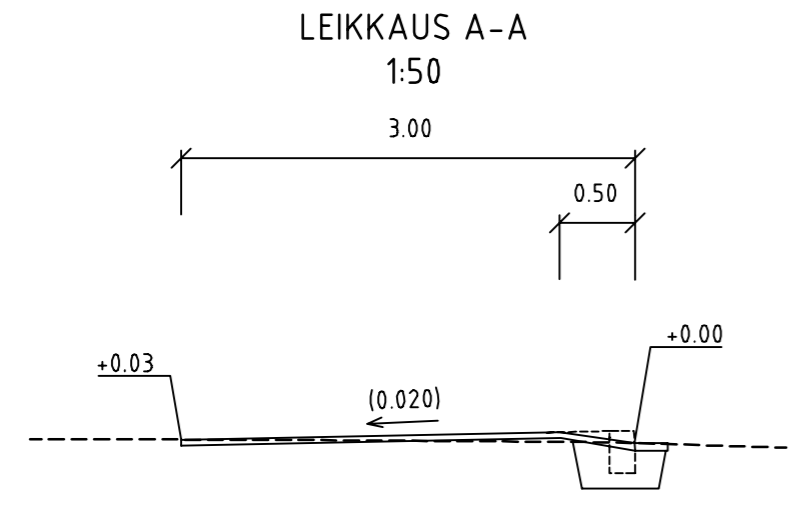
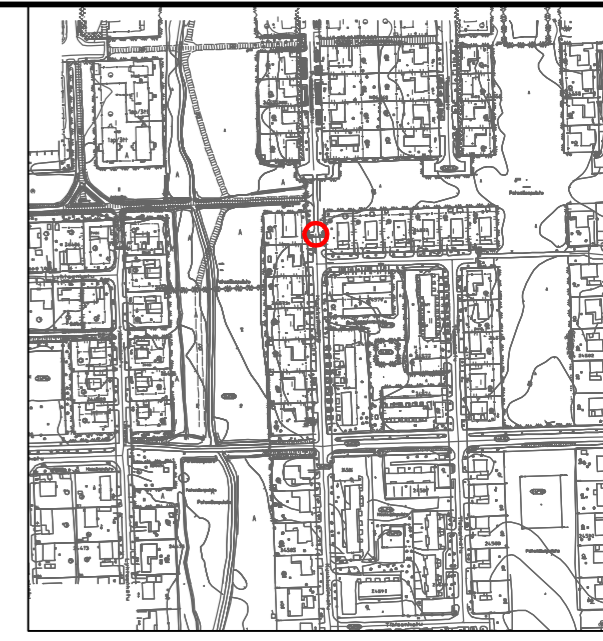


\\files\Projects\RFI2024\1510085760_Läpiajon_rauhoittamiskohteet\03_TULOUSTUS\02_Dwg\2024-51-102-106-K_asema_Patomäki.dwg



- MERKINTÖJEN SELITYKSET
- päälystettävä alue
 - nurmi R3
 - asfaltinreuna
 - reunatuki, graniittinen
 - nykyinen hulevesiviemäri
 - nykyinen hulevesikaivo, -ritiläkaivo
 - nykyinen valaisin



Tunn.	Lukum.	Muutos	Nimim.	Päiväys
RAMBOLL		Ramboll Niemenkatu 73 15140 LAHTI puh. 020 755 611 www.ramboll.fi	Suunn.ala TKA Piirustusno 105	Työnro 1510085760 Mittakaava 1:100, 1:50 Muutos
hyv. M. Saharinen	piir. JENNY	suunn. J. Matilainen	pvm 15.11.2024	

ETRS-GK26 / N2000

Kohteen nimi: Läpiajon rauhoittaminen, yhdistetty pyörätie ja jalkakäytävä välillä Punatulkunkatu-Kuukkelinkatu, Kuukkelinkatu - asemapiirustus - leikkaukset A-A, B-B, C-C		Kaupunginosatunnus: 24 Laune
Suunnitelmalaji: Katusuunnitelma		Hyväksymispäivä:
Suunnittelija: Ramboll J.Matilainen	Mittakaava: 1:100 1:50	
LÄHDEN KAUPUNKI, KAUPUNKIYMPÄRISTÖN PALVELUALUE KAUPUNKITEKNIikka		Piirustusnumero: 2024-51-105-K
Suunnitelman päivämäärä ja hyväksyjä: 15.11.2024 Jani Tuhkanen		