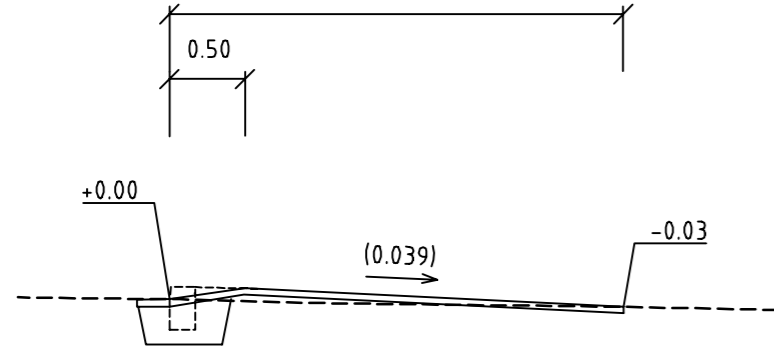


\\files\Projects\RFI2024\NO1362\1510085760_Läpiajon_rauhoittamiskohteet\03_TULOOSTUS\02_Dwg\2024-51-102-106-K_asema_Patomäki.dwg

LEIKKAUS A-A

1:50

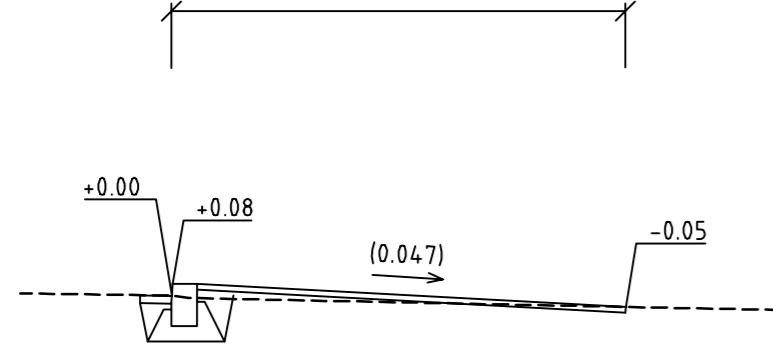
3.00



LEIKKAUS B-B

1:50

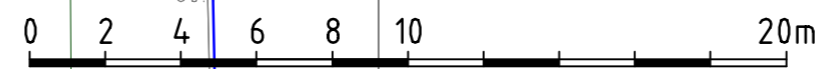
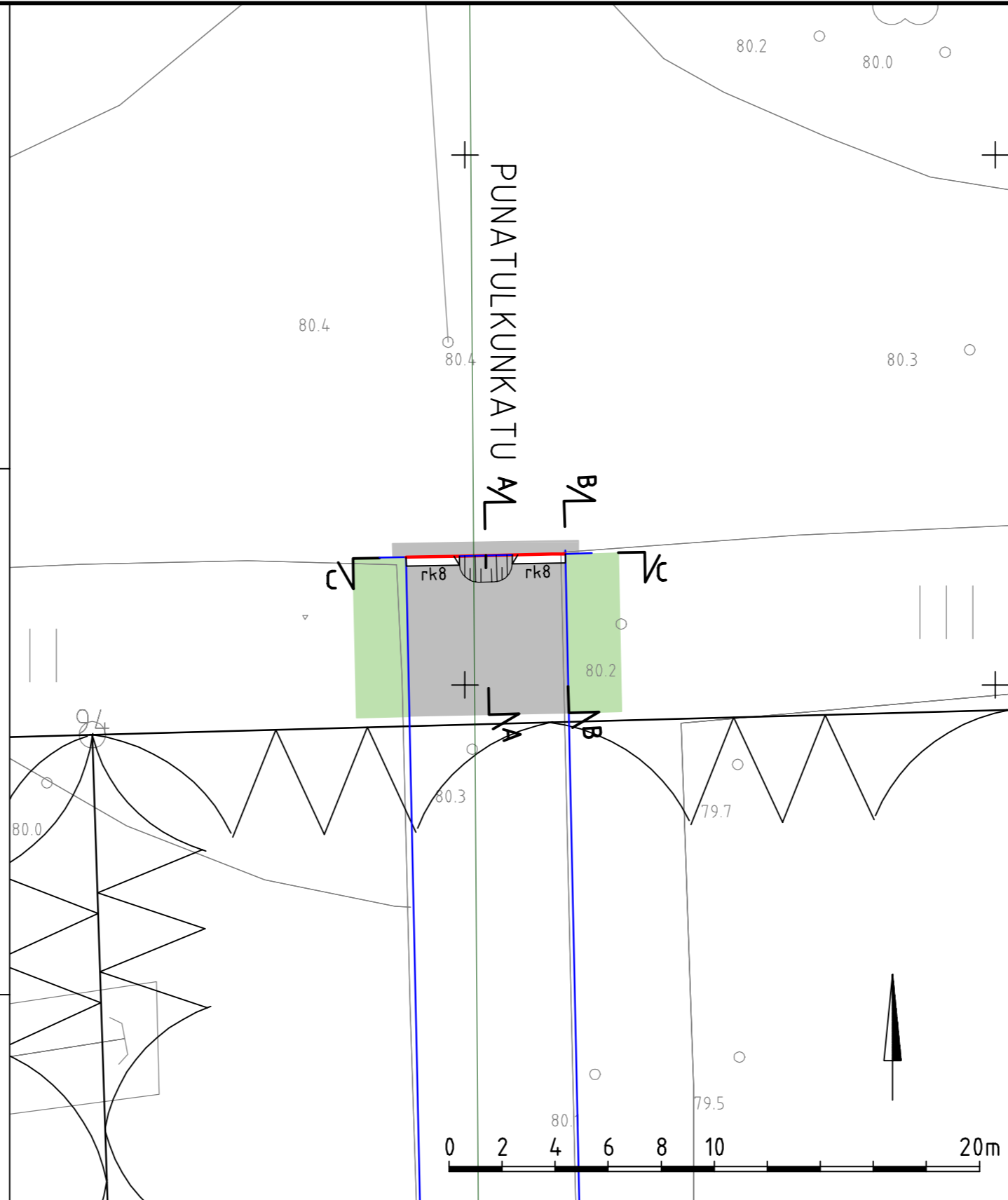
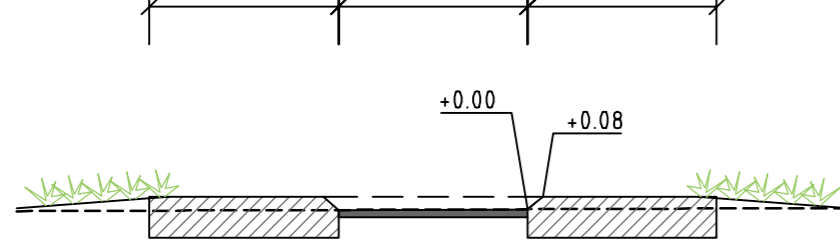
3.00



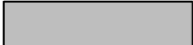






LEIKKAUS C-C

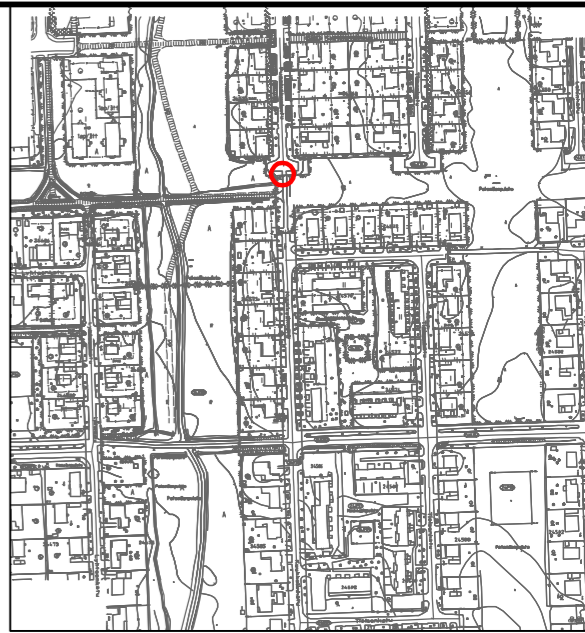
1:50

Reunatuki 1.25 Ajoluiska 1.25 Reunatuki 1.25



MERKINTÖJEN SELITYKSET

-  päällystettävä alue
-  nurmi R3
-  asfaltinreuna
-  reunatuki, graniittinen
-  nykyinen hulevesiviemäri
-  nykyinen hulevesikaivo, -ritiläkaivo
-  nykyinen valaisin



Tunn.	Lukum.	Muutos	Nimim.	Päiväys
RAMBOLL		Ramboll Niemenkatu 73 15140 LAHTI puh. 020 755 611 www.ramboll.fi	Suunn.ala TKA Piirustusno 104	Työnro 1510085760 Mittakaava 1:100, 1:50 Muutos
hyv. M. Saharinen	piir. JENNY	suunn. J. Matilainen	pvm 15.11.2024	

ETRS-GK26 / N2000

Kohteen nimi: Läpiajon rauhoittaminen, yhdistetty pyörätie ja jalkakäytävä välillä Punatulkunkatu-Kuukkelinkatu, Punatulkunkatu - asemapiirustus - leikkaukset A-A, B-B, C-C		Kaupunginosatunnus: 24 Laune
Suunnitelmalaji: Katusuunnitelma		Hyväksymispäivä:
Suunnittelija: Ramboll J. Matilainen		Mittakaava: 1:100 1:50
Suunnitelman päivämäärä ja hyväksyjä: 15.11.2024 Jani Tuhkanen		Piirustusnumero: 2024-51-104-K