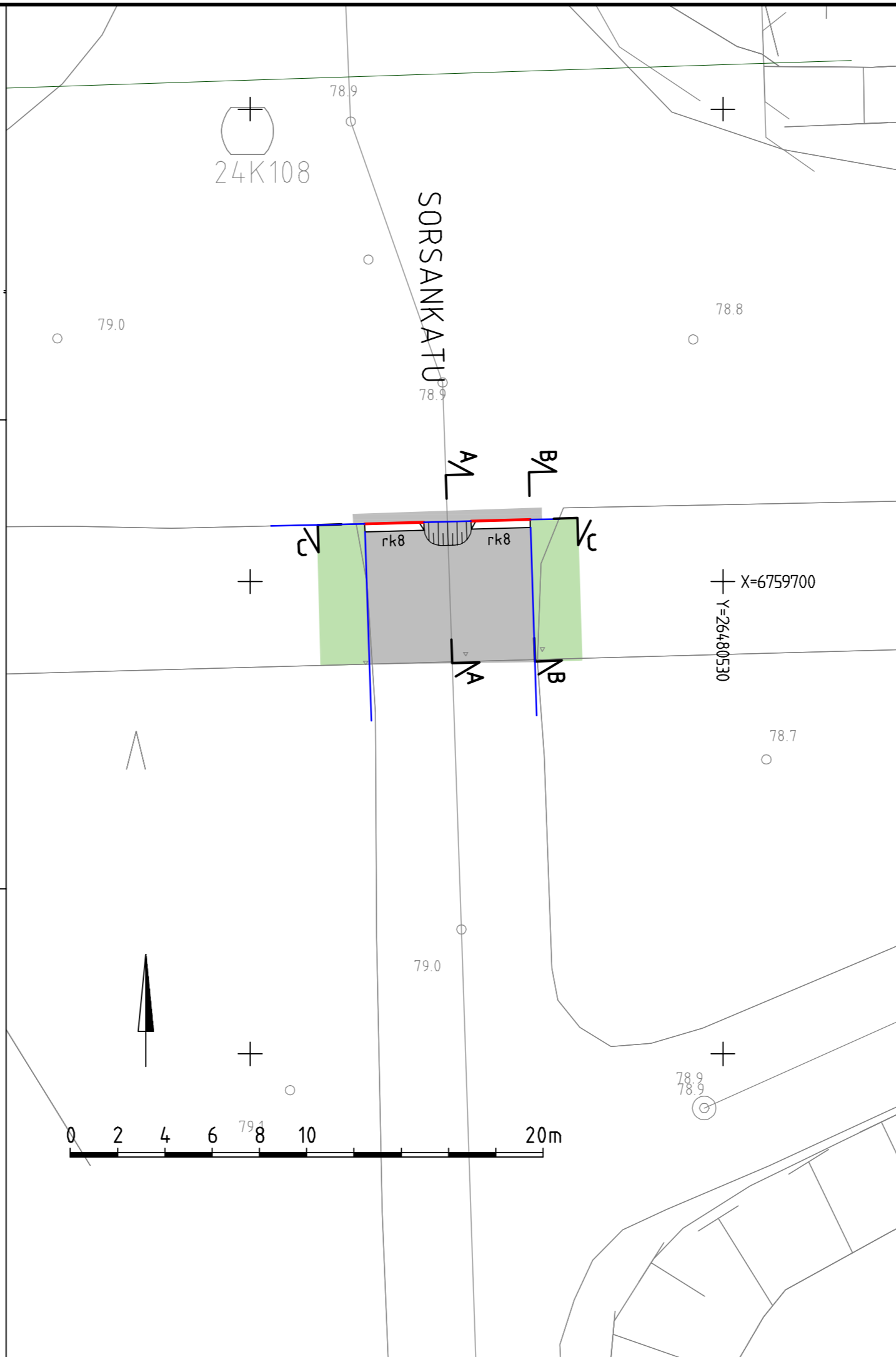
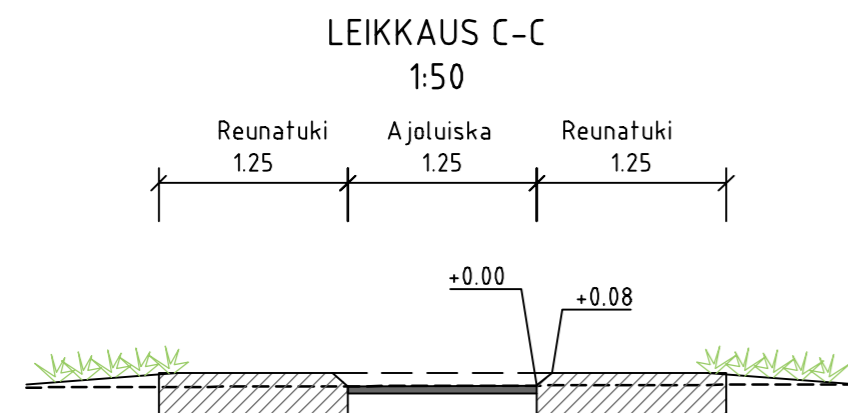
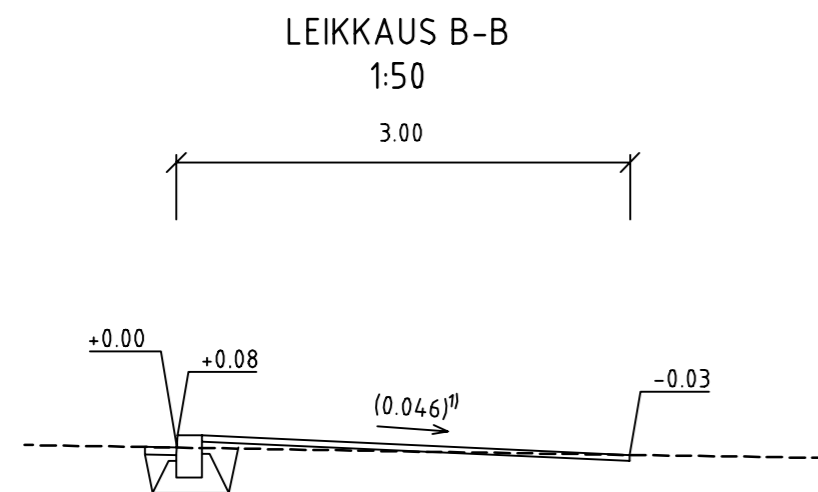
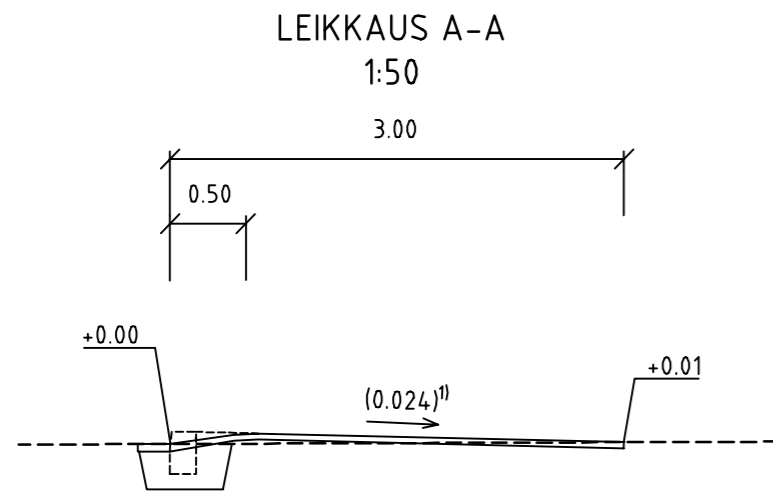
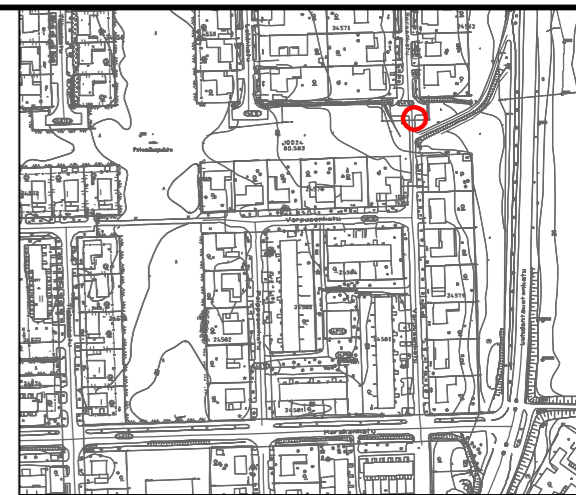


\\files\Projects\RFI2024\401362\1510085760_Läpiajon_rauhoittamiskohteet\03_TULOOSTUS\02_Dwg\2024-51-102-106-K_asema_Patomäki.dwg



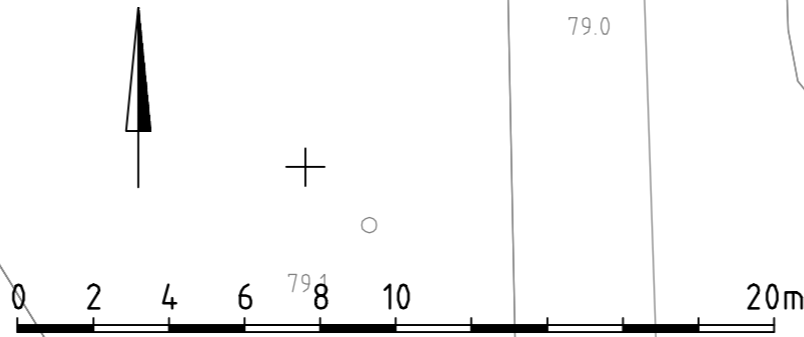
MERKINTÖJEN SELITYKSET

- päällystettävä alue
- nurmi R3
- asfaltinreuna
- reunatuki, graniittinen
- nykyinen hulevesiviemäri
- nykyinen hulevesikaivo, -ritiläkaivo
- nykyinen valaisin



Tunn.	Lukum.	Muutos	Nimim.	Päiväys
RAMBOLL		Ramboll Niemenkatu 73 15140 LAHTI puh. 020 755 611 www.ramboll.fi	Suunn.ala TKA Piirustusno 102	Työnro 1510085760 Mittakaava 1:100, 1:50 Muutos
hyv. M. Saharinen	piir. JENNY	suunn. J. Matilainen	pvm 15.11.2024	

Kohteen nimi: Läpiajon rauhoittaminen, yhdistetty pyörätie ja jalkakäytävä välillä Sorsankatu-Varpusenkatu, Sorsankatu - asemapiirustus - leikkaukset A-A, B-B, C-C		Kaupunginosatunnus: 24 Laune	
Suunnitelmalaji: Katusuunnitelma		Hyväksymispäivä:	
Suunnitelman päivämäärä ja hyväksyjä: 15.11.2024 Jani Tuhkanen		Suunnittelija: Ramboll J.Matilainen	Mittakaava: 1:100 1:50
LÄHDEN KAUPUNKI, KAUPUNKIYMPÄRISTÖN PALVELUALUE KAUPUNKITEKNIikka		Piirustusnumero: 2024-51-102-K	



ETRS-GK26 / N2000