

Rakennuksen energiankulutuksen ja lämmitystehontarpeen laskenta

Ohjeet 2012

6/13

Ympäristöministeriön ohjeet rakennuksen energiankulutuksen ja lämmitystehontarpeen laskennasta

Ympäristöministeriö antaa rakennuksen energiankulutuksen ja lämmitystehontarpeen laskennasta seuraavat ohjeet Suomen rakentamismääräyskokoelman osana D5. Ohjeet julkaistaan ympäristöministeriön määräyskokoelmassa. Ohjeet ovat voimassa toistaiseksi.

Ohjeet on ilmoitettu teknisiä standardeja ja määräyksiä ja tietoyhteiskunnan palveluja koskevia määräyksiä koskevien tietojen toimittamisessa noudatettavasta menettelystä annetun Euroopan parlamentin ja neuvoston direktiivin 98/34/EY, sellaisena kuin se on muutettuna direktiivillä 98/48/EY, mukaisesti.

Helsingissä 17 päivänä toukokuuta 2013

Ylijohtaja *Helena Säteri*

Rakennusneuvos Pekka Kalliomäki

D5 SUOMEN RAKENTAMISMÄÄRÄYSKOKOELMA YMPÄRISTÖMINISTERIÖ, Rakennetun ympäristön osasto

Rakennuksen energiankulutuksen ja lämmitystehontarpeen laskenta Ohjeet 2012

SISÄLLYS

1 YLEISTÄ

- 1.1 Soveltamisala
- 1.2 Vastavuoroinen tunnustaminen
- 1.3 Määritelmiä

2 LASKENTAMENETELMÄN KUVAUS

- 2.1 Laskentaperiaate ja menetelmän rajaukset
- 2.2 Laskennan kulku

3 RAKENNUKSEN LÄMMITYSENERGIAN NETTOTARVE

- 3.1 Tilojen lämmitysenergian nettotarve
- 3.2 Rakennusvaipan johtumislämpöhäviöt
- 3.3 Vuotoilman lämpenemisen lämpöenergian tarve
- 3.4 Ilmanvaihdon lämmitysenergian nettotarve
- 3.5 Tuloilman ja korvausilman lämmitysenergian tarve
- 3.6 Ilmanvaihdosta talteen otettu energia
- 3.7 Lämpimän käyttöveden lämmitysenergian nettotarve

4 LAITTEIDEN JA VALAISTUKSEN SÄHKÖNKULUTUS

- 4.1 Laitteiden sähköenergian kulutus
- 4.1 Valaistuksen sähköenergian kulutus

5 LÄMPÖKUORMAT

- 5.1 Lämpökuorma henkilöistä
- 5.2 Lämpökuorma valaistuksesta ja sähkölaitteista
- 5.3 Ikkunoiden kautta rakennukseen tuleva auringon säteilyenergia
- 5.4 Lämpimän käyttöveden kierron ja varastoinnin aiheuttama lämpökuorma
- 5.5 Lämpökuormista hyödynnettävä lämpöenergia

6 LÄMMITYSJÄRJESTELMÄN ENERGIANKULUTUS

- 6.1 Yleistä
- 6.2 Tilojen ja ilmanvaihdon lämmönjakelujärjestelmän lämpöenergian tarve
- 6.3 Lämpimän käyttöveden lämpöenergian tarve
- 6.4 Lämmitysjärjestelmän energiankulutus
- 6.5 Käyttöveden lämmitys aurinkokeräimellä
- 6.6 Lämpöpumpun sähköenergian kulutus

7 ILMANVAIHTOJÄRJESTELMÄN SÄHKÖENERGIANKULUTUS

8 JÄÄHDYTYSJÄRJESTELMÄN ENERGIANKULUTUS

9 LÄMMITYSTEHO

- 9.1 Rakennuksen lämmitystehon tarve
- 9.2 Rakennusvaipan johtumislämpöhäviöteho
- 9.3 Vuotoilman lämpenemisen lämpötehon tarve
- 9.4 Tilassa tapahtuvan tuloilman lämpenemisen lämpötehon tarve
- 9.5 Korvausilman lämpenemisen lämpötehon tarve
- 9.6 Ilmanvaihtokoneen lämmityspatterin teho
- 9.7 Käyttöveden lämmityksen lämpötehon tarve

10 AURINKOSÄHKÖJÄRJESTELMÄN SÄHKÖNTUOTTO

LIITTEET

- 1. Kattiloiden ja kaukolämmönjakokeskusten hyötysuhteiden ohjearvoja
- 2. Lämpöpumpun kattama osuus tilojen ja lämpimän käyttöveden lämpöenergian tarpeesta
- 3. Polttoainemäärän laskenta

OPASTAVIA TIETOJA

Selostukset, jotka on kirjoitettu kapealle palstalla kursivoituna, antavat lisätietoja sekä sisältävät viittauksia säädöksiin, määräyksiin ja ohjeisiin.

YLEISTÄ

1.1 Soveltamisala

1.1.1

Näissä ohjeissa esitettyä kuukausitason laskentamenetelmää voidaan käyttää lämmityksen energiatarpeen, ostoenergiankulutuksen, kokonaisenergiankulutuksen ja lämmitystehon laskentaan jäähdyttämättömissä rakennuksissa tai rakennuksissa, joissa on vain yksittäisiä jäähdytettyjä tiloja. Menetelmää voidaan käyttää myös jäähdytettyjen rakennusten ostoenergiankulutuksen ja kokonaisenergiankulutuksen laskentaan, kun lämmitys- ja jäähdytysenergian nettotarpeet on laskettu dynaamisella menetelmällä.

Rakennusten energiatehokkuutta koskevien määräysten vaatimuksenmukaisuuden osoittamisessa tulee käyttää rakentamismääräyskokoelman osassa D3 annettuja lähtöarvoja, laskentasääntöjä ja sen liitteessä 2 esitettyjä säätietoja sekä kohteen suunnitteluarvoja. Muissa tarkasteluissa voidaan käyttää tässä ohjeessa annettuja arvoja, jos muuta tietoa ei ole käytettävissä.

1.2 Vastavuoroinen tunnustaminen

1.2.1

Milloin näissä ohjeissa on annettu tietoa käytettävissä olevista SFS-standardeista, niiden ohella ja sijasta voidaan käyttää myös muualla Euroopan talousalueella tai Turkissa voimassa olevaa tasoltaan vastaavaa standardia.

1.3 Määritelmiä

1.3.1

Näissä ohjeissa tarkoitetaan:

- 1) *energiatarpeella ja -kulutuksella* (kWh/(m² a)) vuotuisia energian ominaistarpeita ja kulutuksia lämmitettyä nettoalaa kohti;
- 2) *rakennuksen lämmitysenergian tarpeella* sisäilmasto-olosuhteiden ylläpitämiseksi ja lämpimän käyttöveden lämmittämiseksi tarvittavaa energiamäärä;
- 3) *lämmitysenergian nettotarpeella* lämmitysenergian tarvetta, josta on vähennetty henkilöistä, valaistuksesta ja sähkölaitteista johtuvien sisäisten lämpökuormien energia, poistoilmasta, jätevedestä ja muista energiavirroista talteen otettu ja hyväksikäytetty energia sekä auringon säteilyenergia ikkunoiden läpi. Lämmitysenergian nettotarve on energia, joka tuodaan lämmitysjärjestelmällä tiloihin, tuloilmaan ja käyttöveteen. Lämmitysenergian nettotarve koostuu tilojen, ilmanvaihdon ja lämpimän käyttöveden lämmityksen nettotarpeesta;
- 4) *tilojen lämmitysenergian nettotarpeella* lämmitysenergian tarvetta, joka muodostuu johtumislämpöhäviöistä, vuotoilman lämpöhäviöistä, korvausilman ja tuloilman lämpenemisestä tilassa huonelämpötilaan ja josta on vähennetty auringon ja sisäisten lämpökuormien vaikutus;
- 5) *ilmanvaihdon lämmitysenergian nettotarpeella* lämmitysenergian tarvetta, joka muodostuu ilman lämmittämisestä lämmöntalteenoton jälkeen tuloilman lämpötilaan ja mahdollisesta lämmittämisestä ennen lämmöntalteenottoa jäätyksen estämiseksi;
- 6) *lämpimän käyttöveden lämmitysenergian nettotarpeella* lämmitysenergian tarvetta, joka sisältää kulutetun lämpimän käyttöveden lämmittämiseen kylmän veden lämpötilasta lämpimän veden lämpötilaan;
- 7) *jäähdytysenergian nettotarpeella* tilojen ja tuloilman jäähdytysenergian nettotarvetta, joka on tilojen ja tuloilman jäähdyttämiseksi tarvittava energia;

8) *jäähdytysjärjestelmän energiankulutuksella* jäähdytysenergian tuoton energiankulutusta ja apulaitteiden sähkönkulutusta. Jäähdytysjärjestelmän energiankulutus lasketaan jäähdytysenergian nettotarpeesta ottamalla huomioon tuoton, varastoinnin, jakelun ja luovutuksen häviöt sekä muunnokset;

9) *lämmitysjärjestelmän energiankulutuksella* tilojen lämmityksen, ilmanvaihdon lämmityksen ja lämpimän käyttöveden lämmityksen energiankulutusta. Lämmitysjärjestelmän energiankulutus lasketaan lämmitysenergian nettotarpeesta ottamalla huomioon järjestelmähäviöt ja muunnokset sekä lämmitysjärjestelmän apulaitteiden sähkönkulutus. Järjestelmähäviöt muodostuvat lämmitysenergian tuoton, varastoinnin, jakelun, luovutuksen häviöistä ja muunnoksista sekä lämmitysjärjestelmän apulaitteiden sähkönkulutuksesta. Energian muunnokset tapahtuvat esimerkiksi lämpöpumpuissa ja polttokennoissa. Lämmitysjärjestelmän energiankulutus eritellään sähkö- ja lämpöenergian osalta;

10) *ilmanvaihtojärjestelmän sähköenergiankulutuksella* puhallinsähköä ja mahdollisten apulaitteiden sähkönkulutusta (pumput, taajuusmuuttajat, säätölaitteet). Tuloilman lämmitys ja jäähdytys lasketaan lämmitys- ja jäähdytysjärjestelmien energiankulutuksen osana;

11) *ilmanvaihtojärjestelmän ominaissähköteholla* ($\text{kW}/(\text{m}^3/\text{s})$) rakennuksen koko ilmanvaihtojärjestelmän kaikkien puhaltimien, mahdollisten taajuusmuuttajien ja muiden tehonsäätölaitteiden yhteenlaskettua sähköverkosta ottamaa sähkötehoa jaettuna ilmanvaihtojärjestelmän koko mitoitusjäteilmavirralla tai mitoitusulkoilmavirralla (suurempi näistä);

12) *lämpöpumpun vuoden keskimääräisellä lämpökertoimella* (*SPF-luvulla*) vuotuista lämpöpumpun tuottaman lämmitysenergian ja lämpöpumpun kuluttaman sähköenergian suhdetta. Lukua voidaan käyttää vain silloin, kun energiankulutus lasketaan koko vuoden lämmöntarpeesta;

13) *lämpötilasuhteella* lämmöntalteenottolaitteiston lämmönsiirtimen tuloilman lämpötilan muutoksen suhdetta poisto- ja ulkoilman lämpötilojen erotukseen lämmönsiirtimessä;

14) *energialuvulla, E-luvulla* ($\text{kWh}_E/(\text{m}^2 \text{ vuosi})$) energiamuotojen kertoimilla painotettua rakennuksen vuotuista ostoenergian laskennallista kulutusta, joka on laskettu lämmitettyä nettoalaa kohden;

15) *energiamuotojen kertoimilla* (-) energialähteen tai energiatuotantomuodon kertoimia, joilla eri energiamuodot kerrotaan energialuvun laskemiseksi;

16) *rakennuksen ostoenergian kulutuksella* energiaa, joka hankitaan rakennukseen esimerkiksi sähköverkosta, kaukolämpöverkosta, kaukojäähdytysverkosta ja uusiutuvan tai fossiilisen polttoaineen sisältämänä energiana. Ostoenergia koostuu lämmitys-, ilmanvaihto-, jäähdytysjärjestelmien sekä sähkölaitteiden että valaistuksen energiankulutuksesta energiamuodoittain eriteltynä, missä on otettu huomioon vähennykset uusiutuvasta omavaraisenergiasta;

17) *rakennuksen energiankulutuksella*, ($\text{kWh}/\text{m}^2\text{a}$) rakennuksen vuotuista lämmitykseen, sähkölaitteisiin ja jäähdytykseen yhteensä kulutettua energiamäärää, johon ei sisälly eri energiamuotojen kiinteistökohtaisen eikä kiinteistön ulkopuolisen energiantuotannon häviöitä;

18) *mitoitavilla lämpötiloilla* niitä sisä- ja ulkoilman lämpötiloja, joiden perusteella rakennuksen lämmitystehontarve määritetään.

1.3.2

Rakennuksen lämmitystehon ja lämmitysenergian tarpeen laskennassa tarvittavat vaipan eri rakennusosien pinta-alat määritetään rakennuksen kokonaissisämittojen mukaan. Jos rakennus on laskennassa jaettu useampaan laskentavyöhykkeeseen, pinta-alojen tulee sisältää myös välipohjien ja väliseinien rakennusosa alat.

Alapohjat:

Alapohjan pinta-ala lasketaan sisämittojen mukaan aukkojen ja rakenteiden aloja vähentämättä. Alapohjan läpivientejä kuten kanavat, pilarit, viemärit ja vesijohdot ei vähennetä alapohjan pinta-alasta.

Yläpohjat:

Yläpohjan pinta-ala lasketaan ulkoseinien sisämittojen mukaisesti kattoikkunoiden aukkojen pinta-alat vähentäen. Yläpohjan läpivientejä kuten kanavat, hormit ja tuuletusputket ei vähennetä yläpohjan pinta-alasta.

Välipohjat:

Välipohjien pinta-ala lasketaan ulkoseinien sisämittojen mukaisesti porraskokkoja tai vastaavia aukkoja vähentämättä.

Ulkoseinät:

Ulkoseinien pinta-ala lasketaan sisämittojen mukaisesti alapohjan lattiapinnasta yläpohjan alapintaan ikkunoiden ja ovien aukkojen pinta-alat vähentäen.

Ikkunat ja ovet:

Ikkunoiden ja ovien pinta-alat lasketaan kehän ulkomittojen (karmirakenteen ulkomittojen) mukaan. Julkisivun tai katon muodosta merkittävästi poikkeavan ikkunaratkaisun, kupumaisen kattoikkunan ja valoaukollisen savunpoistoluukun pinta-ala lasketaan tapauskohtaisesti yleisohjetta soveltaen.

1.3.3

Rakennusten pinta-alojen laskenta:

Huoneala, A_{huone} (m^2) on huoneen pinta-ala, jonka rajoina ovat huonetta ympäröivät seinien pinnat tai niiden ajateltu jatke. Milloin huoneen katto on vino tai porrastettu, lasketaan huonealaksi 1600 mm korkeamman tilan ala. Tällöin 1600 mm korkeamman tilan keskikorkeuden tulee olla vähintään 2200 mm. Huonealaan ei lasketa muun muassa huoneessa olevien hormiryhmien, pilareitten ja seinien alaa, seiniin upotettujen takkojen alaa eikä esimerkiksi muuraamalla tehdyn komeron alaa. Rakennuksen huonealan laskenta esitetään standardissa SFS 5139.

Lämmitetyllä nettoala, A_{netto} (m^2) on lämmitettyjen kerrostasoalojen summa kerrostasoja ympäröivien ulkoseinien sisäpintojen mukaan laskettuna (voidaan laskea myös lämmitettynä bruttoalana, josta on vähennetty ulkoseinien rakennusosa-ala).

1.3.4

Laskentakaavoissa käytetään seuraavia merkintöjä:

a	numeerinen parametri, -
$A_{\text{aurinkokeräin}}$	aurinkokeräimen pinta-ala, m^2
A_{huone}	valaistavan tilan huonepinta-ala, m^2
A_i	rakennusosan i pinta-ala, m^2
A_{ikk}	ikkuna-aukon pinta-ala (kehys- ja karmirakenteineen), m^2
$A_{\text{ikk, valoaukko}}$	ikkunan valoaukon pinta-ala, m^2
A_{kenno}	aurinkosähkökennon pinta-ala (ilman kehystä), m^2
A_{netto}	rakennuksen lämmitetty nettoala, m^2
A_{vaippa}	rakennusvaipan pinta-ala (alapohja mukaan luettuna), m^2
$A_{\text{varjostus}}$	ympäristön aiheuttama varjostuksen pinta-ala aurinkokennoille, m^2
c_{pi}	ilman ominaislämpökapasiteetti, $1000 \text{ J}/(\text{kg K})$
c_{pv}	veden ominaislämpökapasiteetti, $4,2 \text{ kJ}/(\text{kg K})$
C_{rak}	rakennuksen sisäpuolinen tehollinen lämpökapasiteetti, Wh/K
E	rakennuksen energialuku, $\text{kWh}_E/(\text{m}^2 \text{ a})$
E_i	tilan i valaistusvoimakkuus, lx
E_{osto}	rakennuksen ostoenergiankulutus, $\text{kWh}/(\text{m}^2 \text{ a})$

e_{tilat}	lämmönjakojärjestelmän apulaitteiden sähkön ominaiskulutus, kWh/(m ² a)
e_{tuotto}	apulaitteiden ominaiskulutus, kWh/(m ² a)
f	valaistuksen ohjaustavasta riippuvia ohjaukertoimia, -
F_1	ilmansuunnan mukainen kerroin, -
F_2	kallistuksen mukainen kerroin, -
F_{asento}	aurinkosähkökennon ilmansuunnan ja kallistuskulman mukainen korjauskerroin, -
$f_{\text{kaukojäähdytys}}$	kaukojäähdytyksen energiamuodon kerroin, -
$f_{\text{kaukolämpö}}$	kaukolämmön energiamuodon kerroin, -
$F_{\text{kehä}}$	kehäkerroin, -
$F_{\text{käyttö}}$	käyttötilanteen toimivuuskerroin, -
$F_{\text{läpäisy}}$	säteilyn läpäisyn kokonaiskorjauskerroin, -
$f_{\text{polttoaine, i}}$	polttoaineen i energiamuodon kerroin, -
$F_{\text{sivubarjostus}}$	ikkunan sivuilla olevien pystysuorien varjostusten korjauskerroin, -
F_{suunta}	muuntokerroin, jolla vaakatasolle tuleva auringon kokonaissäteilyenergia muunnetaan ilmansuunnittain pystypinnalle tulevaksi kokonaissäteilyenergiaksi, -
$f_{\text{sähkö}}$	sähkön energiamuodon kerroin, -
$F_{\text{varjostus}}$	varjostusten korjauskerroin, -
F_{verho}	verhokerroin, -
$F_{\text{ylävarjostus}}$	ikkunan yläpuolisten vaakasuorien rakenteiden varjostusten korjauskerroin, -
$F_{\text{ympäristö}}$	ympäristön horisontaalisten varjostusten korjauskerroin, -
g	ikkunan valoaukon auringon kokonaissäteilyn läpäisykerroin, -
G_{aur}	kennostoon kohdistuva auringon säteilyn energia vuoden aikana, kWh/m ²
$G_{\text{aur,hor}}$	vaakatasolle osuvan auringon säteilyn kokonaisenergian määrä vuodessa, kWh/(m ² a)
$g_{\text{kohtisuora}}$	ikkunan valoaukon kohtisuoran auringonsäteilyn kokonaisläpäisykerroin, -
$G_{\text{säteily, vaakapinta}}$	vaakatasolle tuleva auringon kokonaissäteilyenergia pinta-alan yksikköä kohti, kWh/(m ² kk)
$G_{\text{säteily, pystypinta}}$	pystypinnalle tuleva auringon kokonaissäteilyenergia pinta-alan yksikköä kohti, kWh/(m ² kk)
H_{tila}	rakennuksen tilojen ominaislämpöhäviö, W/K
I_{ref}	referenssisäteilytilanne, 1 kW/m ²
k	rakennuksen käytönaikainen käyttöaste, joka kuvaa ihmisten keskimääräistä läsnäoloa rakennuksessa, -
$k_{\text{aurinkokeräin}}$	aurinkokeräinten suuntauksen huomioon ottava kerroin, -
K_{maks}	huipputehokerroin, joka riippuu aurinkosähkökennon tyypistä, kW/m ²
L	lämmön jakelujärjestelmän meno- ja paluuputkien yhteenlaskettu pituus lämmittämättömässä tilassa, m
l_k	viivamaisen kylmäsillan pituus, m
L_{lkv}	lämpimän käyttöveden kiertojohtojen pituus, m
n	henkilöiden lukumäärä, -
n_{50}	rakennuksen ilmanvuotoluku 50 Pa:n paine-erolla, 1/h
$n_{\text{lämmityslaitte}}$	lämpimän käyttöveden kiertojohtoon kytkettyjen lämmityslaitteiden lukumäärä, kpl
P_{apu}	lämpöpumpun apulaitteiden sähköteho, kW
P_{puh}	puhaltimen tai ilmanvaihtokoneen sähköteho tehonsäätölaitteineen, kW
$P_{\text{lkv, pumppu}}$	lämpimän käyttöveden kiertojohtojen pumpun ottoteho, W
P_{maks}	aurinkosähkökennojen tuottama suurin sähköteho, jonka kennosto tuottaa referenssisäteilytilanteessa ($I_{\text{ref}}=1 \text{ kW/m}^2$, referenssilämpötilassa 25 °C), kW

P_{muu}	muiden ilmanvaihtojärjestelmän laitteiden kuin puhaltimien ja puhaltimen tehon säätölaitteiden sähköteho, W
P_{pumppu}	pumpun teho, W
$P_{\text{pumppu, i}}$	yksittäisen pumpun i teho, W
P_s	ilmaan siirtyvän lämpötehon ja puhaltimen sähkötehon suhde, -
$P_{\text{valaistus}}$	valaistavan tilan valaistuksen kokonaissähköteho huonepinta-alaa kohti, W/hm ²
Q_{50}	rakennusvaipan ilmanvuotoluku, m ³ /(h·m ²)
Q_{alapohja}	johtumislämpöhäviö alapohjien läpi, kWh
Q_{aur}	ikkunoiden kautta rakennukseen tuleva auringon säteilyenergia, kWh tai kWh/kk
$Q_{\text{aurinko, lkv}}$	aurinkokeräimellä tuotettu energia lämpimään käyttöveteen, kWh/a
$Q_{\text{aurinkokeräin}}$	aurinkokeräimen energiantuotto käyttöveteen keräinpinta-alaa kohti, kWh/(m ² a)
Q_{henk}	henkilöiden luovuttama lämpöenergia, kWh
Q_{ikkuna}	johtumislämpöhäviö ikkunoiden läpi, kWh
Q_{iv}	ilmanvaihdon lämmitysenergian nettotarve, kWh
$Q_{\text{iv, korvausilma}}$	korvausilman lämpenemisen lämpöenergian tarve, kWh
$Q_{\text{iv, tuloilma}}$	tilassa tapahtuvan tuloilman lämpenemisen lämpöenergian tarve, kWh
$Q_{\text{jakelu, ulos}}$	lämmön jakelujärjestelmän lämpöhäviö lämmittämättömään tilaan, kWh/a
$Q_{\text{jakeluhäviöt, ulos}}$	lämmön jakelujärjestelmän ominaislämpöhäviö lämmittämättömään tilaan, kWh/(m a)
Q_{ji}	ilmastointikoneen jäähdytyspatterin käyttämä vuotuinen jäähdytysenergia, kWh/a
Q_{jk}	jäähdytysjärjestelmällä tuotettu vuotuinen jäähdytysenergia, kWh/a
Q_{joht}	johtumislämpöhäviöt rakennusvaipan läpi, kWh
Q_{ju}	huonelaitteiden käyttämä vuotuinen jäähdytysenergia, kWh/a
$Q_{\text{jäähdytys}}$	lämpö- tai kylmäenergiaa käyttävän järjestelmän vuotuinen energiantarve, kWh/a
$Q_{\text{kaukojäähdytys}}$	kaukojäähdytyksen kulutus, kWh/a
$Q_{\text{kaukolämpö}}$	kaukolämmön kulutus, kWh/a
$Q_{\text{kylmäsilat}}$	johtumislämpöhäviö kylmäsiltojen läpi, kWh
$Q_{\text{lisälämmitys, lkv}}$	lämpimän käyttöveden lisälämmityksen energiantarve, kWh
$Q_{\text{lisälämmitys, tilat}}$	tilojen lisälämmityksen energiantarve, kWh
$Q_{\text{lkv, kierto}}$	lämpimän käyttöveden kiertojohdon lämpöhäviö, kWh/a
$Q_{\text{lkv, kierto, kuorma}}$	lämpimän käyttöveden kiertojohdon lämpöhäviöstä lämpökuormaksi tuleva osuus, kWh
$Q_{\text{lkv, LTO}}$	jäteveden lämmöntalteenotolla talteenotettu ja käyttöveden lämmityksessä hyväksikäytetty energia, kWh
$Q_{\text{lkv, netto}}$	lämpimän käyttöveden lämpöenergian nettotarve, kWh/a tai kWh
$Q_{\text{lkv, varastointi}}$	lämpimän käyttöveden varastoinnin lämpöhäviö, kWh/a
$Q_{\text{lkv, varastointi, kuorma}}$	lämpimän käyttöveden varastoinnin lämpöhäviöstä lämpökuormaksi tuleva osuus, kWh/a tai kWh
$Q_{\text{LP, lämmitys, lkv}}$	lämpöpumpun tuottama käyttöveden lämmitysenergia, kWh
$Q_{\text{LP, lämmitys, tilat}}$	lämpöpumpun tuottama tilojen lämmitysenergia, kWh
Q_{lto}	ilmanvaihdosta talteenotettu energia, kWh
$Q_{\text{lämmitys}}$	lämmitysjärjestelmän lämpöenergian kulutus, kWh/a
$Q_{\text{lämmitys, iv}}$	ilmanvaihdon lämmityksen lämpöenergian tarve, kWh/a
$Q_{\text{lämmitys, lkv}}$	lämpimän käyttöveden lämpöenergian tarve, kWh/a tai kWh
$Q_{\text{lämmitys, tilat}}$	tilojen lämmityksen lämpöenergian tarve, kWh/a tai kWh
$Q_{\text{lämmitys, tilat, netto}}$	tilojen lämmitysenergian nettotarve, kWh/a tai kWh

$Q_{\text{lämpökuorma}}$	rakennuksen lämpökuorma, kWh
Q_{muu}	johtumislämpöhäviö tilaan, jonka lämpötila poikkeaa ulkolämpötilasta, kWh
$Q_{\text{muu tuotto}}$	muilla mahdollisilla tuottojärjestelmillä tuotettu energia, kWh/a
Q_{ovi}	johtumislämpöhäviö ulko-ovien läpi, kWh
$Q_{\text{polttoaine, i}}$	polttoaineen i sisältämän energian kulutus, kWh/a
Q_{rakosa}	johtumislämpöhäviö rakennusosan läpi, kWh
$Q_{\text{sis. lämpö}}$	lämpökuormat, joka hyödynnetään lämmityksessä, kWh
$Q_{\text{säh}}$	valaistuksesta ja sähkölaitteista rakennuksen sisälle tuleva lämpökuorma, kWh
Q_{tila}	tilojen lämmitysenergian tarve, kWh
$Q_{\text{varastointi, ulos}}$	laskettavan lämmön jakelujärjestelmän varastoinnin lämpöhäviö, kWh/a
$Q_{\text{ulkoseinä}}$	johtumislämpöhäviö ulkoseinien läpi, kWh
q_v	puhaltimen tai ilmanvaihtokoneen ilmavirta, m ³ /s
$q_v, \text{korvausilma}$	korvausilmavirta, m ³ /s
q_v, lkv	lämpimän käyttöveden mitoitusvirtaama, m ³ /s
$q_v, \text{lkv, kierto}$	lämpimän käyttöveden kiertojohdon mitoitusvesivirta, m ³ /s
q_v, poisto	poistoilmavirta, m ³ /s
q_v, tulo	tuloilmavirta, m ³ /s
$q_v, \text{vuotoilma}$	vuotoilmavirta, m ³ /s
$Q_{\text{vuotoilma}}$	vuotoilman lämpenemisen lämpöenergian tarve, kWh
$Q_{\text{yläpohja}}$	johtumislämpöhäviö yläpohjien läpi, kWh
R	tuloilmavirran suhde poistoilmavirtaan, -
R_{ek}	rakennuksen energiankulutus, kWh/(m ² a)
SFP	puhaltimen tai ilmanvaihtokoneen ominaissähköteho, kW/(m ³ /s)
SPF_{lkv}	lämpöpumpun SPF-luku käyttöveden lämmityksessä, -
SPF_{tilat}	lämpöpumpun SPF-luku tilojen lämmityksessä, -
t_d	ilmanvaihtolaitoksen keskimääräinen vuorokautinen käyntiaikasuhde, h/24h
$T_{\text{jäte}}$	jäteilman lämpötila, °C
T_{kv}	kylmän käyttöveden lämpötila, °C
T_{lkv}	lämpimän käyttöveden lämpötila, °C
$T_{\text{lkv, kierto, paluu}}$	lämpimän käyttöveden kiertojohdon paluuveden lämpötila, °C
$t_{\text{lkv, pumppu}}$	lämpimän käyttöveden kiertojohdon pumpun käyttöaika, h/vrk
T_{lto}	lämmöntalteenottolaitteen jälkeinen lämpötila, °C
$T_{\text{lto, mit}}$	lämmön talteenoton jälkeinen tuloilman lämpötila mitoitusilanteessa, °C
$T_{\text{maa, kuukausi}}$	alapohjan alapuolisen maan kuukausittainen keskilämpötila, °C
$T_{\text{maa, vuosi}}$	alapohjan alapuolisen maan vuotuinen keskilämpötila, °C
$t_{\text{pumppu, i}}$	pumpun i käyttöaika, h
T_s	sisäilman lämpötila, °C
T_{sp}	sisäänpuhalluslämpötila, °C
T_u	ulkoilman lämpötila, °C
$T_{u, \text{mit}}$	mitoitettava ulkoilman lämpötila, °C
$T_{u, \text{vuosi}}$	ulkoilman vuotuinen keskilämpötila, °C
t_v	ilmanvaihtolaitoksen viikoittainen käyntiaikasuhde, vrk/7 vrk
U_i	rakennusosan i lämmönläpäisykerroin, W/(m ² K)
V	rakennuksen ilmatilavuus, m ³

$W_{\text{aurinko, pumput}}$	aurinkolämpöjärjestelmän pumppujen sähköenergian kulutus, kWh/a
$W_{\text{ilmanvaihto}}$	ilmanvaihtojärjestelmän sähköenergian kulutus, kWh/a tai kWh
$W_{\text{iv, muu}}$	muu ilmanvaihtojärjestelmän sähkökulutus, kWh
$W_{\text{jäähd, apu}}$	jäähdytysjärjestelmän apulaitteiden sähkökulutus, kWh/a
$W_{\text{jäähdytys}}$	jäähdytysjärjestelmän sähköenergian kulutus, kWh/a
$W_{\text{kuluttajalaitteet}}$	kuluttajalaitteiden sähköenergian kulutus, kWh/a tai kWh
$W_{\text{käytetty omasähkö}}$	rakennuksessa käytetty omavaraissähköenergia, kWh/a
$W_{\text{lisälämmitys}}$	tilojen ja lämpimän käyttöveden lämmityksessä tarvittavan lisälämmityksen sähköenergian tarve, kWh
V_{lkv}	lämpimän käyttöveden kulutus, m ³
$V_{\text{lkv, omin}}$	lämpimän käyttöveden ominaiskulutus, dm ³ /m ² vuodessa
$V_{\text{lkv, omin, henk}}$	lämpimän käyttöveden ominaiskulutus, dm ³ henkilöä kohti vuorokaudessa
$W_{\text{lkv, pumppu}}$	lämpimän käyttöveden kiertopumpun sähköenergian kulutus, kWh/a
$W_{\text{LP, apu}}$	lämpöpumpun apulaitteiden sähköenergian kulutus, kWh
$W_{\text{LP, lämmitys}}$	lämpöpumppujärjestelmän sähköenergian kulutus, kWh/a tai kWh
$W_{\text{lämmitys}}$	lämmitysjärjestelmän sähköenergian kulutus, kWh
W_{puhallin}	puhaltimen sähköenergian kulutus, kWh
W_{pv}	aurinkosähkökennojen tuottama sähköenergia vuodessa, kWh/a
$W_{\text{sähkö}}$	sähkön kulutus, josta on vähennetty rakennuksessa käytetty omavaraissähköenergia, kWh/a
W_{tilat}	lämmön jakelujärjestelmän apulaitteiden sähköenergian kulutus, kWh/a
$W_{\text{tuotto, apu}}$	lämmöntuottojärjestelmän apulaitteiden sähköenergian kulutus, kWh/a
$W_{\text{valaistus}}$	valaistusjärjestelmän sähköenergian kulutus, kWh/a tai kWh
x	kerroin, joka on yksikerroksisille rakennuksille 35, kaksikerroksisille 24, kolmi- ja nelikerroksisille 20 ja viisikerroksisille ja sitä korkeimmille rakennuksille 15
α_1	tuottoprosessilla 1 tuotetun vuosittaisen jäähdytysenergian osuus, -
α_2	tuottoprosessilla 2 tuotetun vuosittaisen jäähdytysenergian osuus, -
β	valaistuksen alenemakerroin, -
β_{apu}	järjestelmän vuotuinen apulaitteiden sähkökulutuksen kulutuskerroin, -
β_{hji}	järjestelmän ilmapuolen (termiset, kondenssi ynnä muut) häviöt huomioon ottava kerroin, -
β_{hju}	järjestelmän vesipuolen (termiset) häviöt huomioon ottava kerroin, -
γ	lämpökuorman suhde lämpöhäviöön, -
$\Delta p_{\text{puhallin}}$	puhaltimen paineen korotus, Pa
Δt	ajanjakson, laskentajakson tai käyttöajan ajallinen kesto, h
$\Delta T_{\text{puhallin}}$	lämpötilan nousu puhaltimessa, °C
$\Delta T_{\text{maa, kuukausi}}$	alapohjan alapuolisen maan kuukausittaisen keskilämpötilan ja vuotuisen keskilämpötilan ero (taulukko 3.5), °C
$\Delta T_{\text{maa, vuosi}}$	alapohjan alapuolisen maan ja ulkoilman vuotuisen keskilämpötilan ero, °C
$\Delta t_{\text{oleskelu}}$	oleskeluaika, h
ϵ_E	jäähdytysenergian tuottoprosessin vuotuinen kylmäkerroin, -
ϵ_{E1}	tuottoprosessin 1 vuotuinen kylmäkerroin, -
ϵ_{E2}	tuottoprosessin 2 vuotuinen kylmäkerroin, -
ϵ_Q	jäähdytysenergian tuottoprosessin vuotuinen kylmäkerroin, -
η	valaistushyötysuhde, -
$\eta_{\text{a, ivkone}}$	ilmanvaihtokoneen lämmöntalteenoton poistoilman vuosihyötysuhde, -
$\eta_{\text{käyttö}}$	hinnakäytön hyötysuhde, -

$\eta_{\text{lkv, siirto}}$	lämpimän käyttöveden siirron hyötysuhde, -
η_{lkv}	käyttöveden lämmitysjärjestelmän hyötysuhde mitoitusolosuhteissa, -
$\eta_{\text{lämmitys, tilat}}$	lämmön jakelujärjestelmän hyötysuhde, -
$\eta_{\text{lämpö}}$	lämpökuormien kuukausittainen hyödyntämistä, -
η_{moottori}	moottorin hyötysuhde, -
$\eta_{\text{palaminen}}$	varaavan tulisijan CE-merkinnän mukainen palamishyötysuhde, -
$\eta_{\text{p, mit}}$	lämmön talteenoton poistoilman lämpötilasuhde mitoitusolosuhteissa, -
η_{puhallin}	puhaltimen hyötysuhde sisältäen laakerihäviöt, -
$\eta_{\text{puhallin, kok}}$	puhaltimen kokonaishyötysuhde, -
$\eta_{\text{säätö}}$	pyörimisnopeussäätimen hyötysuhde (esimerkiksi taajuusmuuttaja), -
$\eta_{\text{t, mit}}$	lämmön talteenoton tuloilman lämpötilasuhde mitoitusolosuhteissa, -
$\eta_{\text{tilalämmitys}}$	tilalämmitysjärjestelmän hyötysuhde mitoitusolosuhteissa, -
η_{tuloilma}	ilmanvaihdon tuloilman lämmitysjärjestelmän hyötysuhde mitoitusolosuhteissa, -
η_{tuotto}	lämmitysenergian tuoton hyötysuhde, -
η_{Φ}	lamppujen valotehokkuus, lm/W
ρ_i	ilman tiheys, 1,2 kg/m ³
ρ_v	veden tiheys, 1000 kg/m ³
τ	rakennuksen aikavakio, h
Φ_{alapohja}	johtumislämpöteho alapohjien läpi, W
Φ_{henk}	yhden henkilön luovuttama keskimääräinen lämpöteho (ei sisällä haihtumislämpöä), W/henkilö
Φ_{ikkuna}	johtumislämpöteho ikkunoiden läpi, W
Φ_{iv}	ilmavaihdon lämmityspatterin teho, W
Φ_j	johtumislämpöteho rakennusosan j läpi, W
Φ_{joht}	johtumislämpöteho rakennusvaipan läpi, W
$\Phi_{\text{korvausilma}}$	korvausilman lämpenemisen lämpötehon tarve, W
$\Phi_{\text{kylmäsilat}}$	johtumislämpöteho kylmäsiltojen läpi, W
Φ_{lkv}	käyttöveden lämmityksen lämpötehon tarve, W
$\Phi_{\text{lkv, kiertohäviö, omin}}$	lämpimän käyttöveden kiertojohdon lämpöhäviön ominaisteho, W/m
$\Phi_{\text{lkv, kiertohäviö}}$	lämpimän käyttöveden kiertojohdon lämpöhäviöt, kW
$\Phi_{\text{lkv, lämmitys, omin}}$	lämpimän käyttöveden kiertojohdossa kytkettyjen lämmityslaitteiden ominaisteho, W/kpl
Φ_{LTO}	lämmöntalteenotolla talteenotettu kuukauden keskimääräinen teho, W
$\Phi_{\text{lämmitys}}$	rakennuksen lämmitystehon tarve, W
Φ_{muu}	johtumislämpöteho tilaan, jonka lämpötila poikkeaa ulkolämpötilasta, W
Φ_{ovi}	johtumislämpöteho ulko-ovien läpi, W
Φ_{tila}	tilojen lämmitysjärjestelmän lämpötehon tarve, W
Φ_{tuloilma}	tilassa tapahtuvan tuloilman lämpenemisen lämpötehon tarve, W
$\Phi_{\text{tuloilmapatteri}}$	ilmanvaihdon tuloilman lämmitysjärjestelmän tehon tarve, W
$\Phi_{\text{ulkoseinä}}$	johtumislämpöteho ulkoseinien läpi, W
$\Phi_{\text{vuotoilma}}$	vuotoilman lämpenemisen lämpötehon tarve, W
$\Phi_{\text{yläpohja}}$	johtumislämpöteho yläpohjien läpi, W
Ψ_k	viivamaisen kylmäsilan lisäkonduktanssi, W/(m K).

LASKENTAMENETELMÄN KUVAUS

2.1 Laskentaperiaate ja menetelmän rajaukset

2.1.1

Näissä ohjeissa esitetään laskentamenetelmä, joka soveltuu jäähdyttämättömien rakennusten tai rakennusten, joissa on vain yksittäisiä jäähdytettyjä tiloja, energiankulutuksen laskentaan.

Näissä ohjeissa esitetty menetelmä on energiatasemenetelmä, jossa energian nettotarve lasketaan kuukausittain. Energiatasemenetelmässä saman kuukauden aikana rakennukseen sisään tuleva energiamäärä on sama kuin rakennuksesta poistuva energiamäärä. Vuosikulutus on kuukausikulutusten summa.

Laskennassa käytettäviä lähtötietoja on kolmentyyppisiä:

- rakennuskohtaiset lähtötiedot, jotka saadaan yleensä rakennuksen suunnitelmista;
- rakennuksen käyttötiedot; sekä
- näissä ohjeissa annetut laskentamenetelmän ohjearvot, joita voidaan käyttää ellei tarkempia tietoja ole käytettävissä.

Vaatimuksenmukaisuuden osoittamisessa tulee käyttää määräyksissä annettuja lähtöarvoja ja laskentäsääntöjä sekä suunnitteluarvoja.

Selostus

Tässä ohjeessa esitetty menetelmä on yksinkertaistettu laskentamenetelmä, joka ottaa huomioon oleellimmat energiankulutukseen vaikuttavat tekijät ja rakennuksen ominaisuudet Suomen olosuhteissa. Menetelmä perustuu pääpiirteissään standardissa SFS-EN 13790 esitettyyn laskentamenetelmään. Laskentamenetelmien tarkkuuteen vaikuttavia tekijöitä on käsitelty standardin SFS-EN 13790 liitteessä H.

2.1.2

Laskennassa otetaan huomioon lämmitys- ja jäähdytysjärjestelmien tuoton, varastoinnin, jakelun ja luovutuksen lämpöhäviöt, joita ovat esimerkiksi lämmitysputkiston ja pattereiden häviöt sekä kattilan hyötysuhde. Näissä ohjeissa esitetyt järjestelmähäviöt lukuun ottamatta lämpimän käyttöveden kiertoa ja varastointia on määritelty todellisina häviöinä ilman hyödynnettävää osuutta. Kaikki laskennassa esitetyt järjestelmähäviöt menevät hukkaan eikä näistä tule lämpökuormia tai lämpösaantoa rakennukseen. Lämpimän käyttöveden kierron ja varastoinnin häviöt määritellään tilaan tulevina lämpökuormina.

Jäähdytysenergian nettotarpeen ja kesäajan huonelämpötilan laskenta ei sisälly näissä ohjeissa kuvattuun laskentamenetelmään. Ne lasketaan tarkoitukseen soveltuvalla dynaamisella laskentatyökalulla.

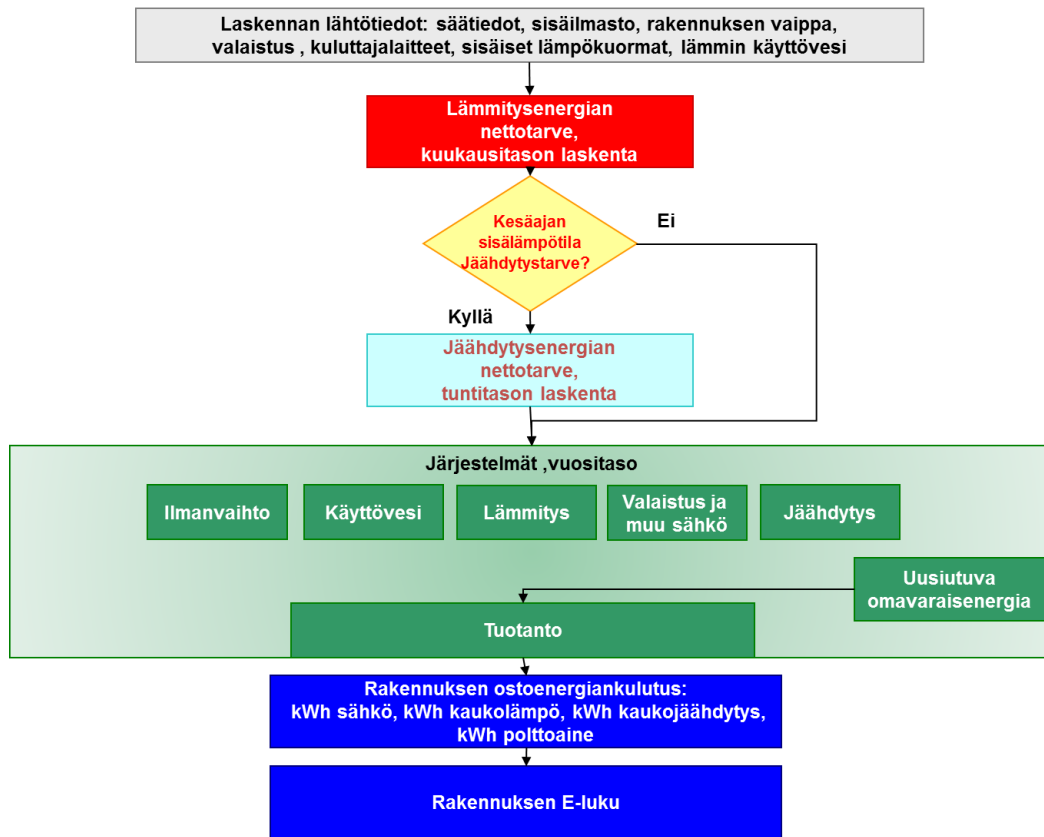
2.1.3

Tässä laskentamenetelmässä rakennus käsitellään yleensä yhtenä laskentavyöhykkeenä. Tarvittaessa rakennus voidaan jakaa käyttötarkoitusta ja käyttöaikoja vastaaviin laskentavyöhykkeisiin.

2.2 Laskennan kulku

2.2.1

Näissä ohjeissa kuvatussa kuukausitason laskentamenetelmässä rakennuksen ostoenergiankulutus lasketaan kuvassa 2.1 esitetyissä vaiheissa.



Kuva 2.1. Rakennuksen energiankulutuksen laskennan vaiheet.

2.2.2

Vaatumuksen mukaisuuden osoittamisessa käytetään rakentamismääräyskokoelman osassa D3 määriteltyjä säätietoja, muissa tarkasteluissa voidaan käyttää muita arvoja.

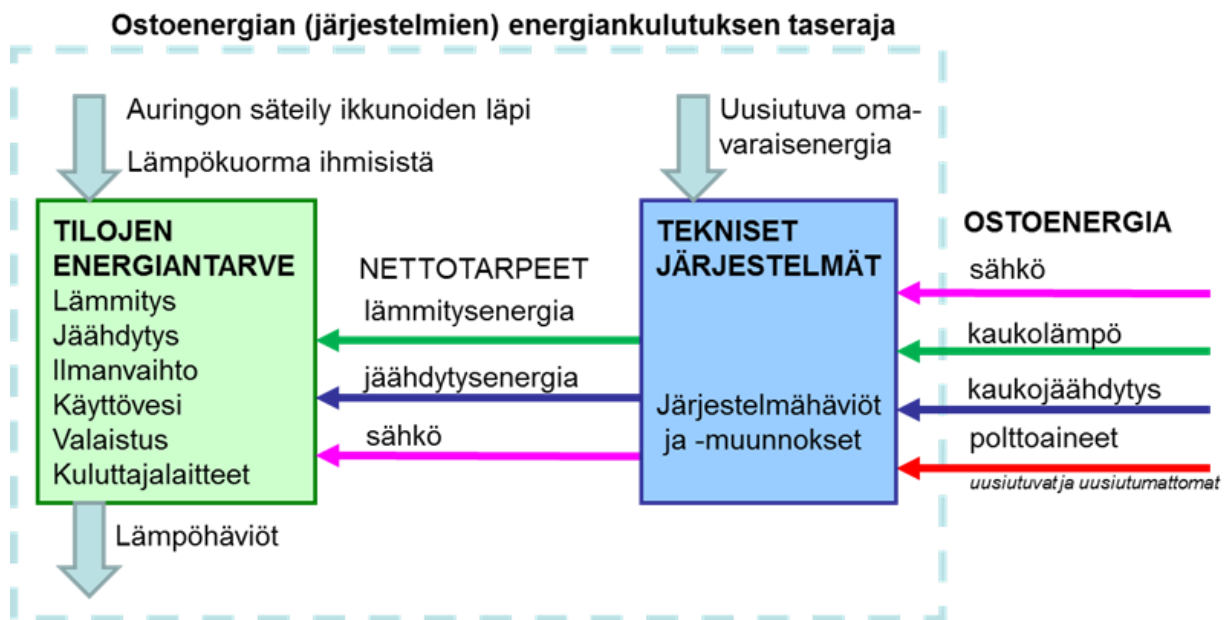
2.2.3

Laskentamenetelmässä käytettävät energiankulutuksen taserajat esitetään kuvassa 2.2. Rakennuksen energiantarve koostuu tilojen ja ilmanvaihdon lämmitystarpeesta, käyttöveden lämmitystarpeesta, tilojen ja ilmanvaihdon jäähdytystarpeesta sekä valaistuksen ja kuluttajalaitteiden sähköenergiantarpeesta. Lämmitysenergian nettotarve saadaan lämmitysenergian tarpeen sekä rakennukseen tulevan auringon säteilyn, poistoilmasta talteen otetun energian ja sisäisten lämpökuormien erotuksena. Lämmitysenergian nettotarvetta vastaava energia tuodaan lämmitysjärjestelmällä tiloihin, tuloilmaan ja käyttöveiteen. Jäähdytysenergian nettotarvetta vastaava energia tuodaan jäähdytysjärjestelmällä tiloihin ja tuloilmaan.

Lämmitysjärjestelmän energiankulutus lasketaan lämmitysenergian nettotarpeesta ottamalla huomioon järjestelmähäviöt, jotka muodostuvat lämmitysenergian luovutuksen, jakelun ja varastoinnin häviöistä, sekä ottamalla huomioon hyötysuhteet ja lämmitysjärjestelmään tuotettu omavaraisenergia. Lämmitysjärjestelmän energia eritellään sähkö- ja lämpöenergian osalta.

Jäähdytysjärjestelmän energiankulutus lasketaan jäähdytyksen nettotarpeesta ottamalla huomioon järjestelmähäviöt, jotka muodostuvat jäähdytysenergian luovutuksen, jakelun ja varastoinnin häviöistä, sekä ottamalla huomioon jäähdytyksen tuoton häviöt ja muunnokset että jäähdytysjärjestelmään tuotettu omavaraisenergia. Jäähdytysjärjestelmän energiankulutus eritellään eri energiamuotojen osalta.

Ilmanvaihtojärjestelmän energiankulutus koostuu puhallinsähköstä ja mahdollisten apulaitteiden sähkönkulutuksesta (pumput, taajuusmuuttajat, säätölaitteet). Tuloilman lämmitys lasketaan lämmitysjärjestelmän energiankulutuksen osana.



Kuva 2.2. Rakennuksen ostoenergiakulutuksen taseraja ja sen muodostuminen nettoenergiantarpeista, taloteknisten järjestelmien energiankulutuksesta, uusiutuvasta omavaraisenergiasta sekä muusta paikallisesta energian tuotosta. Uusiutuva omavaraisenergia voi olla esimerkiksi aurinkolämpöä, tuuli- tai aurinkosähköä.

Rakennuksen ostoenergiakulutus koostuu lämmitys-, ilmanvaihto-, jäähdytysjärjestelmien sekä järjestelmien apulaitteiden (mm. puhaltimet ja pumput) kuluttajalaitteiden ja valaistuksen energiankulutuksesta energiamuodoittain eriteltyinä. Rakennuksen ostoenergian kulutuksessa on otettu huomioon paikallisesti tuotettu energia. Rakennuksen ostoenergiakulutus lasketaan kaavalla (2.1)

$$E_{osto} = \frac{Q_{lämmitys} + W_{lämmitys} + W_{ilmanvaihto} + Q_{jäähdytys} + W_{jäähdytys} + W_{kuluttajalaitteet} + W_{valaistus} - W_{käytetty omasähkö}}{A_{netto}} \quad (2.1)$$

jossa

E_{osto}	rakennuksen ostoenergiakulutus, kWh/(m ² a)
$Q_{lämmitys}$	lämmitysjärjestelmän lämpöenergian kulutus, kWh/a
$W_{lämmitys}$	lämmitysjärjestelmän sähköenergian kulutus, kWh/a
$W_{ilmanvaihto}$	ilmanvaihtojärjestelmän sähköenergian kulutus, kWh/a
$Q_{jäähdytys}$	jäähdytysjärjestelmän lämpöenergian (kaukojäähdytyksen) kulutus, kWh/a
$W_{jäähdytys}$	jäähdytysjärjestelmän sähköenergian kulutus, kWh/a
$W_{kuluttajalaitteet}$	kuluttajalaitteiden sähköenergian kulutus, kWh/a
$W_{valaistus}$	valaistusjärjestelmän sähköenergian kulutus, kWh/a
$W_{käytetty omasähkö}$	rakennuksessa käytetty omavaraisenergia, kWh/a
A_{netto}	rakennuksen lämmitetty nettoala, m ² .

Rakennuksen ostoenergian kulutusta laskettaessa otetaan huomioon uusiutuva omavaraisenergia, joka on hyödynnetty rakennuksen teknisissä järjestelmissä. Rakennuksessa käytetyllä omavarais-sähköenergialla tarkoitetaan rakennukseen kuuluvilla järjestelmillä tuotettua sähköä, joka on käytetty rakennuksen muissa järjestelmissä. Muualle toimitettua omavarais-sähköenergiaa ei oteta huomioon.

Rakennuksen ostoenergiakulutus voidaan esittää energiamuodoittain kaavalla (2.2)

$$E_{osto} = \frac{Q_{kaukolämpö} + Q_{kaukojäähdytys} + \sum_i Q_{polttoainei} + W_{sähkö}}{A_{netto}} \quad (2.2)$$

jossa	
E_{osto}	rakennuksen ostoenergiankulutus, kWh/(m ² a)
$Q_{\text{kaukolämpö}}$	kaukolämmön kulutus, kWh/a
$Q_{\text{kaukojäähdytys}}$	kaukojäähdytyksen kulutus, kWh/a
$Q_{\text{polttoaine,i}}$	polttoaineen i sisältämän energian kulutus, kWh/a
$W_{\text{sähkö}}$	sähkön kulutus, josta on vähennetty rakennuksessa käytetty omavaraissähköenergia, kWh/a
A_{netto}	rakennuksen lämmitetty nettoala, m ² .

Rakennuksen kokonaisenergiankulutus (E-luku) lasketaan rakennuksen ostoenergiankulutuksesta energiamuotojen kertoimia käyttäen kaavalla (2.3)

$$E = \frac{f_{\text{kaukolämpö}} Q_{\text{kaukolämpö}} + f_{\text{kaukojäähdytys}} Q_{\text{kaukojäähdytys}} + \sum_i f_{\text{polttoaine,i}} Q_{\text{polttoaine,i}} + f_{\text{sähkö}} W_{\text{sähkö}}}{A_{\text{netto}}} \quad (2.3)$$

jossa	
E	rakennuksen energialuku, kWh _E /(m ² a)
$Q_{\text{kaukolämpö}}$	kaukolämmön kulutus, kWh/a
$Q_{\text{kaukojäähdytys}}$	kaukojäähdytyksen kulutus, kWh/a
$Q_{\text{polttoaine,i}}$	polttoaineen i sisältämän energian kulutus, kWh/a
$W_{\text{sähkö}}$	sähkön kulutus, josta on vähennetty rakennuksessa käytetty omavaraissähköenergia, kWh/a
$f_{\text{kaukolämpö}}$	kaukolämmön energiamuodon kerroin, -
$f_{\text{kaukojäähdytys}}$	kaukojäähdytyksen energiamuodon kerroin, -
$f_{\text{polttoaine,i}}$	polttoaineen i energiamuodon kerroin, -
$f_{\text{sähkö}}$	sähkön energiamuodon kerroin, -
A_{netto}	rakennuksen lämmitetty nettoala, m ² .

Energiamuotojen kertoimina käytetään valtioneuvoston asetuksessa 9/2013 säädettyjä energiamuotojen kertoimien lukuarvoja.

Rakennuksen energiankulutuksella (kWh/m²a) tarkoitetaan rakennuksen vuotuista lämmitykseen, sähkölaitteisiin ja jäähdytykseen yhteensä kulutettua energiamäärää, johon ei sisälly eri energiamuotojen kiinteistökohtaisen eikä kiinteistön ulkopuolisen energiantuotannon häviöitä. Rakennuksen energiakulutus lasketaan kaavalla (2.4)

$$Rak_{ek} = \frac{(Q_{\text{lämmitys,tilat}} + Q_{\text{lämmitys,iv}} + Q_{\text{lämmitys,lkv}} + Q_{jk} + W_{\text{tilat}} + W_{\text{ilmanvaihto}} + W_{\text{lkv,pumppu}} + W_{\text{jäähd,apu}} + W_{\text{kuluttajalaitteet}} + W_{\text{valaistus}}) / A_{\text{netto}}}{A_{\text{netto}}} \quad (2.4)$$

jossa	
Rak_{ek}	rakennuksen energiankulutus, kWh/(m ² a)
$Q_{\text{lämmitys,tilat}}$	tilojen lämmityksen lämpöenergian tarve, kWh/a
$Q_{\text{lämmitys,iv}}$	ilmanvaihdon lämmityksen lämpöenergian tarve, kWh/a
$Q_{\text{lämmitys,lkv}}$	lämpimän käyttöveden lämpöenergian tarve, kWh/a
Q_{jk}	jäähdytysjärjestelmällä tuotettu vuotuinen jäähdytysenergia, kWh/a
W_{tilat}	lämmönjakojärjestelmän apulaitteiden sähköenergian kulutus, kWh/a
$W_{\text{ilmanvaihto}}$	ilmanvaihtojärjestelmän sähköenergian kulutus, kWh/a
$W_{\text{lkv,pumppu}}$	lämpimän käyttöveden kiertopumpun sähköenergian kulutus, kWh/a
$W_{\text{jäähd,apu}}$	jäähdytysjärjestelmän apulaitteiden sähkönkulutus, kWh/a
$W_{\text{kuluttajalaitteet}}$	kuluttajalaitteiden sähköenergian kulutus, kWh/a
$W_{\text{valaistus}}$	valaistuksen sähköenergian kulutus, kWh/a
A_{netto}	rakennuksen lämmitetty nettoala, m ² .

RAKENNUKSEN LÄMMITYSENERGIAN NETTOTARVE

Tässä luvussa lasketaan

- 3.1 Tilojen lämmitysenergian nettotarve
- 3.2 Rakennusvaipan johtumislämpöhäviöt
- 3.3 Vuotoilman lämpenemisen lämpöenergian tarve
- 3.4 Ilmanvaihdon lämmitysenergian nettotarve
- 3.5 Tuloilman ja korvausilman lämmitysenergian tarve
- 3.6 Ilmanvaihdosta talteen otettu energia
- 3.7 Lämpimän käyttöveden lämmitysenergian nettotarve

Laskelmien lähtötietoina tarvitaan vähintään

- Rakennusosien pinta-alat
- Rakennusosien lämmönläpäisykertoimet
- Ilmanvaihdon ilmavirrat
- Ilmanvaihtojärjestelmän käyntiajat
- Ilmanvaihtokoneiden lämmöntalteenoton vuosihyötysuhde

3.1 Tilojen lämmitysenergian nettotarve

Rakennuksen tilojen lämmitysenergian nettotarve lasketaan kaavalla (3.1)

$$Q_{\text{lämmitys, tilat, netto}} = Q_{\text{tila}} - Q_{\text{sis.lämpö}} \quad (3.1)$$

jossa

$Q_{\text{lämmitys, tilat, netto}}$	tilojen lämmitysenergian nettotarve, kWh
Q_{tila}	tilojen lämmitysenergian tarve, kWh
$Q_{\text{sis.lämpö}}$	lämpökuormat, joka hyödynnetään lämmityksessä, kWh.

Tilojen lämmitysenergian tarve lasketaan kaavalla (3.2)

$$Q_{\text{tila}} = Q_{\text{joht}} + Q_{\text{vuotoilma}} + Q_{\text{iv,tuloilma}} + Q_{\text{iv,korvausilma}} \quad (3.2)$$

jossa

Q_{tila}	tilojen lämmitysenergian tarve, kWh
Q_{joht}	johtumislämpöhäviöt rakennusvaipan läpi, kWh
$Q_{\text{vuotoilma}}$	vuotoilman lämpenemisen lämpöenergian tarve, kWh
$Q_{\text{iv, tuloilma}}$	tilassa tapahtuvan tuloilman lämpenemisen lämpöenergian tarve, kWh
$Q_{\text{iv, korvausilma}}$	korvausilman lämpenemisen lämpöenergian tarve, kWh.

3.2 Rakennusvaipan johtumislämpöhäviöt

3.2.1

Johtumislämpöhäviöt rakennusvaipan läpi lasketaan rakennusosittain kaavalla (3.3)

$$Q_{\text{joht}} = Q_{\text{ulkoseinä}} + Q_{\text{yläpohja}} + Q_{\text{alapohja}} + Q_{\text{ikkuna}} + Q_{\text{ovi}} + Q_{\text{muu}} + Q_{\text{kylmäsilta}} \quad (3.3)$$

jossa

Q_{joht}	johtumislämpöhäviöt rakennusvaipan läpi, kWh
$Q_{\text{ulkoseinä}}$	johtumislämpöhäviö ulkoseinien läpi, kWh
$Q_{\text{yläpohja}}$	johtumislämpöhäviö yläpohjien läpi, kWh
Q_{alapohja}	johtumislämpöhäviö alapohjien läpi, kWh

Q_{ikkuna}	johtumislämpöhäviö ikkunoiden läpi, kWh
Q_{ovi}	johtumislämpöhäviö ulko-ovien läpi, kWh
Q_{muu}	johtumislämpöhäviö tilaan, jonka lämpötila poikkeaa ulkolämpötilasta, kWh
$Q_{kylmäsiljat}$	kylmäsiltojen johtumislämpöhäviö, kWh.

Ulkoilmaan rajoittuvien ulkoseinien, yläpohjien, alapohjien, ikkunoiden ja ovien lämpöhäviöt lasketaan rakennusosittain kaavalla (3.4)

$$Q_{rakosa} = \sum U_i A_i (T_s - T_u) \Delta t / 1000 \quad (3.4)$$

jossa

Q_{rakosa}	johtumislämpöhäviö rakennusosan läpi, kWh
U_i	rakennusosan i lämmönläpäisykerroin, W/(m ² K)
A_i	rakennusosan i pinta-ala, m ²
T_s	sisäilman lämpötila, °C
T_u	ulkoilman lämpötila, °C
Δt	ajanjakson pituus, h
1000	kerroin, jolla suoritetaan laatumuunnos kilowattitunneiksi.

Laskettaessa johtumislämpöhäviötä muuhun tilaan (Q_{muu}), ulkolämpötilan T_u tilalla kaavassa 3.4 käytetään kyseessä olevan muun tilan suunnittelulämpötilaa. Tällainen tila on esimerkiksi puolilämmin autotali.

Selostus

Rakennusosien pinta-alojen laskenta esitetään kappaleessa 1.3. Rakennusosien lämmönläpäisykertoimien laskenta esitetään rakentamismääräyskokoelman osassa C4.

Rakennusosien välisten liitosten aiheuttamien kylmäsiltojen lämpöhäviöt lasketaan kaavalla (3.5)

$$Q_{kylmäsiljat} = \sum l_k \Psi_k (T_s - T_u) \Delta t / 1000 \quad (3.5)$$

jossa

$Q_{kylmäsiljat}$	johtumislämpöhäviö kylmäsiltojen läpi, kWh
l_k	viivamaisen kylmäsiltojen pituus, m
Ψ_k	viivamaisen kylmäsiltojen lisäkonduktanssi, W/(m K)

Taulukoissa 3.1.–3.3. on esitetty viivamaisten kylmäsiltojen ohjearvoja, joita voidaan käyttää, kun suunnitteluarvoja ei ole käytettävissä. Sisänurkkien tapauksessa lisäkonduktanssien arvot ovat negatiivisia. Ohjearvojen käyttö edellyttää, että liitokset on toteutettu hyvän rakentamistavan mukaisesti pyrkien minimoimaan liitosalueelle syntyvät kylmäsiljat.

Taulukko 3.1. Ohjearvoja viivamaisen kylmäsillan aiheuttamalle lisäkonduktanssille (Ψ_k) ulkoseinän ja yläpohjan, ulkoseinän ja välipohjan sekä ulkoseinän ja alapohjan välisissä liitoksissa joillakin runkomateriaaleilla, $W/(m \cdot K)$.

Ulkoseinä- materiaali	Lisäkonduktanssi Ψ_k , $W/(m \cdot K)$									
	Yläpohjan (ulkonurkka) runkomateriaali			Välipohjan runkomateri- aali			Alapohjan runkomateriaali			
	betoni	kevyt- betoni	puu	betoni	kevyt- betoni	puu	betoni, maan- vast.	betoni, ryöm. tila	kevyt- betoni, ryöm. tila	puu, ryöm. tila
betoni	0,08		0,04	0,00			0,24	0,28		
kevytbetoni	0,18	0,06	0,04	0,10	0,00		0,09	0,08	0,03	
kevytsorabetoni	0,13		0,04	0,07			0,15	0,11		
tiili	0,08		0,04	0,00			0,17	0,06		
puu			0,05			0,05	0,10			0,06
hirsi			0,04			0,00	0,11			0,09

Taulukko 3.2. Ohjearvoja viivamaisen kylmäsillan aiheuttamalle lisäkonduktanssille (Ψ_k) ulkoseinien välisissä nurkkaliitoksissa sekä ikkuna- ja oviliitoksissa joillakin runkomateriaaleilla, $W/(m \cdot K)$.

Liitos	Lisäkonduktanssi Ψ_k , $W/(m \cdot K)$					
	Ulkoseinän runkomateriaali					
	betoni	kevyt- betoni	kevyt- sora- betoni	tiili	puu	hirsi
ulkoseinien välinen liitos, ulkonurkka	0,06	0,05	0,05	0,05	0,04	0,05
ulkoseinien välinen liitos, sisänurkka	-0,06	-0,05	-0,05	-0,05	-0,04	-0,05
ikkuna- ja oviliitos, lämmöneristeen kohdalla ^{*)}	0,04	0,04	0,04	0,04	0,04	0,04
ikkuna- ja oviliitos muussa tapauksessa	0,15	0,07	0,10	0,10	0,07	0,07

^{*)} Karmi peittää vähintään 40 % lämmöneristeen kokonaispaksuudesta.

Taulukko 3.3. Ohjearvot viivamaisen kylmäsillan aiheuttamalle lisäkonduktanssille (Ψ_k) liitoksissa, joille ei ole annettu erillistä arvoa taulukoissa 3.1 ja 3.2, $W/(m \cdot K)$. Muut rakenteiden väliset liitokset voidaan jättää laskennassa huomioimatta.

Liitos	Lisäkonduktanssi Ψ_k , $W/(m \cdot K)$
ulkoseinän ja yläpohjan liitos	0,3
ulkoseinän ja alapohjan liitos	0,5
ulkoseinän ja välipohjan liitos	0,2
ulkoseinien välinen liitos, ulkonurkka	0,1
ulkoseinien välinen liitos, sisänurkka	-0,1
ikkuna- ja oviliitos	0,2

Selostus

Kylmäsillat kaavassa 3.5 voidaan laskea ympäristöministeriön oppaan tai SFS-EN-standardien mukaan. Standardien mukaan kylmäsiltoja laskettaessa on käytettävä kaavan 3.4 mukaisia lämmönläpäisykertoimien ja pinta-alojen määritelmiä tai muuten varmistuttava siitä, että rakennusvaipan johdumislämpöhäviö vastaa kaavaa 3.3.

3.2.2

Jos alapohja on suoraan ulkoilmaa vasten, lasketaan sen johtumislämpöhäviö lämpötilaeron $T_s - T_u$ mukaan kaavassa (3.4) esitetyllä tavalla. Jos alapohja rajoittuu ryömintätilaan, jonka tuuletusaukkojen määrä on enintään 8 promillea alapohjan pinta-alasta, lasketaan sen kautta johtuva energia ulkoilmaan maan ja ryömintätilan lämmönvastus huomioon ottaen.

3.2.3

Maanvastaisten seinien kautta johtuva energia voidaan laskea ilman maa-aineksen aiheuttamaa lämpötila viivettä kaavan (3.4) mukaisesti ulkoilman lämpötilaan maan lämmönvastus huomioon ottaen.

3.2.4

Maanvastaisten alapohjien kautta johtuva energia voidaan laskea kaavan (3.4) mukaisesti käyttämällä kaavassa ulkoilman lämpötilan sijasta alapohjan alapuolisen maan lämpötilaa. Alapohjan alapuolisen maan vuotuinen keskilämpötila lasketaan ulkoilman vuotuisesta keskilämpötilasta kaavalla (3.6)

$$T_{maa,vuosi} = T_{u,vuosi} + \Delta T_{maa,vuosi} \quad (3.6)$$

jossa

$T_{maa, vuosi}$ alapohjan alapuolisen maan vuotuinen keskilämpötila, °C

$T_{u, vuosi}$ ulkoilman vuotuinen keskilämpötila, °C

$\Delta T_{maa, vuosi}$ alapohjan alapuolisen maan ja ulkoilman vuotuisen keskilämpötilan ero, °C.

Maan ja ulkoilman vuotuisen keskilämpötilan erona käytetään arvoa 5 °C.

Maan kuukausittainen keskilämpötila lasketaan maan vuotuisesta keskilämpötilasta kaavalla (3.7)

$$T_{maa,kuukausi} = T_{maa,vuosi} + \Delta T_{maa,kuukausi} \quad (3.7)$$

jossa

$T_{maa, kuukausi}$ alapohjan alapuolisen maan kuukausittainen keskilämpötila, °C

$T_{maa, vuosi}$ alapohjan alapuolisen maan vuotuinen keskilämpötila, °C

$\Delta T_{maa, kuukausi}$ alapohjan alapuolisen maan kuukausittaisen keskilämpötilan ja vuotuisen keskilämpötilan ero (taulukko 3.4), °C.

Maan ja ulkoilman kuukausittaisten keskilämpötilojen ero saadaan taulukosta 3.4. Taulukon arvoja voidaan käyttää kaikille säävyöhykkeille ja maalajeille.

Taulukko 3.4. Alapohjan alapuolisen maan kuukausittaisen keskilämpötilan ja vuotuisen keskilämpötilan ero.

Kuukausi	$\Delta T_{maa, kuukausi}$, °C
Tammikuu	0
Helmikuu	-1
Maaliskuu	-2
Huhtikuu	-3
Toukokuu	-3
Kesäkuu	-2
Heinäkuu	0
Elokuu	1
Syyskuu	2
Lokakuu	3
Marraskuu	3
Joulukuu	2

Selostus

Vaihtoehtoisesti kohdan 3.2.4 laskenta voidaan tehdä standardin SFS-EN ISO 13370 mukaisesti.

3.3 Vuotoilman lämpenemisen lämpöenergian tarve

3.3.1

Rakenteiden epätiivyyksien kautta tulevan vuotoilman lämpenemisen tarvitsema energia lasketaan kaavalla (3.8)

$$Q_{\text{vuotoilma}} = \rho_i c_{pi} q_{v, \text{vuotoilma}} (T_s - T_u) \Delta t / 1000 \quad (3.8)$$

jossa

$Q_{\text{vuotoilma}}$	vuotoilman lämpenemisen lämpöenergian tarve, kWh
ρ_i	ilman tiheys, 1,2 kg/m ³
c_{pi}	ilman ominaislämpökapasiteetti, 1000 J/(kg K)
$q_{v, \text{vuotoilma}}$	vuotoilmavirta, m ³ /s
T_s	sisäilman lämpötila, °C
T_u	ulkoilman lämpötila, °C
Δt	ajanjakson pituus, h
1000	kerroin, jolla suoritetaan laatumuunnos kilowattitunneiksi.

3.3.2

Vuotoilmavirta lasketaan kaavalla (3.9)

$$q_{v, \text{vuotoilma}} = \frac{q_{50}}{3600 \cdot x} A_{\text{vaiippa}} \quad (3.9)$$

jossa

$q_{v, \text{vuotoilma}}$	vuotoilmavirta, m ³ /s
q_{50}	rakennusvaiipan ilmanvuotoluku, m ³ /(h m ²)
A_{vaiippa}	rakennusvaiipan pinta-ala (alaphoja mukaan luettuna), m ²
x	kerroin, joka on yksikerroksisille rakennuksille 35, kaksikerroksisille 24, kolmi- ja nelikerroksisille 20 ja viisikerroksisille ja sitä korkeimmille rakennuksille 15 kerroskorkeuden ollessa noin 3 m, -. Vain maapinnan yläpuoliset kerrokset otetaan huomioon.
3600	kerroin, joka muuttaa ilmavirran m ³ /h yksiköstä m ³ /s yksikköön.

Rakennusvaiipan ilmanvuotolukuna q_{50} voidaan käyttää lämmitysenergian tarpeen laskennassa arvoa 4 m³/(h·m²), ellei ilmanpitävyyttä tunneta. Taulukossa 3.5 esitetään tyypillisiä ilmanvuotoluvun arvoja eri rakennuksille.

Selostus

Rakennuksen kerroskorkeuden poiketessa oleellisesti tavanomaisesta kaavan (3.9) kerroin x valitaan kerroksien lukumäärän mukaan, joka vastaa rakennuksen korkeutta. Tällaisia rakennuksia ovat esimerkiksi korkeat varastorakennukset.

3.3.3

Rakennusvaiipan ilmanvuotoluku q_{50} voidaan laskea ilmanvuotoluvusta n_{50} kaavalla (3.10)

$$q_{50} = \frac{n_{50}}{A_{\text{vaiippa}}} V \quad (3.10)$$

jossa

q_{50}	rakennusvaiipan ilmanvuotoluku, m ³ /(h m ²)
n_{50}	rakennuksen ilmanvuotoluku 50 Pa:n paine-erolla, 1/h
V	rakennuksen tilavuus, m ³
A_{vaiippa}	rakennusvaiipan pinta-ala (alaphoja mukaan luettuna), m ² .

Taulukko 3.5. Tyypillisiä rakennuksen ilmanvuotolukuja (n_{50}) ja rakennusvaipan ilmanvuotolukuja (q_{50}) erilaisille rakennuksille riippuen rakentamis- ja toteutustavasta.

Tavoiteilmanpitävyys	Yksityiskohdat	Tyypilliset n_{50} -luvut, 1/h	Tyypilliset q_{50} -luvut, $m^3/(h m^2)$
Hyvä ilmanpitävyys	Saumojen ja liitosten ilmanpitävyyteen on kiinnitetty erityistä huomiota sekä suunnittelussa että rakennustyön toteutuksessa ja valvonnassa (erillistarkastus)	Pientalo 1,0 – 3,0	Pientalot 1,0 – 3,0
		Asuinkerrostalo ja toimistorakennus 0,5 – 1,5	Asuinkerrostalo ja toimistorakennus 1,0 – 4,0
Keskimääräinen ilmanpitävyys	Ilmanpitävyys on huomioitu tavanomaisesti sekä suunnittelussa että rakennustyön toteutuksessa ja valvonnassa	Pientalo 3,0 – 5,0	Pientalot 3,0 – 5,0
		Asuinkerrostalo ja toimistorakennus 1,5 – 3,0	Asuinkerrostalo ja toimistorakennus 4,0 – 8,0
Heikko ilmanpitävyys	Ilmanpitävyyteen ei ole juurikaan kiinnitetty huomiota suunnittelussa eikä rakennustyön toteutuksessa ja valvonnassa	Pientalo 5,0 – 10,0	Pientalot 5,0 – 10
		Asuinkerrostalo ja toimistorakennus 3,0 – 7,0	Asuinkerrostalo ja toimistorakennus 8,0 – 20,0

Selostus

Vuotoilmavirta syntyy tuulen ja lämpötilaerojen synnyttämistä paine-eroista. Vuodon suuruuteen vaikuttaa rakennuksen vaipan ilmanpitävyys, rakennuksen sijainti ja korkeus, ilmanvaihtojärjestelmä ja sen käyttötapa.

Vuotoilmavirta ei sisällä ilmanvaihtojärjestelmän aikaansaaman alipaineen vaikutuksesta sisään virtaavaa ilmaa (korvausilma), joka poistetaan ilmanvaihto-järjestelmän kautta. Korvausilman vaikutus otetaan huomioon kohdassa 3.5.

Maanalaisissa kellaritiloissa ja rakennuksen keskellä olevissa tiloissa ei ilmavuotoja yleensä tarvitse ottaa huomioon.

Olemassa olevien rakennusten vuotoilmavirran suuruutta voidaan arvioida myös mittaustietojen avulla.

3.4 Ilmanvaihdon lämmitysenergian nettotarve

3.4.1

Tässä luvussa esitetyllä menetelmällä voidaan ilmanvaihdon lämmitysenergian nettotarve laskea vain silloin, kun on kyse järjestelmästä, jossa käytetään vakioilmavirtaa ja ilmankäsittelyprosessi koostuu vain ilman lämmityksestä. Jos ilmankäsittelyprosessiin sisältyy jäähdytystä ja kostutusta tai ilmavaihtojärjestelmä on ilmamääräsäätöinen, on energiantarve laskettava muulla menetelmällä.

Ilmanvaihdon lämmitysenergian nettotarve eli ilmanvaihtokoneessa tapahtuva tuloilman lämmittäminen lasketaan erikseen jokaiselle ilmanvaihtokoneelle kaavalla (3.11), sillä ilmanvaihtokoneessa tuloilman lämmittämiseen voidaan käyttää eri energiamuotoa kuin tilojen lämmitykseen. Lisäksi ilmanvaihtokoneen ja tilojen lämmönjakelujärjestelmien hyötysuhteet poikkeavat toisistaan. Koneellisen poiston ja painovoimaisen ilmanvaihdon järjestelmissä ilmanvaihdon lämmittäminen tapahtuu tilassa, jolloin se lasketaan kohdan 3.5 mukaan korvausilmana.

$$Q_{iv} = t_d t_v \rho_i c_{pi} q_{v,tulo} ((T_{sp} - \Delta T_{puhallin}) - T_{lto}) \Delta t / 1000 \quad (3.11)$$

jossa

Q_{iv}	ilmanvaihdon lämmitysenergian nettotarve, kWh
t_d	ilmanvaihtolaitoksen keskimääräinen vuorokautinen käyntiaikasuhde, h/24h
t_v	ilmanvaihtolaitoksen viikoittainen käyntiaikasuhde, vrk/7 vrk
ρ_i	ilman tiheys, 1,2 kg/m ³
c_{pi}	ilman ominaislämpökapasiteetti, 1000 J/(kg K)
$q_{v,tulo}$	tuloilmavirta, m ³ /s
T_{sp}	sisäänpuhalluslämpötila, °C
$\Delta T_{puhallin}$	lämpötilan nousu puhaltimessa, °C
T_{lto}	lämmöntalteenottolaitteen jälkeinen lämpötila, °C
Δt	ajanjakson pituus, h
1000	kerroin, jolla suoritetaan laatumuunnos kilowattitunneiksi.

Lämmöntalteenoton jälkeinen kuukauden keskimääräinen tuloilmalämpötila lasketaan kaavalla (3.12). Jos laskennassa saadaan kaavasta (3.11) lukuarvoksi negatiivinen, niin Q_{iv} arvona käytetään nollaa.

$$T_{lto} = T_u + \frac{\phi_{lto}}{t_d t_v \rho_i c_{pi} q_{v,tulo}} \quad (3.12)$$

jossa

T_{lto}	lämmöntalteenottolaitteen jälkeinen lämpötila, °C
T_u	ulkoilman lämpötila, °C
ϕ_{LTO}	lämmöntalteenotolla talteenotettu kuukauden keskimääräinen teho, W
t_d	ilmanvaihtolaitoksen keskimääräinen vuorokautinen käyntiaikasuhde, h/24h
t_v	ilmanvaihtolaitoksen viikoittainen käyntiaikasuhde, vrk/7 vrk
ρ_i	ilman tiheys, 1,2 kg/m ³
c_{pi}	ilman ominaislämpökapasiteetti, 1000 J/(kg K)
$q_{v,tulo}$	tuloilmavirta, m ³ /s.

Lämmöntalteenotolla talteenotettu teho lasketaan kaavalla (3.13)

$$\phi_{lto} = \eta_{a,ivkone} t_d t_v \rho_i c_{pi} q_{v,poisto} (T_s - T_u) \quad (3.13)$$

jossa

ϕ_{LTO}	lämmöntalteenotolla talteenotettu kuukauden keskimääräinen teho, W
$\eta_{a,ivkone}$	ilmanvaihtokoneen lämmöntalteenoton poistoilman vuosihyötysuhde, -
t_d	ilmanvaihtolaitoksen keskimääräinen vuorokautinen käyntiaikasuhde, h/24h
t_v	ilmanvaihtolaitoksen viikoittainen käyntiaikasuhde, vrk/7 vrk
ρ_i	ilman tiheys, 1,2 kg/m ³
c_{pi}	ilman ominaislämpökapasiteetti, 1000 J/(kg K)
$q_{v,poisto}$	poistoilmavirta, m ³ /s
T_s	sisälämpötila, °C
T_u	ulkolämpötila, °C.

Vuosihyötysuhdetta $\eta_{a,ivkone}$ voidaan käyttää kaikkina kuukausina. Jos ilmanvaihto on toteutettu sellaisella lämmöntalteenotolla, joka ei siirrä poistoilmasta talteenotettua lämpöä tuloilmaan, tai lämmöntalteenottoa ei ole, niin kaavassa (3.11) käytetään lämmöntalteenottolaitteen jälkeisenä lämpötilana (T_{lto}) ulkoilmanlämpötilaa (T_u).

Laskennassa kesä-, heinä- ja elokuussa lämmöntalteenotto ja ilmanvaihdon jälkilämmitys ovat pois käytöstä, jollei rakennuksen käyttö muuta edellytä. Näinä kuukausina tuloilman lämpötila saattaa poiketa asetusarvosta.

Tuloilman sisäänpuhalluslämpötilana tilaan voidaan käyttää 18 °C, ellei tarkempaa tietoa ole saatavilla. Lämmityspatterissa tapahtuva ilman lämpeneminen lasketaan sisäänpuhalluslämpötilaan asti. Kanavistos- sa tapahtuvaa lämpenemistä ei oteta laskentamenetelmässä huomioon.

Suurissa ilmanvaihtokoneissa, joiden lämmönsiirtimien lämpötilasuhteet mitataan standardin SFS-EN 308:1997 mukaisesti, otetaan puhaltimen tuloilmaan siirtämän lämmön vaikutus tuloilmavirran lämpötilaan $\Delta T_{\text{puhallin}}$ huomioon kaavalla (7.5). Mikäli laskennassa tarvittavia lähtöarvoja ei ole käytettävissä, voidaan oletuksena käyttää arvoa 0,5 °C.

Mikäli huoneistokohtaisen ilmanvaihtokoneen tuloilman lämpötilasuhte on mitattu standardin SFS-EN 13141-7 mukaisesti, puhaltimien tuloilmaa lämmittävää vaikutus sisältyy lämpötilasuhteeseen, jolloin $\Delta T_{\text{puhallin}} = 0$ °C.

Lämmöntalteenottoa säädetään yleensä siten, ettei sisäänpuhalluslämpötila ylitä haluttua asetusarvoa. Lämmöntalteenottolaitteen vuosihyötysuhdetta määrittäessä on sen ilmavirtasuhte otettava laskennassa huomioon. Lämmöntalteenottolaitteen jäätyminen esto otetaan huomioon rajoittamalla jäteilman lämpötilaa (tehonsäätö). Jäätyminen eston jäteilman minimilämpötilana voidaan käyttää seuraavia ohjearvoja, jos laitteesta ei ole olemassa varmennettuja suoritusarvoja:

- asuinrakennuksissa levylämmönsiirtimille +5 °C ja pyöriville lämmönsiirtimille tai kosteutta siirtäville levylämmönsiirtimille 0 °C;
- muissa rakennuksissa levylämmönsiirtimille 0 °C ja pyöriville lämmönsiirtimille –5 °C.

Selostus

Ohjeita vuosihyötysuhteen määrittämiseksi eri tilanteissa esitetään ympäristöministeriön monisteessa 122.

Lämpötilasuhteena voidaan käyttää lämmöntalteenottolaitteen valmistajan ilmoittamaa varmennettua hyötysuhdetta. Ellei sitä ole käytettävissä, käytetään taulukon 3.6 arvoja.

Taulukko 3.6. Ilmanvaihdon lämmöntalteenoton lämmönsiirtimen lämpötilasuhteen η_t arvoja, joita voi käyttää lämmöntalteenoton vuosihyötysuhteen laskennassa.

Lämmönsiirintyyppi	Lämpötilasuhte η_t
Nestekiertoinen lämmönsiirrin	0,40
Ristivirtalevyllämmönsiirrin	0,50
Vastavirtalevyllämmönsiirrin	0,60
Regeneratiivinen lämmönsiirrin	0,65

3.4.2

Rakennusten energiatehokkuutta koskevien määräysten vaatimuksenmukaisuuden osoittamisessa ilmanvaihdon ilmavirtana ja käyttöaikoina käytetään rakentamismääräyskokoelman osassa D3 esitettyjä arvoja. Muissa tarkasteluissa voidaan käyttää niihin soveltuvia arvoja.

Selostus

Rakennuksen sisäilmastosta ja ilmanvaihdosta on säännökset rakentamismääräyskokoelman osassa D2.

3.5 Tuloilman ja korvausilman lämmitysenergian tarve

3.5.1

Tuloilman lämpeneminen tilassa lasketaan erikseen jokaiselle ilmanvaihtokoneelle kaavalla (3.14)

$$Q_{iv,tuloilma} = t_d t_v \rho_i c_{pi} q_{v,tulo} (T_s - T_{sp}) \Delta t / 1000 \quad (3.14)$$

jossa

$Q_{iv,tuloilma}$	tilassa tapahtuvan tuloilman lämpenemisen lämpöenergian tarve, kWh
t_d	ilmanvaihtolaitoksen keskimääräinen vuorokautinen käyntiaikasuhte, h/24h
t_v	ilmanvaihtolaitoksen viikoittainen käyntiaikasuhte, vrk/7 vrk
ρ_i	ilman tiheys, 1,2 kg/m ³
c_{pi}	ilman ominaislämpökapasiteetti, 1000 J/(kg K)
$q_{v,tulo}$	tuloilmavirta, m ³ /s
T_s	sisälämpötila, °C
T_{sp}	sisäänpuhalluslämpötila, °C
Δt	ajanjakson pituus, h
1000	kerroin, jolla suoritetaan laatumuunnos kilowattitunneiksi.

Selostus

Sisäänpuhalluslämpötila riippuu ulkolämpötilasta, lämmöntalteenotosta, ilmanvaihtokoneen lämmitys-patterin toiminnasta ja tuloilman lämpötilan noususta puhaltimessa.

3.5.2

Korvausilman lämpenemisen lämpöenergian tarve lasketaan kaavalla (3.15)

$$Q_{iv,korvausilma} = \rho_i c_{pi} q_{v,korvausilma} (T_s - T_u) \Delta t / 1000 \quad (3.15)$$

jossa

$Q_{iv,korvausilma}$	korvausilman lämpenemisen lämpöenergian tarve, kWh
ρ_i	ilman tiheys, 1,2 kg/m ³
c_{pi}	ilman ominaislämpökapasiteetti, 1000 J/(kg K)
$q_{v,korvausilma}$	korvausilmavirta, m ³ /s
T_u	ulkoilman lämpötila, °C
T_s	sisäilman lämpötila, °C
Δt	ajanjakson pituus, h
1000	kerroin, jolla suoritetaan laatumuunnos kilowattitunneiksi.

Korvausilmavirta lasketaan kaavalla (3.16)

$$q_{v,korvausilma} = \sum t_d t_v q_{v,poisto} - \sum t_d t_v q_{v,tulo} \quad (3.16)$$

jossa

$q_{v,korvausilma}$	korvausilmavirta, m ³ /s
t_d	ilmanvaihtolaitoksen keskimääräinen vuorokautinen käyntiaikasuhte, h/24h
t_v	ilmanvaihtolaitoksen viikoittainen käyntiaikasuhte, vrk/7 vrk
$q_{v,poisto}$	poistoilmavirta, m ³ /s
$q_{v,tulo}$	tuloilmavirta, m ³ /s.

Jos tuloilmavirta on suurempi tai yhtäsuuri kuin poistoilmavirtaa, korvausilmavirtaa ei ole.

Koneellisissa poistoilmavaihtojärjestelmissä ja painovoimaisissa ilmanvaihtojärjestelmissä kaikki tuloilma tulee tilaan korvausilmana, joka lasketaan kaavalla (3.16). Tällöin siis tuloilmavirta on $q_{v,tulo}$ on nolla.

3.6 Ilmanvaihdosta talteen otettu energia

3.6.1

Ilmanvaihdosta talteenotettu energia voidaan laskea kaavalla (3.17)

$$Q_{lto} = \sum t_d t_v \rho_i c_{pi} q_{v,tulo} (T_{lto} - T_u) \Delta t / 1000 \quad (3.17)$$

jossa

Q_{lto}	ilmanvaihdosta talteen otettu energia, kWh
t_d	ilmanvaihtolaitoksen keskimääräinen vuorokautinen käyntiaikasuhde, h/24h
t_v	ilmanvaihtolaitoksen viikoittainen käyntiaikasuhde, vrk/7 vrk
ρ_i	ilman tiheys, 1,2 kg/m ³
c_{pi}	ilman ominaislämpökapasiteetti, 1000 J/(kg K)
$q_{v,tulo}$	tuloilmavirta, m ³ /s
T_{lto}	lämmöntalteenottolaitteen jälkeinen lämpötila, °C
T_u	ulkolämpötila, °C
Δt	ajanjakson pituus, h
1000	kerroin, jolla suoritetaan laatumuunnos kilowattitunneiksi.

3.7 Lämpimän käyttöveden lämmitysenergian nettotarve

3.7.1

Lämpimän käyttöveden lämmitysenergian nettotarve lasketaan kaavan (3.18) avulla

$$Q_{lkv,netto} = \rho_v c_{pv} V_{lkv} (T_{lkv} - T_{kv}) / 3600 - Q_{lkv,LTO} \quad (3.18)$$

jossa

$Q_{lkv,netto}$	lämpimän käyttöveden lämpöenergian nettotarve, kWh
ρ_v	veden tiheys, 1000 kg/m ³
c_{pv}	veden ominaislämpökapasiteetti, 4,2 kJ/(kg K)
V_{lkv}	lämpimän käyttöveden kulutus, m ³
T_{lkv}	lämpimän käyttöveden lämpötila, °C
T_{kv}	kylmän käyttöveden lämpötila, °C
3600	kerroin, jolla suoritetaan laatumuunnos kilowattitunneiksi, s/h
$Q_{lkv,LTO}$	jäteveden lämmöntalteenotolla talteenotettu ja käyttöveden lämmityksessä hyväksikäytetty energia, kWh

Nettotarve sisältää kulutetun lämpimän käyttöveden lämmittämisen kylmän veden lämpötilasta lämpimän veden lämpötilaan ilman mahdollista lämmityslaitteen, varaajan tai putkiston lämpöhäviö-energiaa.

Ellei perustelluista syistä ole tarvetta käyttää muita arvoja, käytetään lämpimän ja kylmän veden lämpötilaerona ($T_{lkv} - T_{kv}$) arvoa 50 °C.

3.7.2

Rakennusten energiatehokkuutta koskevien määräysten vaatimuksenmukaisuuden osoittamisessa käytetään rakentamismääräyskokoelman osassa D3 esitettyjä arvoja. Muissa tarkasteluissa voidaan käyttää myös muita arvoja. Lämpimän käyttöveden kulutus V_{lkv} voidaan laskea kaavan (3.19) avulla henkeä kohti lasketusta ominaiskulutuksesta tai kaavan (3.20) avulla pinta-alaa kohti lasketusta ominaiskulutuksesta. Asuinrakennuksissa käytetään ensisijaisesti henkilöperusteisia arvoja, muissa rakennuksissa pinta-alaperusteisia arvoja. Jos asuinrakennuksessa on huoneistokohtainen mittausta ja laskutus, henkilöperustaisena arvona voidaan käyttää 50 dm³/henkilö vuorokaudessa ja muissa tapauksissa 60 dm³/henkilö vuorokaudessa.

$$V_{lkv} = n V_{lkv, omin, henk} \Delta t / 1000 \quad (3.19)$$

$$V_{lkv} = V_{lkv, omin} A_{netto} \Delta t / 365 \quad (3.20)$$

joissa

V_{lkv}	lämpimän käyttöveden kulutus, m ³
n	henkilöiden lukumäärä, -
$V_{lkv, omin, henk}$	lämpimän käyttöveden ominaiskulutus, dm ³ henkilöä kohti vuorokaudessa
Δt	ajanjakson pituus, vuorokautta
1000	kerroin, jolla suoritetaan laatumuunnos kuutiometreiksi, dm ³ /m ³
$V_{lkv, omin}$	lämpimän käyttöveden ominaiskulutus, m ³ /m ² vuodessa
A_{netto}	rakennuksen lämmitetty nettoala, m ²
365	kerroin, jolla suoritetaan laatumuunnos vuosikulutuksesta vuorokausikulutukseksi, vuorokautta/vuosi.

Jos laskelmien lähtötietona on käyttöveden kokonaiskulutus, niin asuinrakennuksissa lämpimän käyttöveden osuutena voidaan käyttää 40 % kokonaiskulutuksesta.

LAITTEIDEN JA VALAISTUKSEN SÄHKÖNKULUTUS

Tässä luvussa lasketaan

- 4.1 Rakennuksen laitteiden sähköenergian kulutus
- 4.1 Valaistuksen sähköenergian kulutus

Laskennan lähtötietona tarvitaan vähintään

- Rakennustyyppi
- Rakennuksen pinta-ala

4.1 Laitteiden sähköenergian kulutus

4.1.1

Rakennuksen laitteiden sähköenergiankulutus on laitesähkön yhteenlaskettu kulutus lukuun ottamatta valaistusjärjestelmän, ilmanvaihtojärjestelmän sekä lämmitys- ja jäähdytysjärjestelmien sähkönkäyttöä.

Rakennusten energiatehokkuutta koskevien määräysten vaatimuksenmukaisuuden osoittamisessa käytetään rakentamismääräyskokoelman osassa D3 kuluttajalaitteille esitettyjä arvoja. Muissa tarkasteluissa laitteiden sähköenergiankulutus voidaan myös määrittää asuinrakennuksille taulukon 4.1 ja toimistorakennuksille taulukon 4.2 ominaissähkökulutusten perusteella. Taulukoissa on esitetty muitakin laitteita kuin kuluttajalaitteita.

Taulukko 4.1. Asuinrakennusten tyypillisiä laiteryhmäkohtaisia sähköenergian vuotuisia ominaiskulutuksia.

Laiteryhmä	Asuinkerrostalon kulutus	Pientalon kulutus	Yksikkö
Talosauna	410	-	kWh/asunto
Talopesula	67	-	kWh/asunto
Hissi	23	-	kWh/asukas
Autopaikat	150	150	kWh/paikka
Pihavalistus	2	2	kWh/m ²
Liesi	340	520	kWh/kpl
Mikroaaltouuni	50	55	kWh/kpl
Kahvinkeitin	70	70	kWh/kpl
Astianpesukone	170	250	kWh/kpl
Jääkaappipakastin	740	270 (Jääkaappi)	kWh/kpl
Jää-viileäkaappi	330	330	kWh/kpl
Kaappipakastin	380	380	kWh/kpl
Pyökinpesukone	130	240	kWh/kpl
Kuivausrumpu	300	300	kWh/kpl
TV	200	200	kWh/kpl
Video	95	95	kWh/kpl
PC	80	80	kWh/kpl
Huoneistos sauna	8	8	kWh/lämmityskerta

Taulukko 4.2. Toimistorakennuksen tyypillisiä laiteryhmäkohtaisia sähköenergian vuotuisia ominaiskuluksia.

Laiteryhmä	Ominaiskulutus	Yksikkö
Ruokala	0,75	kWh/annos
Edustussauna	20	kWh/kerta
Hissi	2000	kWh/(8 henkilön hissi)
Autopaikat	150	kWh/paikka
Pihavalaistus	2	kWh/m ²
Kannettava PC	24	kWh/kpl
PC:t+näyttö	430	kWh/kpl
Kopiokoneet	1 700	kWh/kpl
Laserkirjoittimet	400	kWh/kpl

4.2 Valaistuksen sähköenergian kulutus

4.2.1

Valaistuksen sähkönkulutuksen laskemiseen voidaan käyttää rakentamismääräyskokoelman osassa D3 esitettyjä arvoja.

4.2.2

Mikäli valaistusjärjestelmä tunnetaan tarkemmin, voidaan valaistuksen sähkönkulutus laskea tilakohtaisesti valaistustarpeen ja valaisinratkaisun perusteella.

4.2.3

Valaistuksen sähköenergian kulutus voidaan laskea kaavalla (4.1)

$$W_{\text{valaistus}} = \sum P_{\text{valaistus}} A_{\text{huone}} \Delta t f / 1000 \quad (4.1)$$

jossa

$W_{\text{valaistus}}$	valaistuksen sähköenergian kulutus, kWh	
$P_{\text{valaistus}}$	valaistavan tilan valaistuksen kokonaissähköteho huonepinta-alaa kohti, W/hum ²	
A_{huone}	valaistavan tilan huonepinta-ala, hum ²	
Δt	valaistuksen käyttöaika (esimerkiksi taulukosta 4.3), h	
f	valaistuksen ohjaustavasta riippuvia ohjauskertoimia:	
	– läsnäolotunnistin ja päivänvalosäädin	0,70
	– päivänvalosäädin	0,80
	– läsnäolotunnistin	0,75
	– huonekohtainen kytkin	0,90
	– huonekohtainen kytkin, erillinen ikkunaseinälle	0,90
	– keskitetty päälle / pois	1,00

Taulukko 4.3. Rakennuksen valaistuksen tyypillisiä käyttöaikoja Δt rakennustyypeittäin.

Rakennustyyppi	Tuntia vuodessa
Asuinkerrostalo	550
Rivitalo	550
Pientalo	550
Toimistorakennus	2 500
Opetusrakennus	1 900
Liikerakennus	4 000
Hotelli	5 000
Ravintola	3 500
Liikuntarakennus	5 000
Sairaala	5 000
Muut rakennukset	2 500

4.2.4

Valaistuksen kokonaisteho pinta-alayksikköä kohti lasketaan kaavalla (4.2)

$$P_{\text{valaistus}} = \frac{1}{\beta \eta \eta_{\Phi}} E_i \quad (4.2)$$

jossa

$P_{\text{valaistus}}$	valaistavan tilan valaistuksen kokonaissähköteho huonepinta-alaa kohti, W/hum ²
E_i	tilan i valaistusvoimakkuus, lx
β	valaistuksen alenemakerroin:
	– puhdas ympäristö 0,70
	– keskinkertainen ympäristö 0,60
	– likainen ympäristö 0,50
η	valaistushyötysuhde:
	– suora valaistus 0,40
	– yhdistetty suora–epäsuora valaistus 0,35
	– epäsuora valaistus 0,30
η_{Φ}	lamppujen valotehokkuus (taulukko 4.4), lm/W.

Valaistusvoimakkuus on tilan valaistusvoimakkuuden suunnittelu-arvo tai standardin SFS-EN 12464-1 mukainen ohje-arvo valaistusvoimakkuudelle.

Taulukko 4.4. Arvoja eri lampputyypin valotehokkuuksille ja vaihteluväleille. Taulukon tehoarvojen laskennassa on käytetty valovirran alenemakertoimena $\beta = 0,70$ ja valaistushyötysuhteena $\eta = 0,40$.

Lampputyypin	Valotehokkuus, η_{Φ} lm / W		Teho, $P_{\text{valaistus}}$ W/hum ²			
	Valaistusvoimakkuus					
	Tyypillinen arvo	Vaihteluväli	100 lx	300 lx	500 lx	1000 lx
Hehkulamppu	10	8-12	36	107	179	357
Halogeenilamppu	12	10-24	30	89	149	298
Pienloistelamppu	50	50-85	7,1	21	36	71
Loistelamppu	80	50-100	4,5	13	22	45
LED	50	40-100	7,1	21	36	71

LÄMPÖKUORMAT

Tässä luvussa lasketaan

- 5.1 Lämpökuorma henkilöistä
- 5.2 Lämpökuorma valaistuksesta ja sähkölaitteista
- 5.3 Ikkunoiden kautta rakennukseen tuleva auringon säteilyenergia
- 5.4 Lämpimän käyttöveden kierron ja varastoinnin aiheuttama lämpökuorma
- 5.5 Lämpökuormista hyödynnettävä lämpöenergia

Laskelmien lähtötietoina tarvitaan vähintään

- Rakennuksessa olevien henkilöiden lukumäärä
- Valaistuksen ja kuluttajalaitteiden sähköenergian kulutus
- Ikkunoiden pinta-alat ilmansuunnittain sekä ikkunoiden auringon säteilyn läpäisykerroin
- Lämpimän käyttöveden kierron ja varastoinnin häviöt
- Rakennuksen tilojen lämpöhäviöt (luku 3)

5.1 Lämpökuorma henkilöistä

5.1.1

Rakennusten energiatehokkuutta koskevien määräysten vaatimuksenmukaisuuden osoittamisessa henkilöiden lämpökuormina käytetään rakentamismääräyskokoelman osassa D3 esitettyjä kuivan lämmönluovutuksen taulukkoarvoja.

Selostus

Osassa D3 on esitetty sekä kuivan lämmönluovutuksen taulukkoarvoja sekä kokonaislämmönluovutuksen arvo (125 W), joka sisältää myös kosteuteen sitoutuneen lämmön (40 W).

5.1.2

Muissa tarkasteluissa kuin vaatimuksen mukaisuuden osoittamisessa henkilöiden luovuttama lämpöenergia voidaan laskea kaavalla (5.1)

$$Q_{\text{henk}} = k n \phi_{\text{henk}} \Delta t_{\text{oleskelu}} / 1000 \quad (5.1)$$

jossa

Q_{henk}	henkilöiden luovuttama lämpöenergia, kWh
k	rakennuksen käytönaikainen käyttöaste, joka kuvaa ihmisten keskimääräistä läsnäoloa rakennuksessa, -
n	henkilöiden lukumäärä, -
ϕ_{henk}	yhden henkilön luovuttama keskimääräinen lämpöteho (ei sisällä haihtumislämpöä), W/henkilö
$\Delta t_{\text{oleskelu}}$	oleskeluaika, h
1000	kerroin, jolla suoritetaan laatumuunnos kilowattitunneiksi.

5.1.3

Yhden henkilön luovuttamana keskimääräisenä kuivana lämpötehona voidaan käyttää arvoa 85 W.

5.1.4

Oleskeluaika voidaan laskea kaavalla (5.2)

$$\Delta t_{oleskelu} = \sum t_d t_v \Delta t \quad (5.2)$$

jossa

$\Delta t_{oleskelu}$	oleskeluaika, h
t_d	rakennuksen keskimääräinen vuorokautinen käyttöaikasuhde, h/24 h
t_v	rakennuksen keskimääräinen viikoittainen käyttöaikasuhde, vrk/7 vrk
Δt	laskentajakson pituus, h.

5.2 Lämpökuorma valaistuksesta ja sähkölaitteista

5.2.1

Rakennusten energiatehokkuutta koskevien määräysten vaatimuksenmukaisuuden osoittamisessa valaistuksen ja laitteiden lämpökuormina käytetään rakentamismääräyskokoelman osassa D3 esitettyjä valaistuksen ja kuluttajalaitteiden arvoja. Muissa tarkasteluissa voidaan käyttää myös muita arvoja. Valaistuksen ja laitteiden sähkönkulutus tulee kokonaisuudessaan lämpökuormaksi rakennukseen.

5.2.2

Rakennuksen valaistuksesta ja muista sähkölaitteista rakennuksen sisälle tuleva lämpökuorma lasketaan kaavalla (5.3)

$$Q_{säh} = W_{valaistus} + W_{kuluttajalaitteet} \quad (5.3)$$

jossa

$Q_{säh}$	valaistuksesta ja sähkölaitteista rakennuksen sisälle tuleva lämpökuorma, kWh
$W_{valaistus}$	valaistusjärjestelmän sähköenergian kulutus, kWh
$W_{kuluttajalaitteet}$	kuluttajalaitteiden sähköenergian kulutus, kWh.

5.3 Ikkunoiden kautta rakennukseen tuleva auringon säteilyenergia

5.3.1

Ikkunoiden kautta rakennukseen tuleva auringon säteilyenergia (Q_{aur}) lasketaan kaavalla (5.4). Säteilyenergia sisältää sekä ikkunoista rakennuksen sisälle suoraan tulevan että välillisesti ikkunaan absorboituneena lämpönä sisälle rakennukseen tulevan energian.

$$Q_{aur} = \sum G_{säteily, vaakapinta} F_{suunta} F_{läpäisy} A_{ikk} \quad g = \sum G_{säteily, pystypinta} F_{läpäisy} A_{ikk} \quad g \quad (5.4)$$

jossa

Q_{aur}	ikkunoiden kautta rakennukseen tuleva auringon säteilyenergia, kWh/kk
$G_{säteily, vaakapinta}$	vaakatasolle tuleva auringon kokonaissäteilyenergia pinta-alan yksikköä kohti, kWh/(m ² kk)
$G_{säteily, pystypinta}$	pystypinnalle tuleva auringon kokonaissäteilyenergia pinta-alan yksikköä kohti, kWh/(m ² kk)
F_{suunta}	muuntokerroin, jolla vaakatasolle tuleva auringon kokonaissäteilyenergia muunnetaan ilmansuunnittain pystypinnalle tulevaksi kokonaissäteilyenergiaksi, -
$F_{läpäisy}$	säteilyn läpäisyn kokonaiskorjauskerroin, -
A_{ikk}	ikkuna-aukon pinta-ala (kehys- ja karmirakenteineen), m ²
g	ikkunan valoaukon auringon kokonaissäteilyn läpäisykerroin, -.

Auringon kokonaissäteilyenergiat ($G_{säteily, vaakapinta}$ ja $G_{säteily, pystypinta}$) ja säteilyenergian muuntokertoimet (F_{suunta}) ilmansuunnittain ja kuukausittain eri säävyöhykkeille esitetään rakentamismääräyskokoelman osassa D3.

Selostus

Lämmityksessä hyödynnettävä, ikkunoiden kautta rakennukseen tuleva auringon säteilyenergia riippuu paitsi ikkunoiden pinta-alasta ja suuntauksesta myös puitteista, lasitusten ominaisuuksista ja verhoista, luukuista ja muista suojarakenteista sekä ulkopuolisista varjostuksista, kuten muista rakennuksista ja kasvillisuudesta.

Mikäli ikkunan valoaukon auringon kokonaissäteilyn läpäisykerrointa (g) ei tunneta, se lasketaan kaavalla (5.5)

$$g = 0,9 g_{\text{kohtisuora}} \quad (5.5)$$

jossa

g ikkunan valoaukon auringon kokonaissäteilyn läpäisykerroin, -
 $g_{\text{kohtisuora}}$ ikkunan valoaukon kohtisuoran auringonsäteilyn kokonaisläpäisykerroin, -.

Taulukko 5.1. Ikkunan valoaukon kohtisuora auringonsäteilyn kokonaisläpäisykerroin $g_{\text{kohtisuora}}$.

Lasitus	$g_{\text{kohtisuora}}$
Yksinkertainen lasitus	0,85
Kaksinkertainen lasitus	0,75
Yksipuitteinen, kolmilasinen ikkuna	0,70
Eristyslasi + erillislasi	0,65
Eristyslasi, matalaemissiviteettipinnoite + erillislasi	0,55

5.3.3

Säteilyn läpäisyn kokonaiskorjauskerroin lasketaan kaavalla (5.6)

$$F_{\text{läpäisy}} = F_{\text{kehä}} F_{\text{verho}} F_{\text{varjostus}} \quad (5.6)$$

jossa

$F_{\text{läpäisy}}$ säteilyn läpäisyn kokonaiskorjauskerroin, -
 $F_{\text{kehä}}$ kehäkerroin, -
 F_{verho} verhokerroin, -
 $F_{\text{varjostus}}$ varjostusten korjauskerroin, -.

Auringonsäteilyn läpäisyn kokonaiskorjauskertoimelle voidaan käyttää arvoa $F_{\text{läpäisy}} = 0,75$, jos varjostuksia ja pysyviä verhoja ei ole.

5.3.4

Kehäkerroin $F_{\text{kehä}}$, joka on valoaukon pinta-alan ja ikkuna-aukon pinta-alan suhde, lasketaan kaavalla (5.7)

$$F_{\text{kehä}} = \frac{A_{\text{ikk, valoaukko}}}{A_{\text{ikk}}} \quad (5.7)$$

jossa

$F_{\text{kehä}}$ kehäkerroin, -
 $A_{\text{ikk, valoaukko}}$ ikkunan valoaukon pinta-ala, m^2
 A_{ikk} ikkuna-aukon pinta-ala (kehys- ja karmirakenteineen), m^2 .

Kehäkertoimena voidaan käyttää arvoa $F_{\text{kehä}} = 0,75$, jos tarkempaa arvoa ei ole käytettävissä.

5.3.5

Taulukossa 5.2 esitetään tyypillisiä verho kertoimen F_{verho} arvoja.

Taulukko 5.2. Verhokertoimia F_{verho} auringonsuojille.

Ratkaisu	Verhokerroin
Ei verhoa	1,00
Verhot	0,75
Valkoiset sälekaihtimet lasien välissä	0,30
Valkoiset sälekaihtimet sisäpuolella	0,60
Ikkunaluukut (säleikkö) ulkopuolella	0,30

5.3.6

Ikkunan varjostusten korjauskerroin saadaan laskemalla kolmen varjostuskertoimen tulo kaavalla (5.8)

$$F_{\text{varjostus}} = F_{\text{ympäristö}} F_{\text{ylävarjostus}} F_{\text{sivuvarjostus}} \quad (5.8)$$

jossa

$F_{\text{varjostus}}$ varjostusten korjauskerroin, -

$F_{\text{ympäristö}}$ ympäristön horisontaalisten varjostusten korjauskerroin (esimerkiksi maasto, ympäröivät rakennukset ja puut), -, (taulukko 5.3)

$F_{\text{ylävarjostus}}$ ikkunan yläpuolisten vaakasuorien rakenteiden varjostusten korjauskerroin, -, (taulukko 5.4)

$F_{\text{sivuvarjostus}}$ ikkunan sivuilla olevien pystysuorien rakenteiden varjostusten korjauskerroin, -, (taulukko 5.5).

Taulukoissa 5.3–5.5 annetaan arvoja varjostusten korjauskertoimille. Varjostuskulmat määritetään ikkunan keskipisteestä varjostavaan rakenteeseen. Väliarvot ja väli-ilmansuunnat voidaan määrittää interpoloimalla. Taulukkojen arvoja voidaan käyttää kaikilla liitteen 1 mukaisilla säävyöhykkeillä tarkempien tietojen puuttuessa. Taulukkojen 5.4 ja 5.5 arvoja voidaan käyttää lämmityskaudella. Varjostuskulmien määritelmät esitetään kuvassa 5.1.

Taulukko 5.3 Ympäristön varjostuksen korjauskertoimet $F_{\text{ympäristö}}$, kun varjostuskulma (φ) on 45° tai 15° . Kun varjostuskulma on 0° , on kerroin aina 1,0. Väliarvot ovat jakautuneet tasavälein.

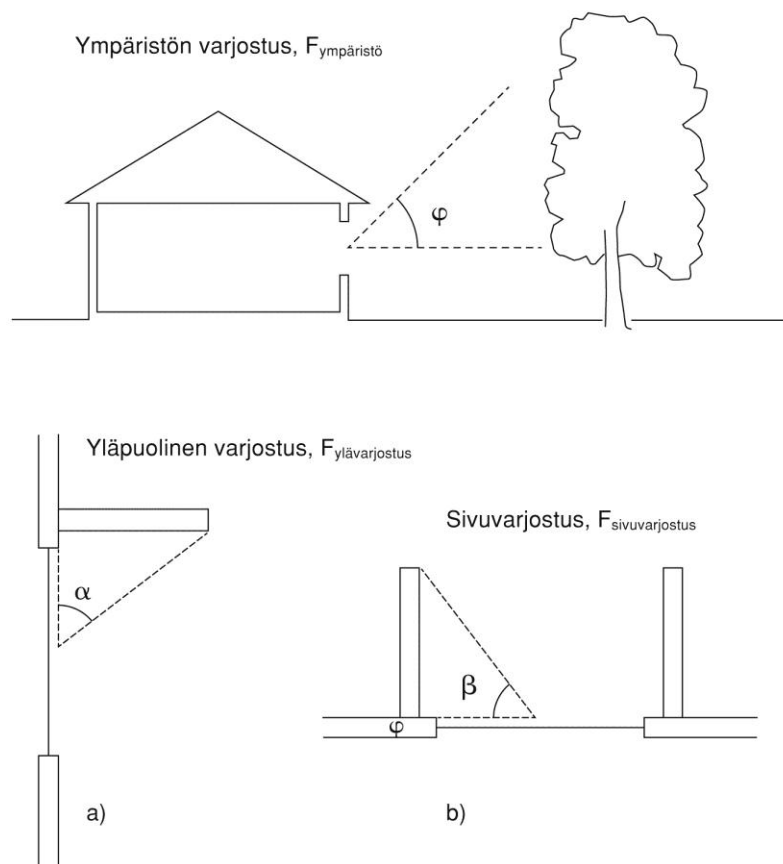
	Ikkunan ilmansuunta								
	Pohjoinen			Itä ja Länsi			Etelä		
	45°	φ	15°	45°	φ	15°	45°	φ	15°
Tammikuu	0,95		0,98	0,60		0,86	0,25		0,75
Helmikuu	0,90		0,96	0,50		0,83	0,30		0,76
Maaliskuu	0,90		0,96	0,50		0,83	0,40		0,80
Huhtikuu	0,80		0,93	0,50		0,83	0,50		0,83
Toukokuu	0,80		0,93	0,55		0,85	0,70		0,90
Kesäkuu	0,60		0,86	0,50		0,83	0,75		0,91
Heinäkuu	0,70		0,90	0,55		0,85	0,75		0,91
Elokuu	0,65		0,88	0,40		0,80	0,40		0,80
Syyskuu	0,85		0,95	0,50		0,83	0,45		0,81
Lokakuu	0,90		0,96	0,55		0,85	0,30		0,76
Marraskuu	0,90		0,96	0,60		0,86	0,20		0,73
Joulukuu	0,95		0,98	0,80		0,93	0,20		0,73

Taulukko 5.4. Yläpuolisen varjostuksen korjauskertoimet lämmityskaudelle $F_{\text{ylävarjostus}}$.

Kulma (α)	Ikkunan ilmansuunta		
	Pohjoinen	Itä ja Länsi	Etelä
0°	1,00	1,00	1,00
10°	0,97	0,98	0,99
20°	0,93	0,95	0,97
30°	0,90	0,92	0,95
40°	0,87	0,88	0,92
45°	0,80	0,81	0,85
60°	0,66	0,65	0,66

Taulukko 5.5. Sivubarjostuksen korjauskertoimet lämmityskaudelle $F_{\text{sivubarjostus}}$.

Kulma (β)	Ikkunan ilmansuunta		
	Pohjoinen	Itä ja Länsi	Etelä
0°	1,00	1,00	1,00
10°	0,99	0,97	0,98
20°	0,99	0,94	0,96
30°	0,98	0,90	0,94
40°	0,98	0,87	0,91
45°	0,98	0,82	0,85
60°	0,98	0,73	0,73



Kuva 5.1. Varjostuskulmien määritelmät.

5.4 Lämpimän käyttöveden kierron ja varastoinnin aiheuttama lämpökuorma

5.4.1

Lämpimän käyttöveden kierron ja varastoinnin kohdan 6.3. mukaan lasketuista häviöistä lämpökuormaksi tuleva osuus on 50 % (Q_{lkv} , kierto, kuorma ja Q_{lkv} , varastointi, kuorma).

5.5 Lämpökuormista hyödynnettävä lämpöenergia

5.5.1

Rakennukseen tulee lämpökuormia etenkin valaistuksesta, laitteista ja ihmisistä sekä ikkunoista sisään tulevasta auringon säteilyenergiasta, jotka voidaan osittain hyödyntää rakennuksen lämmityksessä. Lämpökuorma voidaan hyödyntää vain sillä edellytyksellä, että samanaikaisesti esiintyy lämmitystarvetta ja että säätölaitteet vähentävät muun lämmön tuottoa vastaavalla määrällä. Rakennuksen lämpökuorma lasketaan kaavalla (5.9)

$$Q_{\text{lämpökuorma}} = Q_{\text{henk}} + Q_{\text{säh}} + Q_{\text{aur}} + Q_{\text{lkv,kierto,kuorma}} + Q_{\text{lkv,varastointi,kuorma}} \quad (5.9)$$

jossa

$Q_{\text{lämpökuorma}}$	rakennuksen lämpökuorma, kWh
Q_{henk}	henkilöiden luovuttama lämpöenergia, kWh
$Q_{\text{säh}}$	valaistuksesta ja sähkölaitteista rakennuksen sisälle tuleva lämpökuorma, kWh
Q_{aur}	ikkunoiden kautta rakennukseen tuleva auringon säteilyenergia, kWh
$Q_{\text{lkv,kierto,kuorma}}$	lämpimän käyttöveden kiertojohdon lämpöhäviöstä lämpökuormaksi tuleva osuus, kWh
$Q_{\text{lkv,varastointi,kuorma}}$	lämpimän käyttöveden varastoinnin lämpöhäviöstä lämpökuormaksi tuleva osuus, kWh.

Lämpökuormien energia, joka hyödynnetään lämmityksessä, lasketaan kaavalla (5.10)

$$Q_{\text{sis.lämpö}} = \eta_{\text{lämpö}} Q_{\text{lämpökuorma}} \quad (5.10)$$

jossa

$Q_{\text{sis.lämpö}}$	lämpökuormat, joka hyödynnetään lämmityksessä, kWh
$\eta_{\text{lämpö}}$	lämpökuormien kuukausittainen hyödyntämisaste, -
$Q_{\text{lämpökuorma}}$	rakennuksen lämpökuorma eli muun kuin säätölaitteilla ohjatun lämmityksen kautta rakennuksen sisälle vapautuva lämpöenergia, kWh.

Hyödynnettävä energiaosuus lasketaan kuukausittain.

5.5.2

Lämpökuormien hyödyntämisaste ($\eta_{\text{lämpö}}$) riippuu lämpökuorman ($Q_{\text{lämpökuorma}}$) ja lämpöhäviön (Q_{tila}) suhteesta (γ) sekä rakennuksen aikavakiosta (τ), joka on rakennuksen (tilan) sisäpuolisen tehollisen lämpökapasiteetin (C_{rak}) suhde ominaislämpöhäviöön (H).

Rakennuksen eristeen sisäpuolinen lämpökapasiteetti vaikuttaa lämmön varastoitumiseen rakenteisiin ja vaikuttaa siten sekä lämmitys- että jäädytysenergian kulutukseen että sisälämpötiloihin. Suhteellinen, rakennuksen koosta riippumaton, lämpökapasiteettia kuvaava suure on rakennuksen aikavakio, joka on lämpökapasiteetin suhde ominaislämpöhäviöön. Rakennusten aikavakioiden suuruusluokka on noin 1–7 vuorokautta. Rakennuksen lämpökapasiteetti on vakio, mutta ominaislämpöhäviö riippuu muun muassa ilmanvaihdon ilmavirrasta ja on siten muuttuva.

Lämpökuormien kuukausittainen hyödyntämisaste lasketaan perustapauksessa kaavalla (5.11)

$$\eta_{\text{lämpö}} = \frac{1 - \gamma^a}{1 - \gamma^{a+1}} \quad (5.11)$$

Sellaisessa erikoistapauksessa, jossa lämpökuorman suhde lämpöhäviöön $\gamma = 1$, hyödyntämisaste lasketaan kaavalla (5.12)

$$\eta_{\text{lämpö}} = \frac{a}{a + 1} \quad (5.12)$$

Kaavoissa (5.11) ja (5.12) esiintyvä a on numeerinen parametri, joka riippuu aikavakiosta τ . Se lasketaan kaavalla (5.13)

$$a = 1 + \frac{\tau}{15} \quad (5.13)$$

Suhdeluku γ lasketaan kaavalla (5.14)

$$\gamma = \frac{Q_{\text{lämpökuorma}}}{Q_{\text{tila}}} \quad (5.14)$$

joissa

$\eta_{\text{lämpö}}$	lämpökuormien kuukausittainen hyödyntämisaste, -
γ	lämpökuorman suhde lämpöhäviöön, -
a	numeerinen parametri, -
$Q_{\text{lämpökuorma}}$	rakennuksen lämpökuorma, kWh
Q_{tila}	rakennuksen tilojen lämmitysenergian tarve, kWh.

Rakennuksen aikavakio lasketaan kaavalla (5.15)

$$\tau = \frac{C_{\text{rak}}}{H_{\text{tila}}} \quad (5.15)$$

jossa

τ	rakennuksen aikavakio, h
C_{rak}	rakennuksen sisäpuolinen tehollinen lämpökapasiteetti, Wh/K, (taulukko 5.6)
H_{tila}	rakennuksen tilojen ominaislämpöhäviö (johtumisen, vuotoilman, korvausilman ja tuloilman tilassa tapahtuvan lämpenemisen yhteenlaskettu ominaishäviö), W/K.

Rakennuksen tilojen ominaislämpöhäviö lasketaan kaavalla (5.16)

$$H_{\text{tila}} = \frac{Q_{\text{tila}}}{(T_s - T_u) \Delta t} 1000 \quad (5.16)$$

jossa

H_{tila}	rakennuksen tilojen ominaislämpöhäviö, W/K
Q_{tila}	rakennuksen tilojen lämmitysenergian tarve, kWh
T_s	sisäilman lämpötila, °C
T_u	ulkoilman lämpötila, °C
Δt	ajanjakson pituus, h
1000	kerroin, jolla suoritetaan laatumuunnos wateiksi.

5.5.7

Rakennuksen sisäpuolinen tehollinen lämpökapasiteetti C_{rak} voidaan laskea esimerkiksi standardien SFS-EN ISO 13786 tai SFS-EN ISO 13790 mukaan. Rakennuksen sisäpuolisen tehollisen lämpökapasiteetin C_{rak} arvona voidaan käyttää taulukon 5.6 ominaisarvoja ($C_{rak\ omin}$) kerrottuna lämmitetyllä nettopinta-alalla, ellei tarkempaa tietoa ole käytettävissä. Jos rakennuksen eri osissa on lämpökapasiteetiltaan erilaisia rakennetyyppejä, voidaan käyttää näiden osien pinta-aloilla painotettua lämpökapasiteetin keskiarvoa.

Taulukko 5.6. Rakennuksen sisäpuolisen tehollisen lämpökapasiteetin $C_{rak\ omin}$ ominaisarvoja eri rakennustyypeissä kalusteineen.

Rakennetyyppi	Esimerkkirakenteita (US on ulkoseinä, VS väliseinä, VP välipohja, YP yläpohja ja AP on alapohja)	$C_{rak\ omin}$, Wh/(m ² K)
Pientalot		
Kevytrakenteinen	US, VS, YP, AP kevyitä rankarakenteita	40
Keskiraskas I	US, VS, YP kevyitä rankarakenteita, AP betoni	70
Keskiraskas II	US harkko tai massiivihirsi, VS, YP kevyitä rankarakenteita, AP betoni	110
Raskasrakenteinen	US betoni tai tiili, VS harkko tai tiili, YP, AP betoni	200
Asuinkerrostalot		
Kevytrakenteinen	US, VS, VP kevyitä rankarakenteita, AP betoni	40
Keskiraskas	US kevyitä rankarakenteita, VS kevyitä rankarakenteita tai betoni, VP betoni, AP betoni	160
Raskasrakenteinen	US betoni, VS harkko tai betoni, VP betoni, AP betoni	220
Toimistorakennukset		
Kevytrakenteinen	US, VS, VP kevyitä rankarakenteita, AP betoni	70
Keskiraskas	US kevyitä rankarakenteita, VS kevyitä rankarakenteita tai betoni, VP betoni, AP betoni	110
Raskasrakenteinen	US betoni, VS harkko tai betoni, VP betoni, AP betoni	160
Muut rakennukset		
Sovelletaan taulukon arvoja tai tehollinen lämpökapasiteetti lasketaan esimerkiksi standardien SFS-EN ISO 13786 tai SFS-EN ISO 13790 mukaan.		

LÄMMITYSJÄRJESTELMÄN ENERGIANKULUTUS

Tässä luvussa lasketaan

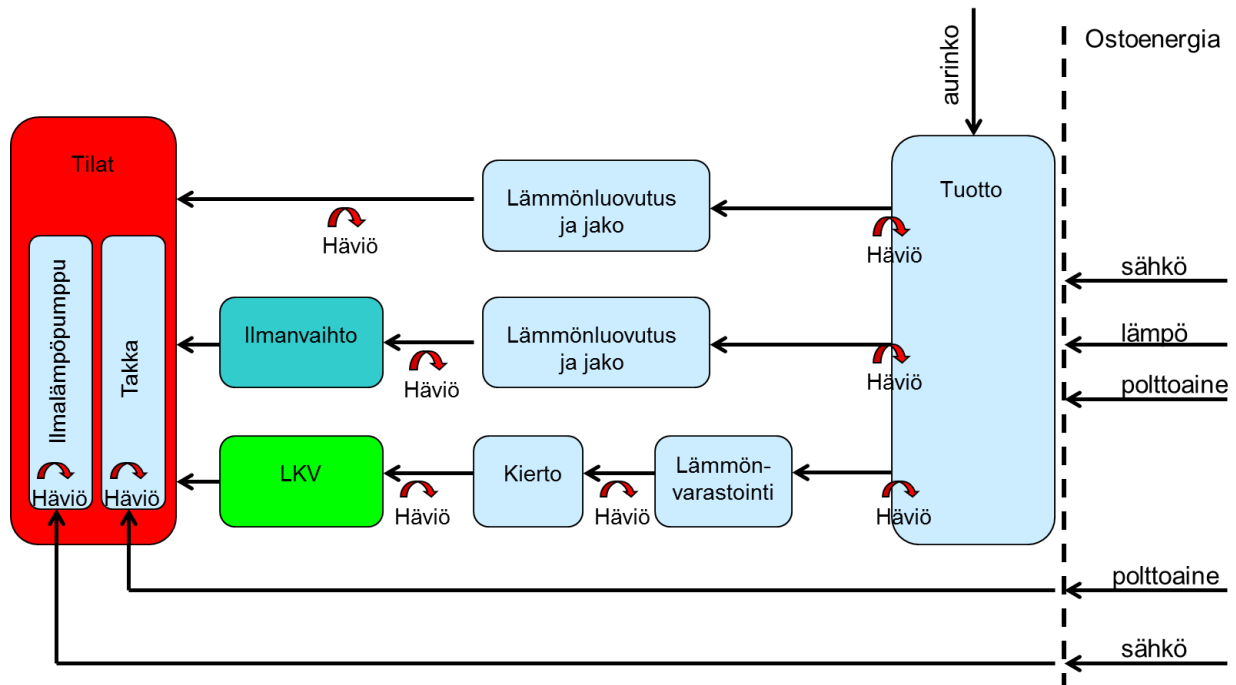
- 6.2 Tilojen ja ilmanvaihdon lämmönjakelujärjestelmän lämpöenergian tarve
- 6.3 Lämpimän käyttöveden lämpöenergian tarve
- 6.4 Lämmitysjärjestelmän energiankulutus
- 6.5 Käyttöveden lämmitys aurinkokeräimellä
- 6.6 Lämpöpumpun sähköenergian kulutus

Laskelmien lähtötietoina tarvitaan vähintään

- Tilojen lämmitysenergian nettotarve
- Ilmanvaihdon lämmitysenergian nettotarve
- Lämpimän käyttöveden lämmitysenergian nettotarve

6.1 Yleistä

Lämmitysjärjestelmän energiankulutus lasketaan tilojen, ilmanvaihdon ja lämpimän käyttöveden lämmitysenergian nettotarpeista ottamalla huomioon lämmönluovutuksen, lämmönjaon ja lämmön varastoinnin häviöt sekä lämmöntuoton vaikutus. Häviöt otetaan huomioon seuraavassa esitettyjen hyötysuhteiden avulla. Lämmitysenergian tuoton vaikutus lämmitysjärjestelmän energiakulutukseen lasketaan hyötysuhteen tai lämpökertoimen avulla. Tässä esitettyjen hyötysuhteiden ja lämpökertoimien avulla tehtävä laskenta tapahtuu vuositasolla. Kuvassa 6.1. on esitetty lämmitysjärjestelmälaskennan periaate.



Kuva 6.1. Lämmitysjärjestelmälaskennan periaate.

6.2 Tilojen ja ilmanvaihdon lämmönjakelujärjestelmän lämpöenergian tarve

6.2.1

Tilojen lämmityksen lämpöenergian tarve ($Q_{\text{lämmitys,tilat}}$) lasketaan lämmönjakojärjestelmittäin kaavalla (6.1). Jos tilan nettolämmitystarve katetaan useammalla lämmönjakojärjestelmällä, järjestelmät tulee laskea erikseen niin, että tilan lämmitysenergian nettotarpeena käytetään laskettavan järjestelmän kattamaa osuutta.

$$Q_{\text{lämmitys,tilat}} = \frac{Q_{\text{lämmitys,tilat,netto}}}{\eta_{\text{lämmitys,tilat}}} + Q_{\text{jakelu,ulos}} + Q_{\text{varastointi,ulos}} \quad (6.1)$$

jossa

$Q_{\text{lämmitys,tilat}}$	tilojen lämmityksen lämpöenergian tarve, joka katetaan laskettavalla lämmön jakelujärjestelmällä, kWh/a
$Q_{\text{lämmitys,tilat,netto}}$	tilojen lämmitysenergian nettotarve, joka katetaan laskettavalla lämmön jakelujärjestelmällä, kWh/a
$Q_{\text{jakelu,ulos}}$	lämmön jakelujärjestelmän lämpöhäviö lämmittämättömään tilaan, kWh/a
$Q_{\text{varastointi,ulos}}$	laskettavan lämmön jakelujärjestelmän varastoinnin lämpöhäviö, kWh/a
$\eta_{\text{lämmitys,tilat}}$	laskettavan lämmön jakelujärjestelmän hyötysuhde, -.

Jos osa tilojen lämmitysenergian nettotarpeesta katetaan suoraan tilaan lämpöenergiaa luovuttavalla lämmitysjärjestelmällä, kuten tulisijalla tai ilmasta ilmaan lämpöpumpulla, vähennetään ne aina ensin $Q_{\text{lämmitys,tilat,netto}}$ kokonaisarvosta ja jäljelle jäävä osuus jaetaan tilojen lämmitysjärjestelmille ja huomioidaan niissä kaavan 6.1 mukaisesti. Tulisijan lämpöenergian kulutus lasketaan tämän jälkeen kohdassa 6.4.2 esitetyllä tavalla ja ilmasta ilmaan lämpöpumpun sähköenergian kulutus kohdassa 6.6 esitetyllä tavalla.

Taulukossa 6.2 on esitetty lämmönjaon ja -luovutuksen hyötysuhteen ohjearvoja, joita voidaan käyttää, mikäli tarkempia arvoja ei ole tiedossa. Taulukon hyötysuhteissa on otettu huomioon lämmönjaon ja -luovutuksen häviöt sekä järjestelmän säädön ja lämpötilakerrostan vaikutus. Lämmönvarastointi on käsitelty kohdassa 6.4.

Lämmön jakelujärjestelmän lämpöhäviöt lämmittämättömään tilaan ($Q_{\text{jakelu,ulos}}$) lasketaan kaavalla (6.2). Lämmittämättömällä tilalla tarkoitetaan esimerkiksi maata, ulkoilmaa tai kylmää autotallia.

$$Q_{\text{jakelu,ulos}} = q_{\text{jakeluhäviöt,ulos}} L \quad (6.2)$$

jossa

$Q_{\text{jakelu,ulos}}$	lämmön jakelujärjestelmän lämpöhäviö lämmittämättömään tilaan, kWh/a
$q_{\text{jakeluhäviöt,ulos}}$	lämmön jakelujärjestelmän ominaislämpöhäviö lämmittämättömään tilaan, kWh/(m a)
L	lämmön jakelujärjestelmän meno- ja paluuputkien yhteenlaskettu pituus lämmittämättömässä tilassa, m.

Taulukossa 6.1 annetaan ohjeellisia lämmönjakojärjestelmän ominaislämpöhäviön arvoja lämmittämättömässä tilassa olevien lämmönjakoputkien lämpöhäviön arvioimiseksi, joita voidaan käyttää, mikäli tarkempia arvoja ei ole tiedossa. Taulukon arvot pätevät yksittäisen rakennuksen ja lämmöntuottoyksikön välisille siirtoputkille. Laajemman alueen siirtoputkien lämpöhäviöt on aina laskettava siihen soveltuvalla menetelmällä.

6.2.2

Ilmanvaihdon lämmitysenergian kulutuksen laskennassa voidaan olettaa ilmanvaihtokoneen lämmityspattereiden hyötysuhteeksi 1,0, jolloin $Q_{\text{lämmitys,iv}} = Q_{\text{iv}}$.

6.2.3

Lämmön jakelujärjestelmän apulaitteiden, kuten kiertopumppujen ja säätölaitteiden, sähköenergian kulutus (W_{tilat}) lasketaan kaavalla (6.3). Taulukossa 6.2 esitetään apulaitteiden ominaiskulutuksen ohjearvoja,

joita voidaan käyttää, mikäli ominaiskulutuksia ei tunneta tarkemmin.

$$W_{\text{tilat}} = e_{\text{tilat}} A_{\text{netto},i} \quad (6.3)$$

jossa

W_{tilat} lämmön jakelujärjestelmän apulaitteiden sähköenergian kulutus, kWh/a
 e_{tilat} lämmön jakelujärjestelmän apulaitteiden sähköenergian ominaiskulutus, (taulukko 6.2), kWh/(m² a)
 $A_{\text{netto},i}$ rakennuksen osan i lämmitetty netto-ala, jonka lämmön jakelujärjestelmä kattaa, m².

6.2.4

Taulukon 6.2 arvot sisältävät lämmitysjärjestelmän perinteisen yksikköprosessin säädön vaikutuksen yleisimmillä säädintyypeillä. Kehittyneet ohjausjärjestelmät, kuten esimerkiksi ennustava säätö, voidaan arvioida tarkemmilla malleilla.

Taulukko 6.1 Lämmittämättömässä tilassa olevien lämmönjakoputkien ominaislämpöhäviön ohjearvoja.

Rakennustyyppi	Jakoputkien sijoitus	Vuotuinen ominaislämpöhäviö ¹⁾
		Q _{jakeluhäviöt,ulos} kWh/(m a)
Pientalo ²⁾	Jakoputket maassa	
	-eristetty	60
	Jakoputket puolilämpimässä tilassa ⁴⁾	
	-eristämätön	150
	-eristetty	25
	Jakoputket ulkoilmassa	
	-eristetty	35
Muu rakennus ³⁾	Jakoputket maassa	
	-eristetty	85
	Jakoputket puolilämpimässä tilassa ⁴⁾	
	-eristämätön	250
	-eristetty	30
	Jakoputket ulkoilmassa	
	-eristetty	50

¹⁾ Määritetty lämmönjakoverkoston mitoituslämpötiloilla 70/40 °C.

²⁾ Määritetty putkikoolla DN20.

³⁾ Määritetty putkikoolla DN40.

⁴⁾ Puolilämpimän tilan lämpötila 15 °C.

Taulukko 6.2 Lämmitysjärjestelmien lämmönjaon ja -luovutuksen vuosihyötysuhteiden ja apulaitteiden ominaissähkökäytön ohjearvoja.

Lämmitysratkaisu	Vuosihyötysuhde η_{tilat} -	Sähkö e_{tilat} kWh/(m ² a)
Vesiradiaattori 45/35 °C		
jakojohtot eristetty	0,90	2
jakojohtot eristämätön	0,85	
Vesiradiaattori 70/40 °C		
jakojohtot eristetty	0,9	2
jakojohtot eristämätön	0,8	
Vesiradiaattori 70/40 °C jakotukilla		
	0,80	2
Vesiradiaattori 45/35 °C jakotukilla		
	0,85	2
Vesikiertoinen lattialämmitys 40/30 °C		
maata vasten rajoittuvassa rak.	0,8	2,5
ryömintatilaan rajoittuvassa rak.	0,8	
ulkoilmaan rajoittuvassa rak.	0,75	
lämpimään tilaan rajoittuvassa rak.	0,85	
Kattolämmitys (sähköinen)		
ulkoilmaan rajoittuvassa rak.	0,85	0,5
lämpimään tilaan rajoittuvassa rak.	0,9	0,5
Ikkunalämmitys (sähköinen)		
	0,80	0,5
Ilmanvaihtolämmitys ¹⁾		
huonekohtainen säätö	0,90	0,5
Sähköpatterilämmitys		
	0,95	0,5
Sähköinen lattialämmitys		
maata vasten rajoittuva rak.	0,85	0,5
ryömintatilaan tai ulkoilmaan rajoittuvassa rak	0,8	0,5
lämpimään tilaan rajoittuvassa rak	0,85	0,5
Muut lämmityslaitteet		
Ulkotilaa tai maata vasten rajoittuva lämmitys	0,8	0,5
Sisätilaan rajoittuva lämmityslaitte	0,8	0,5

¹⁾ Ilmanvaihtolämmityksen hyötysuhde pätee järjestelmälle, jossa tuloilma lämmitetään huonekohtaisilla päätelaitteilla. Muuttuvavirtaisten järjestelmien hyötysuhteet on laskettava tarkemmalla menetelmällä.

Selostus

Hyötysuhteissa on otettu huomioon lämmönjakelun- ja luovutuksen häviöt sekä järjestelmän säädön ja lämpötila-kerrostuman vaikutus. Hyötysuhteet on määritetty suhde-säätöisellä säätimellä ($P=2^{\circ}\text{C}$) sähköpatterilämmitystä, sähköistä katto-, lattia- ja ikkunalämmitystä lukuun ottamatta, joka on määritetty elektronisella säätimellä. Vesikiertoisten järjestelmien, joiden mitoituslämpötilat poikkeavat taulukoiduista arvoista, hyötysuhteet voidaan arvioida interpoloimalla taulukkoarvojen perusteella. Sähköisten lämmitysjärjestelmien apulaitteiden ominaiskulutukset perustuvat säätölaitteiden sähkökäyttöön.

6.3 Lämpimän käyttöveden lämpöenergian tarve

Lämpimän käyttöveden lämpöenergian tarve lasketaan kaavalla (6.4)

$$Q_{\text{lämmitys, lkv}} = \frac{Q_{\text{lkv,netto}}}{\eta_{\text{lkv,siirto}}} + Q_{\text{lkv,varastointi}} + Q_{\text{lkv,kierto}} \quad (6.4)$$

jossa

$Q_{\text{lämmitys, lkv}}$	lämpimän käyttöveden lämpöenergian tarve, kWh/a
$Q_{\text{lkv,netto}}$	lämpimän käyttöveden lämpöenergian nettotarve, kWh/a
$\eta_{\text{lkv, siirto}}$	lämpimän käyttöveden siirron hyötysuhde, -
$Q_{\text{lkv,varastointi}}$	lämpimän käyttöveden varastoinnin lämpöhäviö, kWh/a
$Q_{\text{lkv,kierto}}$	lämpimän käyttöveden kiertojohtoon lämpöhäviö, kWh/a

6.3.1

Lämpimän käyttöveden siirron hyötysuhde kattaa lämpimän käyttöveden jakojohdon häviöt. Kiertojohtoon häviöt lasketaan kohdan 6.3.3 mukaan. Ellei tarkempaa tietoa ole, voidaan lämpimän käyttöveden siirron hyötysuhteena käyttää taulukossa 6.3 esitettyä rakennustyyppikohtaista hyötysuhdetta. Taulukossa on siirron hyötysuhteita jakojohdon eri eristystasoille ja tapaukselle jossa käytössä on kiertojohto. Eristyspaksuus on ilmoitettu jakojohdon halkaisijaan D suhteutettuna. Tässä 0,5 D tarkoittaa eristyspaksuutta joka on puolet eristettävän putken halkaisijasta ja 1,5 D tarkoittaa eristystä jonka paksuus on 1,5-kertainen eristettävän putken halkaisijaan nähden.

Taulukko 6.3. Lämpimän käyttöveden siirron vuosihyötysuhde.

Rakennustyyppi	$\eta_{\text{lkv, siirto}}$				
	Kierto	Ei kiertoa			
		eristämätön	suojaputkessa	eristetty, perustaso ¹⁾	eristetty, parempi ²⁾
Erillinen pientalo sekä rivi- ja ketjutilat	0,96	0,75	0,85	0,89	0,92
Asuinkerrostalo	0,97	0,76	0,86	0,90	0,94
Toimistorakennus	0,88	0,69	0,78	0,82	0,85
Liikerakennus	0,87	0,68	0,77	0,81	0,84
Majoitusliikerakennus	0,97	0,76	0,86	0,90	0,94
Opetusrakennus ja päivä-koti	0,89	0,70	0,79	0,83	0,86
Liikuntahalli	0,98	0,77	0,87	0,91	0,95
Sairaala	0,94	0,74	0,84	0,88	0,91

¹⁾ eristyksen perustaso tarkoittaa vähintään eristyspaksuutta 0,5 D, missä D on putken halkaisija

²⁾ eristyksen parempi taso tarkoittaa vähintään eristyspaksuutta 1,5 D, missä D on putken halkaisija

6.3.2

Ellei tarkempaa tietoa ole, voidaan lämpimän käyttöveden varastoinnin häviönä käyttää taulukon 6.3b mukaista käyttövesivaraajan lämpöhäviötehoon perustuvaa arvoa.

Taulukko 6.3b. Lämpimän käyttöveden varastoinnin vuotuinen häviö.

Varaajan tilavuus, l	Varaajan lämpöhäviö, $Q_{lkv,varastointi}$, kWh/a	
	40 mm eriste	100 mm eriste
50	440	220
100	640	320
150	830	420
200	1000	500
300	1300	650
500	1700	850
1000	2100	1100
2000	3000	1500
3000	4000	2000

6.3.3

Lämpimän käyttöveden kierron lämpöhäviö lasketaan kaavalla (6.5)

$$Q_{lkv,kierto} = \left(\phi_{lkv,kiertohäviö,omin} L_{lkv} + \phi_{lkv,lämmitysomin} n_{lämmityslaite} \right) \frac{t_{lkv,pumppu} 365}{1000} \quad (6.5)$$

jossa

$Q_{lkv,kierto}$	lämpimän käyttöveden kiertojohtoon lämpöhäviö, kWh/a
$\phi_{lkv,kiertohäviö,omin}$	lämpimän käyttöveden kiertojohtoon lämpöhäviön ominaisteho, W/m
L_{lkv}	lämpimän käyttöveden kiertojohtoon pituus, m
$\phi_{lkv,lämmitys,omin}$	lämpimän käyttöveden kiertojohtoon kytkettyjen lämmityslaitteiden ominaisteho, W/kpl
$n_{lämmityslaite}$	lämpimän käyttöveden kiertojohtoon kytkettyjen lämmityslaitteiden lukumäärä, kpl
$t_{lkv,pumppu}$	lämpimän käyttöveden kiertojohtoon pumpun käyttöaika, h/vrk.

Lämpimän käyttöveden kiertojohtoon lämpöhäviö voidaan laskea putkipituuden ja vakiolämpöhäviön avulla. Kiertojohtoon lämpöhäviön ominaistehon ohjearvona voidaan käyttää arvoa 40 W/m, ellei yksityiskohtaisempia laskelmia suoriteta. Mikäli kiertojohtoon eristystaso tunnetaan, voidaan käyttää taulukon 6.4 mukaisia arvoja. Pumpun käyttöaikana $t_{lkv,pumppu}$ käytetään arvoa 24h/vrk.

Mikäli lämpimän käyttöveden kiertojohtoon on kytketty kuivaukseen käytettäviä lämmityslaitteita, mutta niiden lukumäärää ei tiedetä, lisätään kiertojohtoon lämpöhäviön ominaistehoon +40 W/m. Mikäli lämmityslaitteiden lukumäärä tiedetään, voidaan tarkemman tiedon puuttuessa käyttää yhden lämmityslaitteen tehona arvoa 200 W.

Taulukko 6.4. Lämpimän käyttöveden kiertojohdon lämpöhäviön ominaisteho ja lämpimän käyttöveden kiertojohtoon kytkettyjen lämmityslaitteiden ominaisteho.

Eristystaso	Kiertojohdon lämpöhäviön ominaisteho $\phi_{\text{lkv,kiertohäviö,omin}}$
ei tietoa	40 W/m
0,5 D	10 W/m
1,5 D	6 W/m
suojaputki	15 W/m
suojaputki + 0,5 D	8 W/m
suojaputki + 1,5 D	5 W/m
Lämmityslaitteiden lukumäärä	Kiertojohtoon kytkettyjen lämmityslaitteiden ominaisteho
lukumäärää ei tiedossa	lisäys kiertojohdon lämpöhäviön ominaistehoon $\phi_{\text{lkv,kiertohäviö,omin}}+40$ W/m
lukumäärä tiedossa	lämpimän käyttöveden kiertojohtoon kytkettyjen lämmityslaitteiden ominaisteho $\phi_{\text{lkv,lämmitys,omin}}$ 200 W/kpl

Merkintä 0,5 D tarkoittaa eristyspaksuutta, joka on puolet eristettävän putken ulkohalkaisijasta. Merkintä 1,5 tarkoittaa eristyspaksuutta, joka on 1,5-kertainen eristettävän putken ulkohalkaisijaan nähden.

Mikäli tarkempaa tietoa rakennuksen lämpimän käyttöveden kiertojohdon pituudesta ei ole, voidaan käyttää taulukon 6.5 rakennustyyppikohtaista arvoa kiertojohdon ominaispituudelle. Ominaispituuden avulla saadaan kiertojohdon pituus, kun se kerrotaan rakennuksen lämmitetyllä nettoalalla.

Taulukko 6.5. Kiertojohdon pituus.

Rakennustyyppi	Kiertojohdon ominaispituus, m/m ²
Erillinen pientalo sekä rivi- ja ketjutilat	0,043
Asuinkerrostalo	0,043
Toimistorakennus	0,020
Liikerakennus	0,020
Majoitusliikerakennus	0,043
Opetusrakennus ja päiväkot	0,020
Liikuntahalli	0,020
Sairaala	0,043

6.3.4

Lämpimän käyttöveden kiertopumpun sähköenergian kulutus voidaan laskea kaavalla (6.6)

$$W_{\text{lkv,pumppu}} = P_{\text{lkv,pumppu}} t_{\text{lkv,pumppu}} \frac{365}{1000} \quad (6.6)$$

jossa

$W_{\text{lkv,pumppu}}$ lämpimän käyttöveden kiertopumpun sähköenergian kulutus, kWh/a
 $P_{\text{lkv,pumppu}}$ lämpimän käyttöveden kiertojohdon pumpun sähkömoottorin ottoteho, W
 $t_{\text{lkv,pumppu}}$ lämpimän käyttöveden kiertojohdon pumpun käyttöaika, h/vrk.

Pumpun käyttöaikana $t_{\text{lkv,pumppu}}$ käytetään arvoa 24h/vrk. Mikäli tarkempaa tietoa pumpun sähkömoottorin tehontarpeesta ei ole, voidaan pumpun sähkömoottorin ottotehona $P_{\text{lkv,pumppu}}$ käyttää virtaamasta riippuvaa arvoa 200 W/dm³/s kerrottuna mitoitettulla virtaamalla.

6.4 Lämmitysjärjestelmän energiankulutus

6.4.1

Lämmitysjärjestelmän energiankulutus koostuu lämmitysenergian ($Q_{\text{lämmitys}}$) ja sähköenergian ($W_{\text{lämmitys}}$) kulutuksesta, jotka lasketaan erikseen.

Lämmitysjärjestelmän lämpöenergian kulutus lasketaan lämmön tuottojärjestelmittäin kaavalla (6.7)

$$Q_{\text{lämmitys}} = \frac{Q_{\text{lämmitys, tilat}} + Q_{\text{lämmitys, iv}} + Q_{\text{lämmitys, lkv}} - Q_{\text{aurinko, lkv}} - Q_{\text{muu tuotto}}}{\eta_{\text{tuotto}}} \quad (6.7)$$

jossa

$Q_{\text{lämmitys}}$	lämmitysjärjestelmän lämpöenergian kulutus, kWh/a
$Q_{\text{lämmitys, tilat}}$	tilojen lämmityksen lämpöenergian tarve, kWh/a
$Q_{\text{lämmitys, iv}}$	ilmanvaihdon lämmityksen lämpöenergian tarve (kohta 6.2.2), kWh/a
$Q_{\text{lämmitys, lkv}}$	lämpimän käyttöveden lämpöenergian tarve (kohta 6.3), kWh/a
$Q_{\text{aurinko, lkv}}$	aurinkokeräimellä tuotettu energia lämpimään käyttöveteen (kohta 6.5), kWh/a
$Q_{\text{muu tuotto}}$	muilla mahdollisilla tuottojärjestelmillä tuotettu energia, kWh/a
η_{tuotto}	lämmitysenergian tuoton hyötysuhde tilojen, ilmanvaihdon ja lämpimän käyttöveden lämmityksessä (taulukot 6.6 ja 6.7), -.

Uusiutuvat polttoaineet käsitellään osana uusiutuvaa ostoenergiaa.

Jos rakennuksessa on kaksi tai useampia lämmöntuottojärjestelmiä, lasketaan lämmitysenergian kulutus järjestelmittäin sen kyseessä olevan järjestelmän hyötysuhteen ja järjestelmään kohdistuvan lämmöntarpeen avulla.

Taulukoissa 6.6. ja 6.7 esitetyt vuosihyötysuhteet sisältävät tyypillisen lämmöntuottoyksikköön integroidun varaajan häviöt. Mikäli varaaja on erillinen, voidaan sen häviöt arvioida interpoloiden käyttövesivaraajan häviöistä, ellei tarkempaa laskelmaa ole olemassa.

Taulukko 6.6. Erillisten pientalojen sekä rivi- ja ketjutalojen kattiloiden ja KL-lämmönjakokeskusten hyötysuhteiden ja sähkönkulutuksen ohjearvoja. Kuukausittaiset hyötysuhteet on esitetty liitteessä 1.

	Vuosihyötysuhde	Sähkö kWh/a m ²
standardi öljy/kaasu	0,81 ³⁾	0,99 ¹⁾ 0,59 ²⁾
kondenssi öljy	0,87 ³⁾	1,07
kondenssi kaasu	0,92 ³⁾	0,68
pellettikattila	0,75 ³⁾	0,77
puukattila energiavaraajalla	0,73	0,38
sähkökattila	0,88 ³⁾	0,02
kaukolämpö	0,94	0,60
huonekohtainen sähkölämmitys	1,00	0,00

¹⁾ öljy

²⁾ kaasu

³⁾ Vuosihyötysuhde sisältää tyypillisen lämmöntuottoyksikköön integroidun varaajan häviöt. Mikäli varaaja on erillinen, voidaan sen häviöt arvioida interpoloiden käyttövesivaraajan häviöistä, ellei tarkempaa laskelmaa ole olemassa.

Taulukko 6.7 Muiden (isompien) rakennusten kattiloiden ja KL-lämmönjakokeskusten hyötysuhteiden ja sähkönkulutuksen ohjearvoja. Kuukausittaiset hyötysuhteet on esitetty liitteessä 1.

	Vuosihyötysuhde	Sähkö kWh/a m ²
standardi öljy/kaasu	0,90	0,24 ¹⁾ 0,11 ²⁾
kondenssi öljy ³⁾	0,95	0,25
kondenssi kaasu ³⁾	1,01	0,12
pellettikattila	0,84	0,13
puukattila energiavaraajalla	0,82	0,25
kaukolämpö	0,97	0,07
huonekohtainen sähkölämmitys	1,00	0,00

¹⁾ öljy

²⁾ kaasu

³⁾ hyötysuhde alemman lämpöarvon mukaan

6.4.2

Vaatimuksenmukaisuuden osoittamisessa varaavan tulisijan tuottona käytetään D3:n mukaista arvoa.

Vaatimuksenmukaisuuden osoittamisessa varaavien tulisijojen kokonaisvuosihyötysuhteena luovutuksesta ostoenergiaan kaavassa 6.7 voidaan käyttää arvoa 0,60 ellei tarkempia tietoja ole käytettävissä.

Jos varaavan tulisijan CE-merkintää varten on määritetty palamishyötysuhde, tulisijan kokonaisvuosihyötysuhde voidaan laskea kaavalla

$$\eta_{\text{tulisija}} = 0,8 \eta_{\text{palaminen}}$$

jossa

η_{tulisija} varaavantulisijan kokonaishyötysuhde, -

0,8 varaavan tulisijan lämmönluovutuksen hyötysuhde (taulukko 6.2. kohta muut lämmityslaitteet)

$\eta_{\text{palaminen}}$ varaavan tulisijan CE-merkinnän mukainen palamishyötysuhde, -.

Mikäli tulisija on yhdistetty lämmönsiirtimellä vesikiertoiseen tai ilmalämmitysjärjestelmään, muodostan näin päälämmitysjärjestelmän, otetaan se laskennassa huomioon kattilaa vastaavalla tavalla.

6.4.3

Lämmitysjärjestelmän sähköenergian kulutus lasketaan kaavalla (6.8)

$$W_{\text{lämmitys}} = W_{\text{tilat}} + W_{\text{tuotto,apu}} + W_{\text{lkv,pumppu}} + W_{\text{aurinko,pumput}} + W_{\text{LP,lämmitys}} \quad (6.8)$$

jossa

$W_{\text{lämmitys}}$ lämmitysjärjestelmän sähköenergian kulutus, kWh/a

W_{tilat} lämmönjakojärjestelmän apulaitteiden sähköenergian kulutus, (kohta 6.2.3), kWh/a

$W_{\text{tuotto,apu}}$ lämmöntuottojärjestelmän apulaitteiden sähköenergian kulutus (kohta 6.4.4), kWh/a

$W_{\text{lkv,pumppu}}$ lämpimän käyttöveden kiertopumpun sähköenergian kulutus, (kohta 6.3.4), kWh/a

$W_{\text{aurinko,pumput}}$ aurinkolämpöjärjestelmän pumppujen sähköenergian kulutus (kohta 6.5), kWh/a

$W_{\text{LP,lämmitys}}$ lämpöpumppujärjestelmän sähköenergian kulutus, (kohta 6.6), kWh/a.

6.4.4

Lämmöntuottojärjestelmän apulaitteiden (esimerkiksi polttimen) sähkönkulutus ($W_{\text{tuotto, apu}}$) lasketaan kaavalla (6.9). Taulukoissa 6.6 ja 6.7 esitetään apulaitteiden ominaiskulutuksen ohjearvoja, joita voidaan käyttää, mikäli ominaiskulutuksia ei tunneta tarkemmin.

$$W_{\text{tuotto, apu}} = e_{\text{tuotto}} A_{\text{netto}} \quad (6.9)$$

jossa

$W_{\text{tuotto, apu}}$ lämmöntuottojärjestelmän apulaitteiden sähköenergian kulutus, kWh/a
 e_{tuotto} apulaitteiden ominaiskulutus (taulukko 6.6), kWh/(m²a)
 A_{netto} rakennuksen lämmitetty netto-ala, m².

6.5 Käyttöveden lämmitys aurinkokeräimellä

6.5.1

Käyttöveden lämmitys aurinkoenergialla lasketaan kaavalla (6.10) taulukon 6.8 lukuarvoja käyttäen

$$Q_{\text{aurinkokv}} = q_{\text{aurinkokeäin}} A_{\text{aurinkokeäin}} k_{\text{aurinkokeäin}} \quad (6.10)$$

jossa

$Q_{\text{aurinko, kv}}$ aurinkokeräimellä tuotettu energia lämpimään käyttöveeteen, kWh/a
 $q_{\text{aurinkokeräin}}$ aurinkokeräimen energiantuotto käyttöveeteen keräinpinta-alaa kohti (taulukko 6.8), kWh/(m² a)
 $A_{\text{aurinkokeräin}}$ aurinkokeräimen pinta-ala, m²
 $k_{\text{aurinkokeräin}}$ aurinkokeräimen suuntauksen huomioon ottava kerroin, (taulukko 6.9), -.

Taulukon 6.8 arvoja käytettäessä aurinkoenergian osuus lämpimän käyttöveden lämmitysenergiasta saa laskelmassa kuitenkin olla korkeintaan 40 %. Tarkemmalla menetelmällä laskettaessa aurinko-lämmön osuus voi olla suurempi.

Taulukko 6.8 Keräinten tuottama aurinkolämpö keräinten pinta-alaa kohti.

Vyöhyke/paikkakunta	$q_{\text{aurinkokeräin}}$ kWh/(m ² a)
I-II/ Helsinki	156
III/ Jyväskylä	139
IV/Sodankylä	125

Taulukon lukuarvot pätevät keräimille, joiden kallistuskulma on 30–70 astetta vaakatasosta. Muille kallistuskulmille taulukkoarvo kerrotaan lukuarvolla 0,8.

Taulukko 6.9. Keräinten suuntauksen huomioon ottavan kertoimen k lukuarvot.

Suuntaus	k
etelä/kaakko/lounas	1,0
itä/länsi	0,8
pohjoinen/koillinen/luode	0,6

6.5.2

Aurinkolämpöjärjestelmän pumppujen sähköenergian kulutus lasketaan kaavalla (6.11)

$$W_{\text{aurinkapumput}} = \sum (P_{\text{pumppu } i} t_{\text{pumppu } i}) / 1000 \quad (6.11)$$

jossa

$W_{\text{aurinko, pumput}}$ aurinkolämpöjärjestelmän pumppujen sähköenergiankulutus, kWh/a
 $P_{\text{pumppu, i}}$ yksittäisen pumpun i teho, W
 $t_{\text{pumppu, i}}$ pumpun i käyttöaika, h.

Mikäli suunnitteluarvoista ei ole yksityiskohtaista tietoa, voidaan pumpun tehon suunnitteluarvona käyttää kaavasta (6.12) laskettavaa tehoa

$$P_{\text{pumppu}} = 50 [W] + 5 [W/m^2] A_{\text{aurinkokeräin}} \quad (6.12)$$

jossa

P_{pumppu} aurinkolämpöjärjestelmän pumppujen sähköteho, W
 $A_{\text{aurinkokeräin}}$ aurinkokeräimen pinta-ala, m².

Oletusarvoisesti voidaan pumpun käyttöaikana käyttää arvoa 2000 h/a, jos tarkempaa tietoa ei ole käytettävissä. Käyttöaika oletetaan jakautuvan ajallisesti kuukausittaisten säteilyenergioiden suhteessa.

Pumppujen sähköenergiasta mahdollisesti talteen otettavaa energiaa ei huomioida rakennuksen lämmöntarpeen laskennassa.

6.6 Lämpöpumpun sähköenergian kulutus

6.6.1

Tässä luvussa esitetyllä lämpöpumppujen yksinkertaisella laskentamenetelmällä voidaan laskea lämmityskäytössä olevan lämpöpumpun sähköenergiankulutus, lämpöpumpun tuottama tilojen ja käyttöveden lämmitysenergia sekä tilojen ja käyttöveden lämmitykseen tarvittava lisälämmitysenergia. Esitettyä laskentamenetelmää voidaan käyttää myös tapauksissa, joissa lämpöpumppua käytetään tilojen ja käyttöveden lämmityksen lisäksi myös ilmanvaihdon lämmitykseen. Tällöin ilmanvaihdon lämmitysenergian tarve lisätään tilojen lämmitysenergian tarpeeseen ja ilmanvaihto lasketaan osana tilojen lämmitystä. Maalämpöpumpun ja ulkoilmalämpöpumppujen energialaskentaa varten on ensin laskettava tilojen lämmitystehontarve kohdan 9.1.3 mukaan. Edellä mainittujen lämpöpumppujen tuottama lämmitysenergia määritetään valitun lämpöpumpun nimellistehon ja tilojen lämmitystehontarpeen avulla.

Lämpöpumpun sähköenergiankulutus koostuu lämmitysenergian tuoton energiankulutuksesta sekä apulaitteiden sähkökulutuksesta. Lämpöpumpun sähköenergiankulutus lasketaan lämpöpumpun tuottaman tilojen tai käyttöveden lämmitysenergian sekä lämpöpumpun kausisuorituskykykertoimen (SPF-luku) avulla. Tämän 6.6 luvun taulukoissa esitetyt SPF-luvut ovat vuoden keskimääräisiä lämpökertoimia, joita voidaan käyttää vain silloin, kun energiankulutus lasketaan koko vuoden lämmöntarpeesta.

Kohdassa 6.6.2 esitettävässä lämpöpumppujen lisälämmitysenergian laskentamenetelmässä sekä kohdassa 6.6.3 esitettävien lämpöpumpun SPF-lukujen esimerkkiarvojen (taulukot 6.12–6.14) laskennassa on oletettu, että ulkoilmalämpöpumppujen alin toimintalämpötila on –20°C. Samoin on oletettu, että tiloja ja käyttövettä lämmitävät ulkoilma- ja maalämpölämpöpumput lämmitävät vuorotellen käyttövettä tai tiloja, siten että käyttövettä lämmitetään ensisijaisesti. Poistoilmalämpöpumpun oletetaan lämmitävän tiloja sekä käyttövettä vuoroittain. Mikäli nämä oletukset eivät päde laskettavassa tapauksessa, on tapaus laskettava tarkemmin muilla menetelmillä.

Taulukoissa esitettyjen lukuarvojen väliarvot voidaan tarvittaessa määrittää interpoloimalla.

Lisäksi lämpöpumppujärjestelmän varaajat on otettava erikseen huomioon kohtien 6.3 ja 6.4 mukaisesti.

6.6.2

Lämpöpumpulla tuotettava tilojen ja käyttöveden lämmitysenergia lasketaan ottamalla lisälämmitykseen tarvittava energiankulutus huomioon kaavojen (6.13) ja (6.14) mukaisesti

$$Q_{LP, \text{lämmitys, tilat}} = Q_{\text{lämmitys, tilat}} - Q_{\text{lisälämmitys, tilat}} \quad (6.13)$$

jossa

$Q_{LP, \text{lämmitys, tilat}}$ lämpöpumpun tuottama tilojen lämmitysenergia, kWh
 $Q_{\text{lämmitys, tilat}}$ tilojen lämmityksen lämpöenergian tarve, kWh
 $Q_{\text{lisälämmitys, tilat}}$ tilojen lisälämmityksen energiantarve, kWh.

$$Q_{LP,lämmitys,lkv} = Q_{lämmitys,lkv} - Q_{lisälämmitys,lkv} \quad (6.14)$$

jossa

Q_{LP} , lämmitys, lkv lämpöpumpun tuottama käyttöveden lämmitysenergia, kWh
 $Q_{lämmitys}$, lkv lämpimän käyttöveden lämpöenergian tarve, kWh
 $Q_{lisälämmitys}$, lkv lämpimän käyttöveden lisälämmityksen energiantarve, kWh.

Tilojen ja käyttöveden lämmityksessä tarvittava lisälämmityksen energiantarve ($Q_{lisälämmitys,tilat}$ ja $Q_{lisälämmitys,lkv}$) voidaan laskea kaavoilla (6.15) ja (6.16) käyttäen taulukoissa 6.10, 6.11, L2.1 ja L2.2 esitettyjä lämpöpumpun tuottaman lämpöenergian osuuden arvoja.

$$Q_{lisälämmitys,tilat} = (1 - Q_{LP} / Q_{lämmitys,tilat,lkv}) Q_{lämmitys,tilat} \quad (6.15)$$

jossa

$Q_{lisälämmitys,tilat}$ tilojen lisälämmityksen energiantarve, kWh
 $Q_{LP}/Q_{lämmitys,tilat,lkv}$ lämpöpumpun tuottaman lämpöenergian osuus tilojen ja lämpimän käyttöveden lämpöenergian tarpeesta, -
 $Q_{lämmitys,tilat}$ tilojen lämmityksen lämpöenergian tarve, kWh

$$Q_{lisälämmitys,lkv} = (1 - Q_{LP} / Q_{lämmitys,tilat,lkv}) Q_{lämmitys,lkv} \quad (6.16)$$

jossa

$Q_{lisälämmitys,lkv}$ lämpimän käyttöveden lisälämmityksen energiantarve, kWh
 $Q_{LP}/Q_{lämmitys,tilat,lkv}$ lämpöpumpun tuottaman lämpöenergian osuus tilojen ja lämpimän käyttöveden lämpöenergian tarpeesta, -
 $Q_{lämmitys,lkv}$ lämpimän käyttöveden lämpöenergian tarve, kWh.

Tilojen ja käyttöveden lämmityksen energiankulutukset ($Q_{lämmitys,tilat}$ ja $Q_{lämmitys,lkv}$) voidaan laskea kaavoilla (6.1) ja (6.4). Mikäli lämpöpumpua käytetään ilmanvaihdon tuloilman lämmityksessä, ilmanvaihdon lämmityksen energiankulutus lisätään kaavassa (6.13) rakennuksen tilojen lämmitysenergiankulutukseen ($Q_{lämmitys,tilat}$).

Ulkoilma- ja maalämpöpumppujen tuottama lämmitysenergian osuus voidaan arvioida taulukoiden L2.1, L2.2 ja 6.10 avulla, jos lämpöpumpun nimellistehon (ϕ_{LPn}) suhde rakennuksen tilojen lämmityksen mitoitustehoon (ϕ_{tila}) tunnetaan. Tätä suureta kutsutaan tässä ohjeessa suhteelliseksi lämpötehoksi (ϕ_{LPn}/ϕ_{tila}). Taulukoissa esitetty lämpöpumppujen nimellisteho (ϕ_{LPn}) on määritetty standardin SFS EN 14511-2:2007 mukaisissa testausolosuhteissa, ulkoilmaalämpöpumpuille ulkoilman lämpötilalla +7 °C ja sisäilman lämpötilalla 20 °C ja maalämpöpumpuille keruupiiriltä tulevan liuoksen lämpötilalla 0 °C lämmönjakoverkoston menoveden lämpötilalla 35 °C. Taulukoiden avulla voidaan lisäksi arvioida lämmönjakoverkoston lämpötilatason, tilojen ja käyttöveden lämmitysenergian keskinäisen osuuden sekä Suomen säävyöhykkeiden vaikutus lisälämmitysenergian tarpeeseen.

Poistoilmaalämpöpumpun tuottama tilojen ja käyttöveden lämmitysenergian osuus voidaan arvioida taulukon 6.11 avulla, jos tilojen, ilmanvaihdon ja käyttöveden lämmityksen lämpöenergian tarve ($Q_{lämmitys,tilat,iv,lkv}$) tunnetaan. Taulukon 6.11 avulla voidaan lisäksi arvioida poistoilmaalämpöpumpun jäteilman sekä SPF-luvun lämpötilan vaikutus lämpöpumpulla tuotettavan lämmitysenergian osuuteen. Arvot on laskettu normaalin asuntoilmanvaihdon poistoilmavirroilla ja lämpöpumppu lämmittää sekä tiloja, ilmanvaihtoa että käyttövettä. Muissa tapauksissa tulee käyttää yksityiskohtaisempaa menetelmää.

Kaikkien edellä mainittujen lämpöpumpputyypin lisälämmitykseen tarvittava energiankulutus voidaan arvioida taulukoiden avulla määrittävän lämpöpumpun tuottaman lämpöenergian osuuden avulla. Lämpöpumpun tuottama lämpöenergian osuus on lämpöpumpun tuottaman lämmitysenergian (Q_{LP}) ja rakennuksen tilojen ja käyttöveden lämmitysenergian yhteenlasketun tarpeen ($Q_{lämmitys,tilat,lkv}$) suhde, kun läm-

pöpumppu lämmittää sekä tiloja että käyttövedtä. Ulkoilmalämpöpumpun (ilma-ilma) tapauksessa lämpöpumpun tuottama lämpöenergian osuus on tilojen lämmitysenergian (Q_{LP}) ja rakennuksen tilojen lämmitysenergiatarpeen ($Q_{\text{lämmitys, tilat}}$) suhde.

Taulukko 6.10. Ulkoilmalämpöpumpun (ilma-ilma) tuottama osuus tilojen lämpöenergian tarpeesta ($Q_{LP}/Q_{\text{lämmitys, tilat, lkv}}$) suhteellisen lämpötehon funktiona ($\phi_{LPn}/\phi_{\text{tila}}$) eri säävyöhykkeillä. Lämpöpumpun nimellisteho (ϕ_{LPn}) annetaan toimintapisteessä $T_{\text{ulko}}/T_{\text{sisä}} + 7/20^\circ\text{C}$.

$\phi_{LPn}/\phi_{\text{tila}}$	$Q_{LP}/Q_{\text{lämmitys, tilat, lkv}}$		
	Säävyöhyke I ja II	Säävyöhyke III	Säävyöhyke IV
0,3	0,54	0,51	0,44
0,4	0,66	0,62	0,53
0,5	0,75	0,71	0,61
0,6	0,81	0,78	0,68
0,7	0,85	0,83	0,73

Taulukko 6.11. Poistoilmalämpöpumpun tuottama osuustilojen, ilmanvaihdon ja lämpimän käyttöveden lämpöenergian tarpeesta ($Q_{LP}/Q_{\text{lämmitys, tilat, iv, lkv}}$) lämpöpumpun SPF-luvun, tilojen, ilmanvaihdon ja käyttöveden lämpöenergian tarpeen ja jäteilman lämpötilan funktiona.

$Q_{\text{lämmitys, tilat, iv, lkv}}$ kWh/(m ² a)	$Q_{LP}/Q_{\text{lämmitys, tilat, iv, lkv}}$							
	SPF = 2,0				SPF = 3,0			
	$T_{\text{jäte}} -3^\circ\text{C}$	$T_{\text{jäte}} 1^\circ\text{C}$	$T_{\text{jäte}} 3^\circ\text{C}$	$T_{\text{jäte}} 5^\circ\text{C}$	$T_{\text{jäte}} -3^\circ\text{C}$	$T_{\text{jäte}} 1^\circ\text{C}$	$T_{\text{jäte}} 3^\circ\text{C}$	$T_{\text{jäte}} 5^\circ\text{C}$
100	0,99	0,95	0,90	0,84	0,94	0,86	0,80	0,74
150	0,82	0,72	0,66	0,60	0,70	0,61	0,56	0,51
200	0,66	0,56	0,51	0,46	0,55	0,47	0,43	0,39
250	0,55	0,46	0,41	0,37	0,45	0,38	0,35	0,31

6.6.3

Lämpöpumppu otetaan huomioon lämmityksen sähköenergiankulutusta laskettaessa vain sen ajanjakson osalta, jonka aikana lämpöpumppua käytetään. Lämmityskäytössä olevan lämpöpumpun sähköenergiankulutus voidaan laskea kaavalla (6.17)

$$W_{LP, \text{lämmitys}} = Q_{LP, \text{lämmitys, tilat}} / SPF_{\text{tilat}} + Q_{LP, \text{lämmitys, lkv}} / SPF_{\text{lkv}} + W_{\text{lisälämmitys}} \quad (6.17)$$

jossa

$W_{LP, \text{lämmitys}}$	lämpöpumppujärjestelmän sähköenergian kulutus, kWh
$Q_{LP, \text{lämmitys, tilat}}$	lämpöpumpun tuottama tilojen lämmitysenergia, kWh
SPF_{tilat}	lämpöpumpun SPF-luku tilojen lämmityksessä, -
$Q_{LP, \text{lämmitys, lkv}}$	lämpöpumpun tuottama käyttöveden lämmitysenergia, kWh
SPF_{lkv}	lämpöpumpun SPF-luku käyttöveden lämmityksessä, -
$W_{\text{lisälämmitys}}$	tilojen ja lämpimän käyttöveden lämmityksessä tarvittavan lisälämmityksen sähköenergian tarve ($Q_{\text{lisälämmitys, tilat}} + Q_{\text{lisälämmitys, lkv}}$), kWh.

Ulkoilmalämpöpumpun (ilma-ilma) sähköenergiankulutus lasketaan kaavalla (6.17) käyttäen ainoastaan niiden tilojen lämmitysenergiankulutusta, jotka ovat lämpöpumpun vaikutuspiirissä. Tällöin näiden tilojen lämmitysenergiankulutus on laskettava erikseen.

Kaavassa (6.17) eri lämpöpumpputyypin SPF-lukuina voidaan käyttää taulukoiden 6.12–6.14 lukuarvoja, ellei tarkempaa tietoa ole käytettävissä. SPF-lukujen arvot ovat samat säävyöhykkeellä I ja II. Mikäli taulukoissa 6.12–6.13 esitetyt lämmönjakoverkoston lämpötilatasot eivät vastaa laskettavan tapauksen lämmönjakoverkoston lämpötilatasoa, voidaan taulukoissa esitetyjen SPF-lukujen väliarvoja interpoloida.

Taulukko 6.12. Ulkoilmalämpöpumppujen SPF-lukuja.

Ulkoilmalämpöpumput	SPF-luku		
	Säävyöhykkeet		
menoveden korkein lämpötila, °C	I-II	III	IV
Ilma-ilma	2,8	2,8	2,7
Ilma-vesi (tilojen lämmitys)			
30	2,8	2,8	2,7
40	2,5	2,5	2,4
50	2,3	2,3	2,2
60	2,2	2,1	2,0
Ilma-vesi (käyttöveden lämmitys)			
60	1,8	1,6	1,3

Taulukko 6.13. Maalämpöpumppujen SPF-lukuja

Maalämpöpumppu	SPF-luku	
	Vuotuinen keruupiirin paluunesteen keskilämpötila, °C	
menoveden korkein lämpötila, °C	-3	+3
<i>Tilojen lämmitys</i>		
30	3,4	3,5
40	3,0	3,1
50	2,7	2,7
60	2,5	2,5
<i>Käyttöveden lämmitys</i>		
60	2,3	2,3

Taulukko 6.14. Poistoilmalämpöpumppujen tilojen ja käyttöveden lämmityksen yhteisiä SPF-lukuja poistoilman lämpötilan ollessa 21 °C.

Poistoilmalämpöpumppu	SPF-luku
<i>Jäteilman alin lämpötila</i>	
-3	2,4
+1	2,1
+3	2,0
+5	1,9

Lämpöpumpun SPF-luku voidaan laskea tarkemmin ympäristöministeriön oppaassa esitetyllä yksityiskohtaisella laskentamenetelmällä tai muulla vaihtoehdoisella menetelmällä käyttäen lähtötietona esimerkiksi standardien SFS EN 16147 tai SFS EN 14511-3 mukaisilla testausmenetelmillä mitattuja tai muulla tavoin varmennettuja lämpöpumppujen tuotetietoja. Lämpöpumpun SPF-luvun määrittämisessä käytettävässä lämpöpumpun lämpökertoimessa otetaan huomioon mahdollisiin sulatusjaksoihin kuluva energia sekä lämpöpumpun apulaitteiden esimerkiksi lämpöpumpun säätölaitteiden, puhaltimien sekä pumppujen sähkönkulutus standardin SFS EN 14511-3 osoittamalla tavalla.

Lämpöpumpun apulaitteiden sähkönkulutus, joka ei sisälly lämpöpumpun lämpökertoimen mitattuihin arvoihin (joissakin laitteissa esimerkiksi lämmönkeruupiirin pumppaukseen kuluva sähköenergia), otetaan erikseen huomioon SPF-luvun laskennassa. Rakennuksen lämmönjakopiirin pumppauksen sähkönkulutus lasketaan luvussa 6.1, jolloin sitä ei lasketa mukaan lämpöpumpun apulaitteiden sähkönkulutukseen.

Koska lämpöpumpun puhaltimien sähkönkulutus sisältyy SPF-lukuun, poistoilmalämpöpumpulla varustetun rakennuksen ilmanvaihtokoneen puhaltimien sähkönkulutusta ei tarvitse ottaa huomioon ilmanvaihtojärjestelmän sähkönkulutusta laskettaessa.

Lämpöpumpun apulaitteiden sähkönkulutus, joka ei sisälly lämpöpumpun lämpökertoimen mitattuihin arvoihin, voidaan laskea kaavalla (6.18)

$$W_{LP,apu} = P_{apu} \Delta t \quad (6.18)$$

jossa

$W_{LP,apu}$ lämpöpumpun apulaitteiden sähköenergian kulutus, kWh

P_{apu} lämpöpumpun apulaitteiden sähköteho, kW

Δt apulaitteiden käyttöaika laskentajaksolla, h.

ILMANVAIHTOJÄRJESTELMÄN SÄHKÖENERGIANKULUTUS

Tässä luvussa lasketaan

Ilmanvaihtojärjestelmän sähköenergian kulutus

Laskelmien lähtötietoina tarvitaan vähintään

Ilmanvaihtokoneiden sähkötehot tai SFP-luvut

Ilmanvaihtokoneiden ilmavirrat

7.1.1

Puhaltimien tai ilmanvaihtokoneiden sähkönkulutus lasketaan suunnitellun ominaissähkötehon, ilmavirran ja käyntiajan tulona kaavan (7.1) mukaan

$$W_{\text{ilmanvaihto}} = \sum SFP q_v \Delta t + W_{\text{iv, muu}} \quad (7.1)$$

jossa

$W_{\text{ilmanvaihto}}$	ilmanvaihtojärjestelmän sähköenergian kulutus, kWh
SFP	puhaltimen tai ilmanvaihtokoneen ominaissähköteho, kW/(m ³ /s)
q_v	puhaltimen tai ilmanvaihtokoneen ilmavirta, m ³ /s
Δt	puhaltimen tai ilmanvaihtokoneen käyttöaika laskentajaksolla, h
$W_{\text{iv, muu}}$	muu ilmanvaihtojärjestelmän sähkönkulutus, kWh.

Tarpeenmukaisesti ohjatun ilmanvaihdon vaikutus lasketaan erikseen siihen soveltuvilla menetelmillä. Ilmanvaihtojärjestelmä suunnitellaan yleensä niin, että ominaissähköteho ei ylitä arvoa 2,0 kW/(m³/s) (koneellinen tulo- ja poistoilmanvaihtojärjestelmä) tai arvoa 1,0 kW/(m³/s) (koneellinen poistoilmanvaihtojärjestelmä).

7.1.2

Ilmanvaihtojärjestelmän ominaissähköteho lasketaan konekohtaisesti kaavalla (7.2)

$$SFP = \frac{P_{\text{puh}}}{q_v} \quad (7.2)$$

jossa

SFP	puhaltimen tai ilmanvaihtokoneen ominaissähköteho, kW/(m ³ /s)
P_{puh}	puhaltimen tai ilmanvaihtokoneen sähköteho tehonsäätölaitteineen, kW
q_v	puhaltimen tai ilmanvaihtokoneen ilmavirta, m ³ /s.

Selostus

Ilmanvaihtojärjestelmän ominaissähkötehoon vaikuttavat ilmanvaihtojärjestelmän painehäviö ja puhaltimien hyötysuhde. Ilmanvaihtokoneen ominaissähkötehona laskennassa käytetään käyttöajan tehostamatonta poistoilmavirtaa tai tuloilmavirtaa (suurempaa näistä).

7.1.3

Puhaltimen sähköenergiankulutus voidaan laskea myös kaavalla (7.3)

$$W_{\text{puhallin}} = \frac{\Delta p_{\text{puhallin}} \times q_v}{\eta_{\text{puhallin}} \times 1000} \Delta t \quad (7.3)$$

jossa	
W_{puhallin}	puhaltimen sähköenergian kulutus, kWh
$\Delta p_{\text{puhallin}}$	puhaltimen paineen korotus, Pa
q_v	puhaltimen tai ilmanvaihtokoneen ilmavirta, m ³ /s
$\eta_{\text{puhallinkok}}$	puhaltimen kokonaishyötysuhde, -
Δt	ajanjakson pituus, h.

Puhaltimen kokonaishyötysuhde voidaan laskea kaavalla (7.4)

$$\eta_{\text{puhallinkok}} = \eta_{\text{puhallin}} \times \eta_{\text{käyttö}} \times \eta_{\text{moottori}} \times \eta_{\text{säätö}} \quad (7.4)$$

jossa	
$\eta_{\text{puhallinkok}}$	puhaltimen kokonaishyötysuhde, -
η_{puhallin}	puhaltimen hyötysuhde sisältäen laakerihäviöt, -
$\eta_{\text{käyttö}}$	hihnakäytön hyötysuhde, -
η_{moottori}	moottorin hyötysuhde, -
$\eta_{\text{säätö}}$	pyörimisnopeussäätimen hyötysuhde (esimerkiksi taajuusmuuttaja), -.

Kaava (7.3) käytettäessä on puhaltimien tehonsäätölaitteiden sähkökäyttö laskettava erikseen.

7.1.4

Lämpötilan nousu puhaltimessa lasketaan kaavalla (7.5)

$$\Delta T_{\text{puhallin}} = \frac{SFP p_s}{\rho_i c_{pi}} = \frac{P_{\text{puh}} p_s}{\rho_i c_{pi} q_v} \quad (7.5)$$

jossa	
$\Delta T_{\text{puhallin}}$	lämpötilan nousu puhaltimessa, °C
SFP	puhaltimen ominaissähköteho, kW/(m ³ /s)
p_s	ilmaan siirtyvän lämpötehon ja puhaltimen sähkötehon suhde, -
ρ_i	ilman tiheys, 1,2 kg/m ³
c_{pi}	ilman ominaislämpökapasiteetti, 1,0 kJ/(kg K)
P_{puh}	puhaltimen sähköteho tehonsäätölaitteineen, kW
q_v	puhaltimen ilmavirta, m ³ /s.

Suhdeluvulle p_s käytetään taulukossa (7.1) annettuja arvoja.

Taulukko 7.1 Ilmaan siirtyvän lämpötehon ja puhaltimen sähkötehon suhde p_s .

Puhaltimen moottorin sijainti	p_s
Ilmavirrassa	1,0
Ei ole ilmavirrassa	0,6

Mikäli laskennassa tarvittavia lähtöarvoja ei ole käytettävissä, voidaan oletuksena käyttää arvoa 0,5 °C.

7.1.7

Muu ilmanvaihtojärjestelmän, kuten lämmöntalteenottojärjestelmän pumppujen ja pyörivän lämmöntalteenottolaitteen moottorin sähkökulutus lasketaan kaavalla (7.6.)

$$W_{iv, muu} = \sum P_{muu} \Delta t / 1000 \quad (7.6)$$

jossa

$W_{iv, muu}$ muu ilmanvaihtojärjestelmän sähkökulutus, kWh

P_{muu} muiden ilmanvaihtojärjestelmän laitteiden kuin puhaltimien ja puhaltimen tehonsäätölaitteiden sähköteho, W

Δt ajanjakson pituus, h.

JÄÄHDYTYSJÄRJESTELMÄN ENERGIANKULUTUS

Tässä luvussa lasketaan

Jäähdytysjärjestelmän sähkö- ja lämpöenergian kulutus

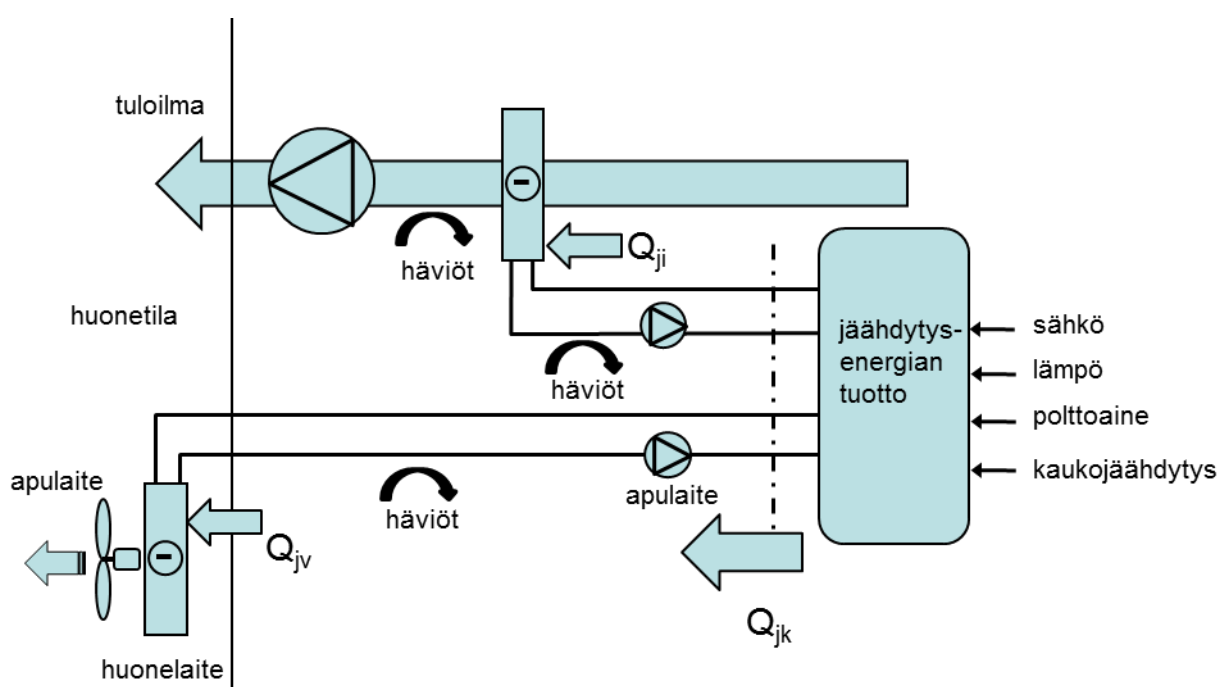
Laskelmien lähtötietoina tarvitaan vähintään

Ilmastointikoneen jäähdytyspatterin käyttämä vuotuinen jäähdytysenergia

Huonelaiteiden käyttämä vuotuinen jäähdytysenergia

8.1.1

Rakennuksen tilojen jäähdyttämiseen käytettävä jäähdytysenergia tuodaan tiloihin joko ilmavirran tai vesivirran avulla tai käyttäen molempia tapoja samanaikaisesti, kuva 8.1. Jäähdytysjärjestelmän energiankulutus koostuu jäähdytysenergian tuoton (esimerkiksi kompressorilaitos tai jäähdytystorni) energiankulutuksesta sekä apulaiteiden sähkönkulutuksesta.



Kuva 8.1 Jäähdytysjärjestelmän periaatekuva

Jäähdytysjärjestelmän käyttämä vuotuinen energiankulutus arvioidaan ilmanvaihdon tai ilmastoinnin jäähdytyspatterin vuotuisen jäähdytysenergiaan Q_{ji} , huonelaiteiden jäähdytysenergiaan Q_{jv} sekä jäähdytysjärjestelmän ominaisuuksiin perustuen. Mainitut vuosienenergiat lasketaan tilojen jäähdytysenergiantarpeen laskennan yhteydessä, tarkoitukseen soveltuvalla energiasimulointiohjelmalla enintään tunnin pituis-ta aika-askelta käyttäen. Jäähdytysjärjestelmällä tuotettu vuotuinen jäähdytysenergia lasketaan kaavalla (8.1)

$$Q_{jk} = (1 + \beta_{hji})Q_{ji} + (1 + \beta_{hju})Q_{jv} \quad (8.1)$$

jossa

- Q_{jk} jäähdytysjärjestelmällä tuotettu vuotuinen jäähdytysenergia, kWh/a
- Q_{ji} ilmastointikoneen jäähdytyspatterin käyttämä vuotuinen jäähdytysenergia, kWh/a
- Q_{jv} huonelaiteiden käyttämä vuotuinen jäähdytysenergia, kWh/a
- β_{hji} järjestelmän ilmapuolen (termiset, kondenssi ynnä muut) häviöt huomioon ottava kerroin
- β_{hju} järjestelmän vesipuolen (termiset) häviöt huomioon ottava kerroin.

Laskentatavasta (ohjelmasta) riippuen ilmastointikoneen jäähdytyspatterin käyttämä vuotuinen jäähdytysenergia sisältää jäähdytyspatterilla tapahtuvan ilman kosteuden kondensoitumiseen tarvittavan jäähdytysenergian (märkä patteri) tai ei sisällä sitä (kuiva patteri). Tämä täytyy huomioida taulukon 8.2 häviökertoimien käytössä. Jos jäähdytyspatterin käyttämä vuotuinen jäähdytysenergia sisältää kosteuden kondensoitumiseen tarvittavan energian, käytetään sitä taulukon 8.2 kertoimen β_{hj} arvoa joka ei sisällä kondensoitumisen vaikutusta. Jos toisaalta kondensoituminen ei sisällä jäähdytyspatterin käyttämään energiaan, se täytyy huomioida kertoimella joka sisältää kondensoitumisen.

8.1.2

Sähköä jäähdytysenergian tuottamiseen käytävälle järjestelmälle vuotuinen jäähdytysjärjestelmän sähköenergiankulutus lasketaan kaavalla (8.2)

$$W_{\text{jäähdytys}} = \frac{Q_{jk}}{\varepsilon_E} + W_{\text{jäähd,apu}} \quad (8.2)$$

jossa

$W_{\text{jäähdytys}}$	vuotuinen jäähdytysjärjestelmän sähköenergian kulutus, kWh/a
Q_{jk}	jäähdytysjärjestelmällä tuotettu vuotuinen jäähdytysenergia, kWh/a
ε_E	jäähdytysenergian tuotto prosessin vuotuinen kylmäkerroin, -
$W_{\text{jäähd,apu}}$	jäähdytysjärjestelmän apulaitteiden sähkönkulutus, kWh/a.

Vastaavasti lämpö- tai kylmäenergiaa käyttävän järjestelmän (absorptiojäähdytys tai kaukojäähdytys) vuotuinen energiantarve lasketaan kaavalla (8.3)

$$Q_{\text{jäähdytys}} = \frac{Q_{jk}}{\varepsilon_Q} \quad (8.3)$$

jossa

$Q_{\text{jäähdytys}}$	lämpö- tai kylmäenergiaa käyttävän järjestelmän vuotuinen energiantarve, kWh/a
Q_{jk}	jäähdytysjärjestelmällä tuotettu vuotuinen jäähdytysenergia, kWh/a
ε_Q	jäähdytysenergian tuotto prosessin vuotuinen kylmäkerroin, -

Jäähdytysenergian tuotto prosessin vuotuinen kylmäkerroin määritellään prosessilla vuosittain tuotetun jäähdytysenergian suhteena kyseessä olevaan prosessiin vuosittain käytetyn energian määrään. Tuotto prosessiin käytettävään energiaan sisältyy tällöin muun muassa lauhdutinkiertoon käytettävä pumppausenergia, lauhduttimen puhallinenergia, jäähdytystornin puhallinenergia ynnä muu jäähdytysprosessin välittömästi käyttämä energia.

Jäähdytysenergian tuottotavan kylmäkertoimet on esitetty taulukossa (8.1) ja häviökertoimet taulukossa (8.2). Taulukossa esitettyjen kertoimien tilalla voidaan myös käyttää yksityiskohtaisemmillä menetelmillä määritettyjä suoritusarvoja.

Taulukko 8.1. Jäähdytysenergian tuotto prosessin vuotuisia kylmäkertoimia.

Jäähdytysenergian tuottotapa	ϵ_E	ϵ_Q
Kompressori-kylmälaitos, ilmalauhdutteinen	2,5	-
Kompressori-kylmälaitos, vesilauhdutteinen	3	-
Vapaajäähdytys, liuosjäähdytin (kuiva)	5	-
Vapaajäähdytys, jäähdytystorni (märkä)	7	-
Vapaajäähdytys, maaputkisto (vaakasuora)	30	-
Split laitteet	3	-
Kaukojäähdytys (lämmönsiirrin)	-	1
Absorptiojäähdytys	-	0,7

Taulukko 8.2. Jäähdytyksen häviökertoimen ohjearvoja.

Jäähdytyksen menoveden lämpötila	$\beta_{hji}^{1)}$	$\beta_{hji}^{2)}$	β_{hfv}
7 °C	0,3	0,6	0,2
10 °C	0,2	0,5	0,15
15 °C	0,1	0,2	0,1
18 °C	0,0	0,0	0,0

1) ei sisällä kondenssihäviötä

2) sisältää kondenssihäviön

8.1.3

Kun rakennuksessa käytettävä jäähdytysenergia tuotetaan kahdella eri prosessilla, esimerkiksi vapaajäähdytyksellä ja sitä täydentävällä kompressoriyksiköllä, järjestelmän vuotuinen energiankulutus lasketaan kaavalla (8.4)

$$W_{\text{jäähdytys}} = \alpha_1 \frac{Q_{jk}}{\epsilon_{E1}} + \alpha_2 \frac{Q_{jk}}{\epsilon_{E2}} + W_{\text{jäähd,apu}} \quad (8.4)$$

jossa

$W_{\text{jäähdytys}}$	vuotuinen jäähdytysjärjestelmän sähköenergian kulutus, kWh/a
Q_{jk}	jäähdytysjärjestelmällä tuotettu vuotuinen jäähdytysenergia, kWh/a
α_1	tuotto prosessilla 1 tuotetun vuosittaisen jäähdytysenergian osuus, -
α_2	tuotto prosessilla 2 tuotetun vuosittaisen jäähdytysenergian osuus, - ($\alpha_1 + \alpha_2 = 1,0$)
ϵ_{E1}	tuotto prosessin 1 vuotuinen kylmäkerroin, -
ϵ_{E2}	tuotto prosessin 2 vuotuinen kylmäkerroin, -
$W_{\text{jäähd, apu}}$	jäähdytysjärjestelmän apulaitteiden sähköenergian kulutus, kWh/a.

8.1.4

Edellisen lisäksi järjestelmät käyttävät sähköä pumppujen, puhaltimien ym. apulaitteiden toimintoihin jäädytyksen luovutus- ja jakelutoimintojen yhteydessä. Apulaitteiden sähkönkulutukseen lasketaan jäädytysenergian jakeluun tarvittava pumppausenergia sekä jäädytysenergian luovutuksen tehostamiseen käytettävä energia, esim. puhallinkonvektorin puhallinenergia. Apulaitteiden sähkönkulutukseen ei lasketa ilmanvaihdon tai ilmastoinnin ilman siirtämiseen käyttämää puhallinenergiaa eikä jäädytysenergian tuotto-prosessin yhteydessä käytettävää energiaa. Apulaitteiden sähkönkulutus riippuu järjestelmän tyypistä ja se lasketaan kaavalla (8.5)

$$W_{\text{jäähd, apu}} = \beta_{\text{apu}} Q_{\text{jk}} \quad (8.5)$$

$W_{\text{jäähd, apu}}$ jäädytysjärjestelmän apulaitteiden sähköenergian kulutus, kWh/a
 β_{apu} järjestelmän vuotuinen apulaitteiden sähkönkulutuksen kulutuskerroin, -
 Q_{jk} jäädytysjärjestelmällä tuotettu vuotuinen jäädytysenergia, kWh/a.

Kulutuskertoimelle on esitetty arvoja taulukossa (8.3). Taulukossa esitettyjen arvojen tilalla voidaan aina käyttää yksityiskohtaisemmalla menetelmällä laskettuja arvoja.

Taulukko 8.3. Jäädytyksen apulaitteiden sähkönkulutuksen kulutuskertoimen arvoja.

Jäädytysjärjestelmä	β_{apu}
Vesijärjestelmä, jäädytyspalkki	0,06
Vesijärjestelmä, puhallinkonvektori	0,08
Ilmajärjestelmä, ilmamääräsäätöinen järjestelmä	0,05

LÄMMITYSTEHO

Tässä luvussa lasketaan

- 9.1 Rakennuksen lämmitystehon tarve
- 9.2 Rakennusvaipan johtumislämpöhäviöteho
- 9.3 Vuotoilman lämpenemisen lämpötehon tarve
- 9.4 Tilassa tapahtuvan tuloilman lämpenemisen lämpötehon tarve
- 9.5 Korvausilman lämpenemisen lämpötehon tarve
- 9.6 Ilmanvaihtokoneen lämmityspatterin teho
- 9.7 Käyttöveden lämmityksen lämpötehon tarve

Laskelmien lähtötietoina tarvitaan vähintään

- Rakennusosien pinta-alat
- Rakennusosien lämmönläpäisykertoimet
- Rakennuksen ilmatilavuus
- Ilmanvaihdon ilmavirrat
- Ilmanvaihdon lämmöntalteenoton lämpötilasuhteet mitoitustilanteessa
- Lämpimän käyttöveden mitoitusvirtaama
- Lämmitysjärjestelmien hyötysuhteet

9.1 Rakennuksen lämmitystehon tarve

9.1.1

Rakennuksen lämmitystehontarve lasketaan yleensä tilakohtaisesti, jolloin voidaan laskea tilassa tarvittava lämmitysteho ja mitoittaa ja valita tilakohtaiset lämmityslaitteet. Rakennuksen lämmitystehontarve riippuu pääasiassa rakenteiden johtumislämpöhäviöistä, ilmavuodoista ja ilmanvaihdosta. Lämmitystehontarve lasketaan paikkakunnan mitoittavalla ulkoilman lämpötilalla, joka on esitetty rakentamismääräyskokoelman osan D3 liitteessä 2. Jos ilmanvaihtoon tarvittava ulkoilma tai osa siitä tuodaan tiloihin suoraan ulkoa tai huoneilman lämpötilaa matalammassa lämpötilassa, on sen lämpenemisen tarvitsema teho otettava huomioon tilakohtaisten lämmityslaitteiden mitoituksessa. Ilmanvaihtokoneessa tapahtuva tuloilman jälkilämmitys otetaan huomioon ilmanvaihtokoneen lämmityspatterin mitoituksessa. Rakennuksen lämmitystehontarve saadaan tilakohtaisten samanaikaisten lämmitystehontarpeiden summana, johon lisätään ilmanvaihtojärjestelmästä riippuen mahdollisen tuloilman lämmitystehontarve sekä lämpimän käyttöveden lämmityksen samanaikainen tehontarve.

Auringon säteilylämpöä ei oteta huomioon tehontarpeen laskennassa. Sisäisten lämmönlähteiden vaikutus tehontarpeeseen otetaan huomioon vain niiden ollessa merkittäviä ja jatkuvia. Rakennuksen rakenteiden lämpökapasiteetti otetaan huomioon epäjatkuvan lämmityksen mitoituslämmitystehoa laskettaessa.

Lämmöntuottolaitteistot voidaan mitoittaa lasketusta lämmitystehontarpeesta poikkeavasti. Esimerkiksi varaavissa järjestelmissä varaajaan tai varaaviin rakenteisiin voidaan tuoda vuorokautinen energia muutamassa tunnissa. Teho on tällöin moninkertainen jatkuvaan lämmitystehontarpeeseen nähden. Toisaalta lämpimän käyttöveden suuret hetkittäiset tehohiiput voidaan ottaa varaajasta, jolloin varaajaa voidaan lämmittää hitaasti pienellä teholla uutta käyttöä varten.

Jaksollisessa ja osa-aikaisessa lämmityksessä käytettävien laitteiden mitoitus riippuu voimakkaasti palautuslämmityksen aikaisesta tehontarpeesta, johon vaikuttavat palautuslämmitysaika, rakenteiden lämpökapasiteetti (massiivisuus), lämpötilan sallittu lasku ja lämmitysjakson pituus.

9.1.2

Rakennuksen lämmitystehontarve lasketaan laskemalla yhteen samanaikaiset tehontarpeet kaavalla (9.1)

$$\phi_{\text{lämmitys}} = \frac{\phi_{\text{tila}}}{\eta_{\text{tilalämmitys}}} + \frac{\phi_{\text{tuloilmapatteri}}}{\eta_{\text{tuloilma}}} + \frac{\phi_{\text{lkv}}}{\eta_{\text{lkv}}} \quad (9.1)$$

jossa

$\phi_{\text{lämmitys}}$	rakennuksen lämmitystehon tarve, W
ϕ_{tila}	tilojen lämmitysjärjestelmän lämpötehon tarve, W
$\phi_{\text{tuloilmapatteri}}$	ilmanvaihdon tuloilman lämmitysjärjestelmän lämpötehon tarve, W
ϕ_{lkv}	käyttöveden lämmitysjärjestelmän lämpötehon tarve, W
$\eta_{\text{tilalämmitys}}$	tilalämmitysjärjestelmän hyötysuhde mitoitusolosuhteissa, -
η_{tuloilma}	ilmanvaihdon tuloilman lämmitysjärjestelmän hyötysuhde mitoitusolosuhteissa, -
η_{lkv}	käyttöveden lämmitysjärjestelmän hyötysuhde mitoitusolosuhteissa, -

Mikäli järjestelmien hyötysuhdetta mitoitusolosuhteissa ei tunneta, voidaan hyötysuhteena käyttää arvoa 0,9. Suoraan sisäilmaa tai tuloilmaa lämmittävän sähkölämmityksen hyötysuhteena voidaan kuitenkin yleensä käyttää arvoa 1,0.

9.1.3

Tilojen lämmitysjärjestelmän lämpötehon tarve lasketaan kaavalla (9.2)

$$\phi_{\text{tila}} = \phi_{\text{joht}} + \phi_{\text{vuotoilma}} + \phi_{\text{tuloilma}} + \phi_{\text{korvausilma}} \quad (9.2)$$

jossa

ϕ_{tila}	tilojen lämmitysjärjestelmän lämpötehon tarve, W
ϕ_{joht}	johtumislämpöhäviöt rakennusvaipan läpi, W
$\phi_{\text{vuotoilma}}$	vuotoilman lämpenemisen lämpötehon tarve, W
ϕ_{tuloilma}	teho tuloilman lämmittämiseen tilassa, W
$\phi_{\text{korvausilma}}$	teho korvausilman lämmittämiseen tilassa, W.

9.2 Rakennusvaipan johtumislämpöhäviöteho

9.2.1

Rakennusvaipan johtumislämpöhäviöteho lasketaan kaavalla (9.3)

$$\phi_{\text{joht}} = \phi_{\text{ulkoseinä}} + \phi_{\text{yläpohja}} + \phi_{\text{alapohja}} + \phi_{\text{ikkuna}} + \phi_{\text{ovi}} + \phi_{\text{muu}} + \phi_{\text{kylmäsilta}} \quad (9.3)$$

jossa

ϕ_{joht}	johtumislämpöteho rakennusvaipan läpi, W
$\phi_{\text{ulkoseinä}}$	johtumislämpöteho ulkoseinien läpi, W
$\phi_{\text{yläpohja}}$	johtumislämpöteho yläpohjien läpi, W
ϕ_{alapohja}	johtumislämpöteho alapohjien läpi, W
ϕ_{ikkuna}	johtumislämpöteho ikkunoiden läpi, W
ϕ_{ovi}	johtumislämpöteho ulko-ovien läpi, W
ϕ_{muu}	johtumislämpöteho tilaan, jonka lämpötila poikkeaa ulkolämpötilasta, W
$\phi_{\text{kylmäsilta}}$	johtumislämpöteho kylmäsiltojen läpi, W.

Lämpöhäviötehot rakennusosien läpi lasketaan jokaiselle rakennusosalle i kaavalla (9.4) ja lämpöhäviötehot kylmäsiltojen läpi lasketaan kaavalla (9.5)

$$\phi_i = \sum U_i A_i (T_s - T_{u,mit}) \quad (9.4)$$

$$\phi_{kylmäsillat} = \sum l_k \Psi_k (T_s - T_{u,mit}) \quad (9.5)$$

joissa

ϕ_i	johtumislämpöteho rakennusosan i läpi, W
$\phi_{kylmäsillat}$	johtumislämpöteho kylmäsiltojen läpi, W
U_i	rakennusosan i lämmönläpäisykerroin, W/(m ² K)
A_i	rakennusosan i pinta-ala, m ²
T_s	sisäilman lämpötila, °C
$T_{u,mit}$	mitoitettava ulkoilman lämpötila, °C
l_k	viivamaisen kylmäsilan pituus, m
Ψ_k	viivamaisen kylmäsilan lisäkonduktanssi, W/(m K).

Mitoitustilanteen ulkolämpötila valitaan rakennuksen sijaintipaikan mukaan säätietotaulukosta, joka on esitetty rakentamismääräyskokoelman osan D3 liitteessä 2.

9.2.2

Tilakohtaisen lämmitystehon laskennassa viereisiin tiloihin joutuva lämpöteho huomioidaan tarvittaessa kaavassa 9.3 termissä ϕ_{muu} . Viereisiin tiloihin johtuva lämpöteho lasketaan kaavalla (9.4) käyttämällä laskennassa tilojen välisten rakennusosien lämmönläpäisykertoimia ja lämpötilaerona tilojen sisälämpötilojen eroa.

9.2.3

Johtumisteho alapohjan läpi voidaan laskea kaavan (9.4) avulla, jos lämmönjohtuminen alapohjasta tapahtuu pääasiassa ulkoilmaan. Jos ilman lämpötila alapohjan alla on jatkuvasti sama kuin ulkoilman lämpötila, käytetään mitoituksessa tällöin tätä varsinaista ulkoilman lämpötilaa.

9.2.4

Jos alapohjan alla oleva ryömintätila on osittain suljettu siten, että tuuletusaukkoja on enintään 8 promillea alapohjan pinta-alasta, mitoitettavana lämpötilana käytetään vuotuisia mitoitettavia keskilämpötilan arvoja vähennettynä 2 °C:lla. Tällöin alapohjan U-arvo lasketaan ilman maan ja ryömintätilan lämmönvastusta ja teho voidaan laskea kaavan (9.4) avulla.

9.2.5

Maahan johtuva teho voidaan laskea kaavan (9.4) avulla. Tällöin alapohjan U-arvona käytetään rakenteen ja maaperän yhteenlaskettua lämmönläpäisykerrointa. Mitoitettavana ulkolämpötilana käytetään vuotuisia mitoitettavia keskilämpötilan arvoja lisättynä 2 °C:lla. Pinta-alana käytetään välittömästi maan kanssa kosketuksissa olevaa alapohjan pinta-alaa.

9.3 Vuotoilman lämpenemisen lämpötehon tarve

9.3.1

Vuotoilman lämpenemisen lämpötehon tarve lasketaan kaavalla (9.6)

$$\phi_{vuotoilma} = \rho_i c_{pi} q_{v, vuotoilma} (T_s - T_{u,mit}) \quad (9.6)$$

jossa

$\phi_{vuotoilma}$	vuotoilman lämpenemisen lämpötehon tarve, W
ρ_i	ilman tiheys, 1,2 kg/m ³
c_{pi}	ilman ominaislämpökapasiteetti, 1000 J/(kg K)
$q_{v, vuotoilma}$	vuotoilmavirta, m ³ /s
T_s	sisäilman lämpötila, °C
$T_{u,mit}$	mitoitettava ulkoilman lämpötila, °C.

9.3.2

Jos on perusteltua syytä olettaa rakennus poikkeuksellisen tiiviiksi tai epätiiviksi, on vuotoilmavirta tällöin arvioitava erikseen. Maanalaisissa kellaritiloissa ja rakennuksen keskellä olevissa tiloissa ei ilma- vuotoja yleensä tarvitse ottaa huomioon.

9.4 Tilassa tapahtuvan tuloilman lämpenemisen lämpötehon tarve

9.4.1

Tilassa tapahtuvan tuloilman lämpenemisen lämpötehon tarve lasketaan kaavalla (9.7)

$$\phi_{\text{tuloilma}} = \rho_i c_{pi} q_{v, \text{tulo}} (T_s - T_{sp}) \quad (9.7)$$

jossa

ϕ_{tuloilma}	tilassa tapahtuvan tuloilman lämpenemisen lämpötehon tarve, W
ρ_i	ilman tiheys, 1,2 kg/m ³
c_{pi}	ilman ominaislämpökapasiteetti, 1000 J/(kg K)
$q_{v, \text{tulo}}$	tuloilmavirta, m ³ /s
T_s	sisäilman lämpötila, °C
T_{sp}	sisäänpuhalluslämpötila, °C.

9.5 Korvausilman lämpenemisen lämpötehon tarve

9.5.1

Korvausilman lämpenemisen lämpötehon tarve lasketaan kaavalla (9.8)

$$\phi_{\text{korvausilma}} = \rho_i c_{pi} q_{v, \text{korvausilma}} (T_s - T_{u, \text{mit}}) \quad (9.8)$$

jossa

$\phi_{\text{korvausilma}}$	korvausilman lämpenemisen lämpötehon tarve, W
ρ_i	ilman tiheys, 1,2 kg/m ³
c_{pi}	ilman ominaislämpökapasiteetti, 1000 J/(kg K)
$q_{v, \text{korvausilma}}$	korvausilmavirta, m ³ /s
T_s	sisäilman lämpötila, °C
$T_{u, \text{mit}}$	mitoitettava ulkoilman lämpötila, °C.

9.5.2

Korvausilmavirta lasketaan kaavalla (9.9)

$$q_{v, \text{korvausilma}} = q_{v, \text{poisto}} - q_{v, \text{tulo}} \quad (9.9)$$

jossa

$q_{v, \text{korvausilma}}$	korvausilmavirta, m ³ /s
$q_{v, \text{poisto}}$	poistoilmavirta, m ³ /s
$q_{v, \text{tulo}}$	tuloilmavirta, m ³ /s.

9.6 Ilmanvaihtokoneen lämmityspatterin teho

9.6.1

Tehontarpeen laskennassa käytetään suunnitelmien mukaisia ilmavirtoja, vähintään rakentamismääräyskokoelman osan D2 mukaan määritetyt ilmavirtoja. Lämmityslaitteistojen tehoa ei tarvitse mitoitaa ilmanvaihdon lyhytaikaisten tehostustilanteiden, kuten esimerkiksi pientaloissa liesituulettimen suurimman poistoilmavirran mukaisesti.

Poistoilmasta lämmöntalteenottolaitteilla tuloilman lämmityksessä hyödynnettävä teho lasketaan ottamal-

la huomioon lämmöntalteenottolaitteiden hyötysuhde mitoituslämpötilassa, mukaan lukien lämmöntalteenottolaitteen jäätymissuojauksen toiminta, ilmavirtojen mahdolliset muutokset sekä hyödyksi saatava tuloilmavirtausten sähköteho.

Poistoilmalämpöpumpun vaikutus ilmanvaihdon lämmitystehontarpeeseen lasketaan erikseen ottamalla huomioon talteenotetun lämmön käyttökohte.

9.6.2

Koko rakennuksen ilmanvaihtojärjestelmän tarvitsema lämmitysteho lasketaan ilmanvaihtokoneittain kaavalla (9.10)

$$\phi_{iv} = \rho_i c_{pi} q_{v,tulo} (T_{sp} - T_{lto,mit}) \quad (9.10)$$

jossa

ϕ_{iv}	ilmavaihdon lämmityspatterin teho, W
ρ_i	ilman tiheys, 1,2 kg/m ³
c_{pi}	ilman ominaislämpökapasiteetti, 1000 J/(kg K)
$q_{v,tulo}$	tuloilmavirta, m ³ /s
T_{sp}	sisäänpuhalluslämpötila, °C
$T_{lto,mit}$	lämmöntalteenoton jälkeinen tuloilman lämpötila mitoitusilanteessa, °C.

Lämmöntalteenoton jälkeinen tuloilman lämpötila lasketaan kaavalla (9.11)

$$T_{lto,mit} = T_{u,mit} + \eta_{t,mit} (T_s - T_{u,mit}) \quad (9.11)$$

jossa

$T_{lto,mit}$	lämmöntalteenoton jälkeinen tuloilman lämpötila mitoitusilanteessa, °C
$T_{u,mit}$	mitoitettava ulkoilman lämpötila, °C
$\eta_{t,mit}$	lämmöntalteenoton tuloilman lämpötilasuhde mitoitusilanteessa, -
T_s	sisäilman lämpötila, °C.

9.6.3

Lämmöntalteenoton tuloilman lämpötilasuhde mitoitusilanteessa lasketaan kaavalla (9.12)

$$\eta_{t,mit} = \frac{\eta_{p,mit}}{R} \quad (9.12)$$

jossa

$\eta_{t,mit}$	lämmöntalteenoton tuloilman lämpötilasuhde mitoitusilanteessa, -
$\eta_{p,mit}$	lämmöntalteenoton poistoilman lämpötilasuhde mitoitusilanteessa, -
R	tuloilmavirran suhde poistoilmavirtaan, -.

9.6.4

Lämmitystehon laskennassa otetaan huomioon poistoilman lämpötilasuhteen heikentäminen esimerkiksi ohittamalla lämmöntalteenotto, jotta lämmönsiirrin ei jäätyisi. Jäteilman lämpötilana mitoitusilanteessa käytetään ensisijaisesti valmistajan ilmoittamaa varmennettua arvoa. Mikäli valmistajan ilmoittamaa arvoa ei ole käytettävissä, voidaan tehontarpeen laskennassa jäätyminenestön rajoituslämpötilana käyttää kuivissa toimistotiloissa jäteilman lämpötilaa 0 °C ja tavanomaisissa asuintiloissa +5 °C, jos jäätymissuojaus ja käyttöolosuhteet sen sallivat.

$$\eta_{p,mit} = \frac{T_s - T_{jäte}}{T_s - T_{u,mit}} \quad (9.13)$$

jossa

$\eta_{p, mit}$	lämmöntalteenoton poistoilman lämpötilasuhde mitoitustilanteessa, -
T_s	sisäilman lämpötila, °C
$T_{jäte}$	jäteilman lämpötila, °C
$T_{u, mit}$	ulkoilman lämpötila mitoitustilanteessa, °C.

Jos lämmöntalteenotto kykenee nostamaan tuloilman lämpötilan korkeammaksi kuin tuloilman lämpötilan asetusarvo, kaavalla (9.10) laskettu arvo on negatiivinen. Tällöin tuloilman jälkilämmityspatterin tehontarpeena käytetään arvoa 0 W.

9.7 Käyttöveden lämmityksen lämpötehon tarve

9.7.1

Käyttöveden lämmityksen tarvitsema teho lasketaan Suomen rakentamismääräyskokoelman osan D1 mukaisesti määritetyllä rakennuskohtaisella lämpimän käyttöveden mitoitusvirtaamalla. Tehoon lisätään tarvittaessa lämpimän käyttöveden kiertojohdon lämpöhäviöteho. Yleensä kiertojohdon lämpöhäviöteho on pieni verrattuna käyttöveden lämmitystehon tarpeeseen.

Käyttöveden lämmityksen lämpötehon tarve lasketaan kaavalla (9.14)

$$\phi_{lkv} = \rho_v c_{pv} q_{v, lkv} (T_{lkv} - T_{kv}) + \phi_{lkv, kiertohäviö} \quad (9.14)$$

jossa

ϕ_{lkv}	käyttöveden lämmityksen lämpötehon tarve, kW
ρ_v	veden tiheys, 1000 kg/m ³
c_{pv}	veden ominaislämpökapasiteetti, 4,2 kJ/(kg K)
$q_{v, lkv}$	lämpimän käyttöveden mitoitusvirtaama, m ³ /s
T_{lkv}	lämpimän käyttöveden lämpötila, °C
T_{kv}	kylmän käyttöveden lämpötila, °C
$\phi_{lkv, kiertohäviö}$	lämpimän käyttöveden kiertojohdon lämpöhäviöt, kW.

Ellei perustelluista syistä ole tarvetta käyttää muita arvoja, käytetään lämpimän ja kylmän veden lämpötilaerona ($T_{lkv} - T_{kv}$) arvoa 50 °C.

9.7.2

Jos käyttövesi lämmitetään varaajassa, on varaajan latausteho yleensä pienempi kuin käyttöveden lämmitysteho mitoitusvirtaamalla. Varaajan latausteho ja varauskyky mitoitetaan yleensä vastaamaan vuorokauden kulutusta. Varaajan lämpöhäviöt tulee ottaa lataustehoa mitoitettaessa huomioon.

Käyttöveden lämmityksen tarvitsemaan tehoon lasketaan tarvittaessa mukaan lämpimän käyttöveden kiertojohdon lämpöhäviöiden aiheuttama lämmitystehon tarve kaavalla (9.15) tai kaavalla (9.16)

$$\phi_{lkv, kiertohäviö} = \phi_{lkv, kiertohäviö, omin} A_{netto} \quad (9.15)$$

$$\phi_{lkv, kiertohäviö} = \rho_v c_{pv} q_{v, lkv, kierto} (T_{lkv} - T_{lkv, kierto, paluu}) \quad (9.16)$$

jossa

$\phi_{lkv, kiertohäviö}$	lämpimän käyttöveden kiertojohdon lämpöhäviöt, kW
$\phi_{lkv, kiertohäviö, omin}$	lämpimän käyttöveden kiertojohdon lämpöhäviöiden ominaisteho, kW/m ²
A_{netto}	rakennuksen lämmitetty nettoala, m ²
ρ_v	veden tiheys, 1000 kg/m ³
c_{pv}	veden ominaislämpökapasiteetti, 4,2 kJ/(kg K)
$q_{v, lkv, kierto}$	lämpimän käyttöveden kiertojohdon mitoitusvesivirta, m ³ /s
T_{lkv}	lämpimän käyttöveden lämpötila, °C
$T_{lkv, kierto, paluu}$	lämpimän käyttöveden kiertojohdon paluuvien lämpötila, °C

Ellei perustelluista syistä ole tarvetta käyttää muita arvoja, käytetään lämpimän ja lämpimän veden kiertojohtoon paluuveden lämpötilaeron ($T_{lkv} - T_{lkv, kierto, paluu}$) arvoa 5 °C.

Ellei selvityksin toisin osoiteta, käytetään asuinrakennuksissa ja vastaavissa lämpimän käyttöveden kiertojohtoon tarvitsemana ominaistehona arvoa 0,002 kW/m², jos kiertojohtoon ei ole kytketty kuivauspattereita. Jos kiertojohtoon on kytketty kuivauspattereita, ominaistehona käytetään arvoa 0,004 kW/m². Muissa rakennustyypeissä ominaisteho on puolet asuinrakennusten arvoista.

AURINKOSÄHKÖJÄRJESTELMÄN SÄHKÖNTUOTTO

Tässä luvussa lasketaan
aurinkosähköjärjestelmän sähköntuotto

Laskelmien lähtötietoina tarvitaan vähintään

kennojen pinta-ala, suuntaus ja kallistus sekä kennojen huipputehokerroin ja tiedot asennustavasta säteily vaakapinnalle

10.1.1

Rakennukseen liitetyn aurinkosähköjärjestelmän tuottama sähköenergia W_{pv} [kWh/a] voidaan laskea tällä menetelmä, joka noudattaa standardin SFS EN 15316-4-6 menettelytapaa, mihin on liitetty kansalliset kertoimet ja taulukkoarvot. Menetelmä koskee ainoastaan rakennuksessa tai sen välittömässä läheisyydessä sijaitsevan aurinkosähköjärjestelmän energiantuoton laskentaa ja menetelmä ei käsittele sähkön siirtoa, jakelua ja varastointia.

Rakennuksessa käytetyn omavaraissähköenergian ($W_{\text{käytetty omasähkö}}$) osuus tuotetusta aurinkosähköjärjestelmän energiasta on tarkasteltava muulla soveltuvalla menetelmällä, joka ottaa huomioon esimerkiksi varjostukset, mahdollisen varastoinnin ja sähkönkäytön ajalliset vaihtelut.

10.1.2

Aurinkosähkökennojen tuottama sähköenergia lasketaan kaavalla (10.1)

$$W_{pv} = \frac{G_{aur} \cdot P_{maks} \cdot F_{käyttö}}{I_{ref}} \quad (10.1)$$

jossa

W_{pv}	aurinkosähkökennojen tuottama sähköenergia vuodessa, kWh/a
G_{aur}	kennostoon kohdistuva auringon säteilyn energia vuoden aikana, kWh/m ²
P_{maks}	aurinkosähkökennojen tuottama suurin sähköteho, jonka kennosto tuottaa referenssisäteilytilanteessa ($I_{ref} = 1 \text{ kW/m}^2$, referenssilämpötilassa 25 °C), kW
$F_{käyttö}$	käyttötilanteen toimivuuskerroin, -
I_{ref}	referenssisäteilytilanne, 1 kW/m ² .

Kennostoon kohdistuva auringon säteilyn energia vuoden aikana lasketaan kaavalla (10.2)

$$G_{aur} = G_{aur,hor} \cdot F_{asento} \quad (10.2)$$

jossa

G_{aur}	kennostoon kohdistuva auringon säteilyn energia vuoden aikana, kWh/m ²
$G_{aur,hor}$	vaakatasolle osuvan auringon säteilyn kokonaisenergian määrä vuodessa, D3 liite 2, kWh/m ²
F_{asento}	aurinkosähkökennon ilmansuunnan ja kallistuskulman mukainen korjauskerroin, (kaava 10.4), -.

Aurinkosähkökennojen tuottama suurin sähköteho P_{maks} on laitteen testattu teho standardiolosuhteissa. Menetelmä on kuvattu standardissa SFS-EN 61829. Mikäli testattua tulosta ei ole käytettävissä, lasketaan P_{maks} kaavalla (10.3)

$$P_{maks} = K_{maks} \cdot A_{kenno} \quad (10.3)$$

jossa

P_{maks} aurinkosähkökennojen tuottama suurin sähköteho, jonka kennosto tuottaa referenssisäteilytilanteessa ($I_{ref} = 1 \text{ kW/m}^2$, referenssilämpötilassa 25 °C), kW

K_{maks} huipputehokerroin, joka riippuu aurinkosähkökennon tyypistä, (Taulukko 10.3), kW/m^2

A_{kenno} aurinkosähkökennon pinta-ala (ilman kehystä), m^2 .

Käyttötilanteen toimivuuskerroin $F_{käyttö}$ ottaa huomioon aurinkokennon ympäristön tekijöitä kuten sähköenergian inversion tasavirrasta vaihtovirtaan, kennon toimintalämpötilan vaikutuksen ja asennusympäristön vaikutuksen.

Menetelmä ei huomioi ympäristön ja rakennusten aiheuttamia varjostuksia aurinkokennoille ja jos niitä esiintyy, ne huomioidaan korjaamalla kerrointa $F_{käyttö}$ varjostuksen suhteellisella määrällä koko kennoston pinta-alasta ($1 - A_{varjostus}/A_{kenno}$). $A_{varjostus}$ on ympäristön aiheuttama varjostuksen pinta-ala aurinkokennoille.

Aurinkokennojen mahdollisen tarvitseman apuenergian kulutusta ei lasketa erikseen, ja aurinkokennojen tuottamassa energiassa on mukana ainoastaan nettoenergia.

Aurinkokennojen mahdollisesti tuottamaa lämpöä tai niistä talteen otettavaa lämpöä ei oteta huomioon rakennuksen energiataselaskennassa.

Aurinkosähkökennon ilmansuunnan ja kallistuskulman mukainen korjauskerroin F_{asento} lasketaan kaavalla (10.4)

$$F_{asento} = F_1 \cdot F_2 \quad (10.4)$$

jossa

F_{asento} aurinkosähkökennon ilmansuunnan ja kallistuskulman mukainen korjauskerroin, -

F_1 ilmansuunnan mukainen kerroin, -

F_2 kallistuksen mukainen kerroin, -

Taulukko 10.1. Ilmansuunnan mukainen kerroin F_1 .

Suuntaus	F_1
-	-
etelä/kaakko/lounas	1
itä/länsi	0,8
pohjoinen/koillinen/luode	0,6

Taulukko 10.2. Kallistuksen mukainen kerroin F_2 .

Kallistuskulma	F_2
-	-
$< 30^\circ$	1
$30^\circ - 70^\circ$	1,2
$> 70^\circ$	1

Taulukko 10.3. Huipputehokerroin K_{maks} , joka riippuu aurinkosähkökennon tyypistä.

Aurinkosähkökennon tyyppi	Huipputehokerroin, K_{maks} kW/m ²
piipohjaiset yksikiteiset kennot *	0,12 - 0,18
piipohjaiset monikiteiset kennot *	0,10 - 0,16
ohutkalvo kiteetön pii kennot	0,04 - 0,08
muut ohutkalvotekniikalla toteutetut kennot	0,035
Ohutkalvotekniikalla toteutettu CuInGaSe ₂ kenno	0,105
Ohutkalvotekniikalla toteutettu CdTe kenno	0,095
* pakkaustiheys >80 %	

Taulukko 10.4. Käyttötilanteen toimivuuskerroin $F_{käyttö}$.

Aurinkokennon asennustapa	Käyttötilanteen toimivuuskerroin, $F_{käyttö}$
	-
Tuulettamaton moduuli	0,70
Hieman tuuletettu moduuli	0,75
Voimakkaasti tuuletettava tai koneellisesti tuuletettu moduuli	0,80

Liite 1

Kattiloiden ja kaukolämmönjakokeskusten hyötysuhteiden ohjearvoja

Taulukko L1.1 Erillisten pientalojen sekä rivi- ja ketjutalojen kattiloiden ja kaukolämmönjakokeskuksen hyötysuhteiden kuukausittaisia ohjearvoja.

Kuukausi	Hyötysuhde, -						
	standardi öljy/kaasu	kondenssi öljy	kondenssi kaasu	pelletti kattila	puukattila energiavaraajalla	sähkö kattila	kaukolämpö
1	0,86	0,92	0,98	0,81	0,78	0,94	0,96
2	0,86	0,92	0,98	0,81	0,78	0,93	0,96
3	0,83	0,89	0,94	0,77	0,71	0,90	0,95
4	0,79	0,85	0,91	0,73	0,75	0,86	0,93
5	0,72	0,79	0,84	0,65	0,69	0,79	0,91
6	0,67	0,73	0,78	0,60	0,55	0,74	0,91
7	0,68	0,74	0,78	0,60	0,67	0,74	0,91
8	0,67	0,73	0,78	0,60	0,57	0,74	0,91
9	0,73	0,79	0,84	0,66	0,67	0,79	0,91
10	0,80	0,86	0,91	0,74	0,76	0,87	0,94
11	0,83	0,90	0,95	0,78	0,74	0,91	0,95
12	0,85	0,91	0,97	0,80	0,79	0,93	0,96

Taulukko L1.2 Muiden (isompien) rakennusten kattiloiden ja kaukolämmönjakokeskuksen hyötysuhteiden kuukausittaisia ohjearvoja.

Kuukausi	Hyötysuhde, -					
	standardi öljy/kaasu	kondenssi öljy	kondenssi kaasu	pelletti- kattila	puukattila energiavaraajalla	kaukolämpö
1	0,92	0,97	1,03	0,87	0,84	0,98
2	0,92	0,97	1,03	0,88	0,84	0,98
3	0,91	0,96	1,02	0,86	0,83	0,98
4	0,88	0,93	0,99	0,80	0,80	0,95
5	0,78	0,83	0,88	0,64	0,71	0,88
6	0,68	0,73	0,77	0,51	0,60	0,83
7	0,67	0,71	0,76	0,50	0,59	0,82
8	0,67	0,72	0,77	0,51	0,61	0,83
9	0,77	0,82	0,87	0,63	0,72	0,88
10	0,88	0,93	0,99	0,81	0,82	0,96
11	0,91	0,96	1,02	0,86	0,83	0,98
12	0,92	0,97	1,03	0,88	0,84	0,99

Liite2

Lämpöpumpun kattama osuus tilojen ja lämpimän käyttöveden lämpöenergian tarpeesta

Taulukossa L 2.1 esitetään maalämpöpumpun kattama osuus tilojen ja lämpimän käyttöveden lämpöenergian tarpeesta. Taulukon L2.1 lukuarvojen laskennassa on oletettu, että tiloja ja käyttövettä lämmittävät lämpöpumput lämmittävät vuorotellen käyttövettä tai tiloja, siten että käyttövettä lämmitetään ensisijaisesti. Mikäli oletus ei päde laskettavassa tapauksessa, on tapaus laskettava tarkemmin muilla menetelmillä.

Taulukko L2.1. Maalämpöpumpun kattama osuus tilojen ja lämpimän käyttöveden lämpöenergian tarpeesta ($Q_{LP}/Q_{\text{lämmitys, tilat, lkv}}$). Taulukossa ($\phi_{LPn}/\phi_{\text{tila}}$) on lämpöpumpun tuottaman lämpötehon ja tilojen lämmityksen mitoitustehon suhde, ($Q_{\text{lämmitys, tilat}}/Q_{\text{lämmitys, lkv}}$) tilojen lämmityksen lämpöenergian tarpeen ja lämpimän käyttöveden lämmittämisen lämpöenergian tarpeen suhde ja (T_m) on korkein menoveden lämpötila. Lämpöpumpun nimellisteho ϕ_{LPn} annetaan toimintapisteessä T_{liuos}/T_m 0/35 °C.

$\phi_{LPn}/\phi_{\text{tila}}$	$Q_{\text{lämmitys, tilat}}/Q_{\text{lämmitys, lkv}}$	Maalämpöpumpun kattama osuus tilojen ja lämpimän käyttöveden lämpöenergiasta ($Q_{LP}/Q_{\text{lämmitys, tilat, lkv}}$)											
		Säävyöhyke: I-II				Säävyöhyke: III				Säävyöhyke: IV			
		$T_m, \text{°C}$				$T_m, \text{°C}$				$T_m, \text{°C}$			
		30	40	50	60	30	40	50	60	30	40	50	60
0,30	0,50	0,39	0,39	0,39	0,39	0,38	0,38	0,38	0,38	0,36	0,36	0,36	0,36
	1,00	0,47	0,47	0,47	0,47	0,46	0,46	0,46	0,46	0,44	0,44	0,44	0,44
	2,00	0,62	0,60	0,58	0,56	0,60	0,58	0,56	0,54	0,44	0,54	0,52	0,51
	4,00	0,68	0,65	0,62	0,59	0,67	0,63	0,60	0,58	0,63	0,59	0,56	0,54
0,40	0,50	0,52	0,52	0,52	0,52	0,51	0,51	0,51	0,51	0,48	0,48	0,48	0,48
	1,00	0,67	0,66	0,65	0,64	0,65	0,64	0,63	0,62	0,61	0,60	0,59	0,59
	2,00	0,78	0,75	0,72	0,70	0,76	0,73	0,70	0,68	0,59	0,69	0,67	0,64
	4,00	0,84	0,79	0,76	0,73	0,82	0,77	0,73	0,70	0,78	0,73	0,69	0,66
0,50	0,50	0,65	0,65	0,65	0,65	0,63	0,63	0,63	0,63	0,61	0,61	0,61	0,61
	1,00	0,82	0,80	0,78	0,76	0,80	0,78	0,76	0,74	0,77	0,74	0,73	0,71
	2,00	0,90	0,87	0,84	0,81	0,89	0,85	0,82	0,79	0,71	0,81	0,78	0,75
	4,00	0,92	0,89	0,86	0,83	0,91	0,88	0,84	0,81	0,89	0,84	0,80	0,76
0,60	0,50	0,81	0,80	0,79	0,78	0,79	0,78	0,77	0,76	0,75	0,74	0,74	0,73
	1,00	0,92	0,90	0,88	0,86	0,91	0,88	0,86	0,84	0,88	0,85	0,82	0,80
	2,00	0,95	0,93	0,91	0,89	0,95	0,92	0,90	0,87	0,80	0,90	0,86	0,83
	4,00	0,96	0,94	0,92	0,90	0,96	0,93	0,91	0,88	0,95	0,91	0,88	0,85
0,70	0,50	0,92	0,90	0,88	0,87	0,90	0,88	0,87	0,86	0,87	0,85	0,84	0,83
	1,00	0,97	0,95	0,94	0,92	0,96	0,95	0,93	0,91	0,95	0,92	0,90	0,88
	2,00	0,98	0,96	0,95	0,93	0,98	0,96	0,94	0,92	0,88	0,95	0,92	0,90
	4,00	0,98	0,97	0,95	0,94	0,98	0,96	0,95	0,93	0,98	0,95	0,93	0,90
0,80	0,50	0,97	0,96	0,95	0,94	0,97	0,95	0,94	0,93	0,95	0,93	0,91	0,90
	1,00	0,99	0,98	0,97	0,96	0,99	0,97	0,96	0,95	0,98	0,96	0,95	0,93
	2,00	0,99	0,98	0,97	0,96	0,99	0,98	0,97	0,95	0,99	0,97	0,95	0,95
	4,00	0,99	0,98	0,97	0,96	0,99	0,98	0,97	0,95	0,99	0,98	0,96	0,94
0,90	0,50	0,99	0,98	0,98	0,97	0,99	0,98	0,97	0,96	0,99	0,97	0,96	0,95
	1,00	1,00	0,99	0,98	0,97	1,00	0,99	0,98	0,97	0,99	0,98	0,97	0,96
	2,00	1,00	0,99	0,98	0,98	1,00	0,99	0,98	0,97	1,00	0,99	0,97	0,96
	4,00	1,00	0,99	0,98	0,97	1,00	0,99	0,98	0,97	1,00	0,99	0,97	0,96
1,00	0,50	1,00	0,99	0,99	0,98	1,00	0,99	0,99	0,98	1,00	0,99	0,98	0,97
	1,00	1,00	1,00	0,99	0,99	1,00	1,00	0,99	0,98	1,00	0,99	0,99	0,98
	2,00	1,00	1,00	0,99	0,99	1,00	1,00	0,99	0,98	1,00	0,99	0,99	0,98
	4,00	1,00	1,00	0,99	0,99	1,00	1,00	0,99	0,98	1,00	1,00	0,99	0,98

Selostus

Jos lämpöpumpun mitoitustehon on 70 % tilojen lämmityksen tehontarpeesta (ϕ_{LPn}/ϕ_{iln}) ja tilojen lämmitysenergiatarve on puolet lämpimän käyttöveden tarpeesta ($Q_{\text{lämmitys,tilat}}/Q_{\text{lämmitys,lkv}}$), niin menoveden lämpötilalla +30 °C saadaan lämpöpumpulla katetuksi 92 % tilojen ja lämpimän käyttöveden lämmitysenergiatarpeesta.

Taulukossa L 2.2 esitetään ulkoilmalämpöpumpun (ilma-vesi) kattama osuus tilojen ja lämpimän käyttöveden lämpöenergiasta. Taulukon lukuarvojen laskennassa on oletettu, että ulkoilmalämpöpumpujen alin toimintalämpötila on -20 °C. Lisäksi on oletettu, että tiloja ja käyttövettä lämmittävät ulkoilmalämpöpumput lämmittävät vuorotellen käyttövettä tai tiloja siten, että käyttövettä lämmitetään ensisijaisesti. Mikäli nämä oletukset eivät päde laskettavassa tapauksessa, on tapaus laskettava tarkemmin muilla menetelmillä.

Taulukko L2.2. Ulkoilmalämpöpumpun (ilma-vesi) kattama osuus tilojen ja lämpimän käyttöveden lämpöenergian tarpeesta ($Q_{LP}/Q_{lämmitys, tilat, lkv}$). Taulukossa (ϕ_{LPn}/ϕ_{tila}) on lämpöpumpun tuottaman lämpötehon ja tilojen lämmityksen mitoitustehon suhde, ($Q_{lämmitys, tilat}/Q_{lämmitys, lkv}$) tilojen lämmityksen lämpöenergian tarpeen ja lämpimän käyttöveden lämmittämisen lämpöenergian tarpeen suhde ja (T_m) on korkein menoveden lämpötila. Lämpöpumpun nimellisteho ϕ_{LPn} annetaan toimintapisteessä $T_{ulko}/T_{meno} +7/35$.

ϕ_{LPn}/ϕ_{tila}	$Q_{lämmitys, tilat}/Q_{lämmitys, lkv}$	Ulkoilmalämpöpumpun (ilma-vesi) kattama osuus tilojen ja lämpimän käyttöveden lämpöenergiasta ($Q_{LP}/Q_{lämmitys, tilat, lkv}$)											
		Säävyöhyke: I-II				Säävyöhyke: III				Säävyöhyke: IV			
		$T_m, ^\circ C$				$T_m, ^\circ C$				$T_m, ^\circ C$			
		30	40	50	60	30	40	50	60	30	40	50	60
0,30	0,50	0,33	0,33	0,33	0,33	0,31	0,31	0,31	0,31	0,28	0,28	0,28	0,28
	1,00	0,39	0,39	0,39	0,39	0,37	0,37	0,37	0,37	0,33	0,33	0,33	0,33
	2,00	0,49	0,48	0,47	0,46	0,46	0,45	0,44	0,44	0,40	0,39	0,39	0,38
	4,00	0,56	0,54	0,52	0,50	0,53	0,51	0,49	0,48	0,46	0,44	0,43	0,41
0,40	0,50	0,44	0,44	0,44	0,44	0,42	0,42	0,42	0,42	0,38	0,38	0,38	0,38
	1,00	0,52	0,52	0,52	0,52	0,50	0,50	0,49	0,49	0,44	0,44	0,44	0,44
	2,00	0,63	0,61	0,60	0,58	0,60	0,58	0,57	0,56	0,52	0,51	0,50	0,49
	4,00	0,68	0,65	0,63	0,61	0,64	0,62	0,60	0,58	0,56	0,54	0,52	0,51
0,50	0,50	0,54	0,54	0,54	0,54	0,52	0,52	0,52	0,52	0,47	0,47	0,47	0,47
	1,00	0,65	0,64	0,64	0,63	0,62	0,61	0,61	0,60	0,55	0,54	0,54	0,53
	2,00	0,73	0,71	0,69	0,68	0,70	0,68	0,66	0,64	0,61	0,60	0,58	0,57
	4,00	0,78	0,75	0,72	0,70	0,74	0,71	0,68	0,66	0,64	0,62	0,60	0,58
0,60	0,50	0,64	0,64	0,64	0,64	0,62	0,62	0,62	0,61	0,55	0,55	0,55	0,55
	1,00	0,75	0,74	0,72	0,72	0,72	0,70	0,69	0,69	0,64	0,63	0,62	0,61
	2,00	0,82	0,79	0,77	0,75	0,78	0,76	0,74	0,72	0,69	0,67	0,65	0,64
	4,00	0,84	0,82	0,80	0,77	0,81	0,78	0,76	0,73	0,71	0,69	0,66	0,64
0,70	0,50	0,73	0,73	0,73	0,73	0,70	0,70	0,70	0,70	0,63	0,63	0,63	0,63
	1,00	0,83	0,81	0,80	0,78	0,79	0,78	0,76	0,75	0,71	0,69	0,68	0,67
	2,00	0,87	0,85	0,83	0,82	0,84	0,82	0,80	0,78	0,75	0,73	0,71	0,69
	4,00	0,89	0,87	0,85	0,83	0,86	0,84	0,81	0,79	0,76	0,74	0,72	0,70
0,80	0,50	0,81	0,80	0,80	0,79	0,80	0,80	0,79	0,78	0,72	0,71	0,71	0,70
	1,00	0,88	0,87	0,85	0,84	0,86	0,85	0,84	0,82	0,77	0,76	0,74	0,73
	2,00	0,90	0,89	0,88	0,86	0,88	0,86	0,85	0,84	0,79	0,77	0,76	0,74
	4,00	0,91	0,90	0,88	0,87	0,88	0,87	0,85	0,84	0,79	0,77	0,76	0,74
0,90	0,50	0,89	0,88	0,88	0,87	0,86	0,85	0,84	0,83	0,77	0,76	0,76	0,75
	1,00	0,92	0,91	0,90	0,89	0,89	0,88	0,87	0,86	0,81	0,80	0,78	0,77
	2,00	0,92	0,91	0,90	0,89	0,90	0,89	0,88	0,87	0,81	0,80	0,79	0,77
	4,00	0,92	0,91	0,90	0,89	0,89	0,88	0,87	0,86	0,81	0,80	0,78	0,77
1,00	0,50	0,92	0,92	0,91	0,90	0,90	0,89	0,88	0,88	0,82	0,81	0,80	0,79
	1,00	0,93	0,92	0,92	0,91	0,91	0,90	0,90	0,89	0,83	0,82	0,81	0,80
	2,00	0,93	0,92	0,92	0,91	0,91	0,90	0,89	0,89	0,83	0,82	0,81	0,80
	4,00	0,93	0,92	0,91	0,90	0,90	0,90	0,89	0,88	0,82	0,81	0,80	0,79

Selostus

Suhteellisen lämpötehon arvo $\phi_{LPn}/\phi_{tila} = 1,0$ vastaa lämpöpumpun tehomitoitusta noin $-5\text{ }^\circ C$ ulkolämpötilassa menoveden lämpötilan ollessa $35\text{ }^\circ C$. Tarkka mitoituspisteen ulkolämpötila riippuu lämpöpumpun lämmöntuotokyvystä alle $+7\text{ }^\circ C$ ulkolämpötiloilla ja se voidaan tarvittaessa määrittää laitekohtaisesti.

Liite 3

Polttoainemäärän laskenta

Rakennukseen ostettava polttoainemäärä lasketaan kaavalla

$$PA_{\text{lämmitys, osto}} = Q_{\text{lämmitys}} / Q_{\text{polttoaine, omin}}$$

jossa

$PA_{\text{lämmitys, osto}}$ rakennukseen ostettava polttoainemäärä, polttoaineen mittayksikkö

$Q_{\text{lämmitys}}$ lämmitysjärjestelmän lämpöenergian kulutus, kWh/a

$Q_{\text{polttoaine, omin}}$ käytetyn polttoaineen tehollinen lämpöarvo, kWh/polttoaineen mittayksikkö (taulukko L3.1).

Taulukko L3.1. Polttoaineiden teholliset lämpöarvot.

Polttoaine	Tehollinen lämpöarvo $Q_{\text{polttoaine, omin}}$
Raskas polttoöljy	11,4 kWh/kg
Kevyt polttoöljy	10,0 kWh/dm ³
Maakaasu	10,0 kWh/m ³ n
Polttopuu yleensä (pilkkeet)	4,1 kWh/kg
Pilkkeet (havu- ja sekapuu)	1300 kWh/pino-m ³
Pilkkeet (koivu)	1700 kWh/pino-m ³
Puupelletit	4,7 kWh/kg
Polttohake	900 kWh/irto-m ³
Kivihiili	6,6 kWh/kg
Palaturve	3,3 kWh/kg
Puubriketit	4,8 kWh/kg

Opastavia tietoja

SUOMEN RAKENTAMISMÄÄRÄYSKOKOELMA

Tilanne 1.6.2013

(ajantasainen sisällysluettelo www.ymparisto.fi)

A YLEINEN OSA

A1	Rakentamisen valvonta ja tekninen tarkastus	Määräykset ja ohjeet	2006
A2	Rakennuksen suunnittelijat ja suunnitelmat	Määräykset ja ohjeet	2002
A4	Rakennuksen käyttö- ja huolto-ohje	Määräykset ja ohjeet	2000
A5	Kaavamerkinnot	Määräykset	2000

B RAKENTEIDEN LUJUUS

B1	Rakenteiden varmuus ja kuormitukset	Määräykset	1998
B2	Kantavat rakenteet	Määräykset	1990
B3	Pohjarakenteet	Määräykset ja ohjeet	2004
		muutos	2007
B4	Betonirakenteet	Ohjeet	2005
		muutos	2009
B5	Kevytbetoniharkkorakenteet	Ohjeet	2007
B6	Teräsohutelvyrakenteet	Ohjeet	1989
B7	Teräsrakenteet	Ohjeet	1996
B8	Tiilirakenteet	Ohjeet	2007
B9	Betoniharkkorakenteet	Ohjeet	1993
B10	Puurakenteet	Ohjeet	2001

C ERISTYKSET

C1	Ääneneristys ja meluntorjunta rakennuksessa	Määräykset ja ohjeet	1998
C2	Kosteus	Määräykset ja ohjeet	1998
C4	Lämmöneristys	Ohjeet	2003

D LVI JA ENERGIAATEHOKKUUS

D1	Kiinteistöjen vesi- ja viemärlaitteistot	Määräykset ja ohjeet	2007
		muutos	2010
D2	Rakennusten sisäilmasto ja ilmanvaihto	Määräykset ja ohjeet	2012
D3	Rakennusten energiatehokkuus	Määräykset ja ohjeet	2012
		muutokset	2013

Valtioneuvoston asetus rakennuksissa käytettävien energiamuotojen kertoimien lukuarvoista (9/2013)

D4	LVI-piirrosermit	Ohjeet	1978
D5	Rakennuksen energiankulutuksen ja lämmitystehontarpeen laskenta	Ohjeet	2007
D5	Rakennuksen energiankulutuksen ja lämmitystehontarpeen laskenta	Ohjeet	2012
D7	Kattiloiden hyötysuhdevaatimukset	Määräykset	1997

Ympäristöministeriön asetus rakennuksen energiatehokkuuden parantaminen korjaus- ja muutostöissä (4/13)

E RAKENTEELLINEN PALOTURVALLISUUS

E1	Rakennusten paloturvallisuus	Määräykset ja ohjeet	2011
E2	Tuotanto- ja varistorakennusten paloturvallisuus	Ohjeet	2005
E3	Pienet savuhormit	Ohjeet	2007
E4	Autosuojien paloturvallisuus	Ohjeet	2005
E7	Ilmanvaihtolaitosten paloturvallisuus	Ohjeet	2004
E8	Muuratut tulisijat	Ohjeet	1985
E9	Kattilahuoneiden ja polttoaineväestöjen paloturvallisuus	Ohjeet	2005

F YLEINEN RAKENUSSUUNNITTELU

F1	Esteetön rakennus	Määräykset ja ohjeet	2005
F2	Rakennuksen käyttöturvallisuus	Määräykset ja ohjeet	2001

G ASUNTORAKENTAMINEN

G1	Asuntosuunnittelu	Määräykset ja ohjeet	2005
----	-------------------	----------------------	------